



Varenr. NRO524-0801

Generel produktinformation

Dimensioner LxBxH	124x23x80 cm
Alder	2+
Antal brugere	1
Farvemuligheder	 



Gravkoen tiltrækker børn til konstruktionsleg. Den tiltrækker bygherrer i et bredt aldersspænd for at grave, transportere og vende sand. Det vil absorbere børn i leg, igen og igen. Når de graver, skal børnene navigere i håndtagene og skovle. Dette er en enorm opgave med koordination såvel som logisk tænkning. Når sandet skal placeres igen, bliver børnene nødt

til at bruge deres fødder for at dreje gravemaskinen op til 360 grader, til den ønskede destination. Her trænes de fine motoriske og grovmotoriske evner. Gravemaskine kan rumme at man lege selv eller i fællesskab, og ligeledes trænes køkultur og forhandling. Disse færdigheder kan være svære at undervise, men børn får dem når de

laver byggeri. Disse færdigheder er grundlæggende for evnen til at skabe venskaber.



Gravko

NRO524



Sæde

Social-emotionelle evner: muligheden for at sidde ned, gør det til en mere kontrollerbar oplevelse.



Graveskovl

Fysiske evner: her understøttes krydskoordination når skovlen skal styres. Samarbejdet mellem højre og venstre hjernehalvdel udvikles hvilket forbedrer læsefærdigheder. **Kognitive evner:** logisk tænkning udvikles når man skal bevæge, fylde og tømme graveskovlen. **Kreative evner:** at bygge og lege med sand giver børnene mulighed for at sætte deres eget præg.



Håndgreb

Fysiske evner: de lodrette håndtag sikrer et fast greb i forskellige højder, hvilket er nødvendigt, når man vipper intenst. Det træner hånd- og armmuskler.

Gravko

NRO524



Alle Robinia-redskaber fra KOMPAN er lavet af robinietræ fra ansvarlige europæiske kilder. Efter anmodning kan de leveres som FSC®-certificeret (FSC® C004450).

Aktiviteterne er fremstillet i rustfrit stål af høj kvalitet. Stålet rengøres ved en bejdsningsproces efter fremstillingen for at sikre en glat og ren overflade.

Grebene er lavet af UV-stabiliseret konditioneret sprøjtetøbt polyamid (PA6), hvilket er en fantastisk beskyttelse mod alle vejrforhold. De ergonomisk formede håndtag garanterer et godt og behageligt greb for alle brugere.

Varenr. NRO524-0801

Installationsinformation

Maks. faldhøjde	37 cm
Faldområde	19,0 m ²
Installationstid (timer)	1,5
Udgravningsmængde	0,29 m ³
Betonmængde	0,00 m ³
Forankringsdybde	80 cm
Fragtvægt	96 kg
Forankringsmuligheder	I jorden ✓

Garanti

Robinietræ	15 år
Garanterede reservedele	10 år
Rustfri stålkomponenter	Livstid



Bæredygtighedsdata

NRO524



Vugge-til-port A1-A3	Total CO ₂ udledning	CO ₂ e/kg	Genanvendte materialer
	kg CO ₂ e	kg CO ₂ e/kg	%
NRO524-0801	250,37	3,76	48,44

Den overordnede ramme for disse faktorer er Environmental Product Declaration (EPD), som kvantificerer "miljøoplysninger om et produkts livscyklus og muliggør sammenligninger mellem produkter, der opfylder samme funktion" (ISO, 2006). Dette følger strukturen og anvender en livscyklusvurderingstilgang til hele produktfasen fra råvarer til fremstilling (A1-A3))

Kompan A/S

C.F. Tietgens Boulevard 32C
DK-5220 Odense SØ
Denmark

Validation of CO₂ calculation method
BUREAU VERITAS
HSE Denmark A/S



Verification of CO₂ calculation of: Nature play



Data version no. 2023-10-05

The CO₂ calculation and data are in compliance with the principles of a carbon footprint impact according to the GHG protocol (Greenhouse Gas Protocol), Scope 3, cradle to gate related to all individual components in the product category: "Nature play" represented by item no.: NRO409-0621.

(Scope 3 emissions include emission sources in the upstream and downstream value chain).

Date: 30. October 2023 | Valid until: 30. October 2025

Verified by:

Julie Marie Vejsgaard Larsen, LCA & EPD Consultant

Verification based on report: Validation of CO₂ calculation of 9 categories of Kompan product line, version 1.0, prepared by: Bureau Veritas HSE, Denmark: Julie M. V. Larsen.

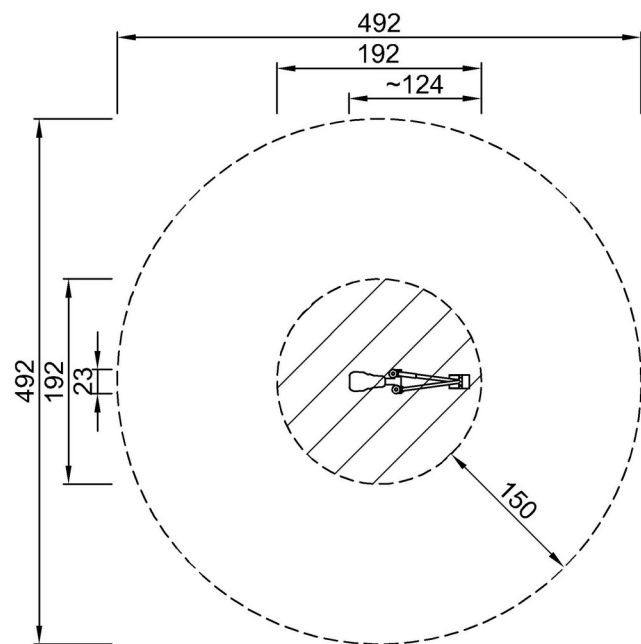
Publication date: 30. October 2023

By Bureau Veritas HSE
www.bureauveritas.dk
+45 7731 1000

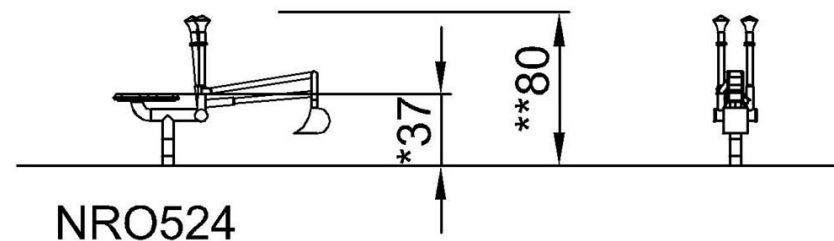


* Maks. faldhøjde | ** Samlet højde | *** Faldområde

* Maks. faldhøjde | ** Samlet højde



NRO524
*37cm
**80cm
***19m²



NRO524

[Klik for at se FRA OVEN](#)

[Klik for at se FRA SIDEN](#)