

Combinaison Robinia


NRO1014

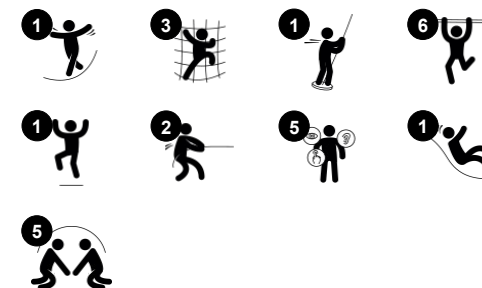
KOMPANI
Let's play



Référence NRO1014-1021

Informations générales

Dimensions LxPxH	544x270x415 cm
Age minimum	6+
Capacité idéale (utilisateurs)	9
Options de couleurs	



La combinaison Robinia a de quoi inspirer le jeu des enfants. Les divers défis disponibles n'ont pas fini de repousser leurs limites. Le filet incliné à escalader permet d'accéder à la maisonnette surélevée. Le mur d'escalade vertical représente l'option la plus difficile. Les deux modules développent la coordination des mouvements et stimulent la perception

intermodale, essentielle à la capacité à lire. Sur la plateforme, les enfants ont à leur disposition de fantastiques rampes ou des barres horizontales. Les rampes développent la perception spatiale de l'enfant ainsi que sa proprioception, essentielles pour évaluer correctement les distances et s'orienter en toute sécurité. Les enfants ont suffisamment

d'espace au sein de l'unité pour interagir et coopérer, contribuant à leur développement socio-émotionnel tandis qu'ils apprennent à attendre leur tour, à négocier et à se faire des amis.



Combinaison Robinia

NRO1014



Barre de singe

Physique: les muscles du haut du corps qui sont insuffisamment sollicités dû à un mode de vie sédentaire sont énormément développés. Il en va de même pour la coordination et la stabilité du tronc. Cet entraînement est préventif pour les maux de dos. La coordination favorise la coopération entre les moitiés gauche et droite du cerveau.



Barres d'appui

Physique: la coordination est soutenue lors de la descente, ainsi que les muscles des bras et du tronc. L'atterrissage renforce la densité osseuse. **Socio-émotionnel:** sentiment de prise de risque.



Filet à grimper

Physique: Le filet incliné favorise le mouvement d'ascension du corps. Le filet favorise la coordination entre les deux corps, ce qui a un impact sur la coordination des parties droite et gauche du cerveau, fondamentalement pour d'autres aptitudes telles que la capacité à lire. L'asymétrie du filet met les enfants au défi de grimper.



Mur d'escalade

Physique: soutient la coordination croisée et la force des jambes, des bras et des mains. Grimper à travers le trou entraîne la proprioception. **Socio-émotionnel:** les enfants développent du courage lorsqu'ils grimpent haut. Cela affecte positivement la confiance en soi.

Combinaison Robinia

NRO1014



Tous les produits Robinia KOMPAN sont fabriqués à partir de bois de robinier provenant de sources européennes durables. Sur demande, ils peuvent être fournis comme FSC® Certified (FSC® C004450).



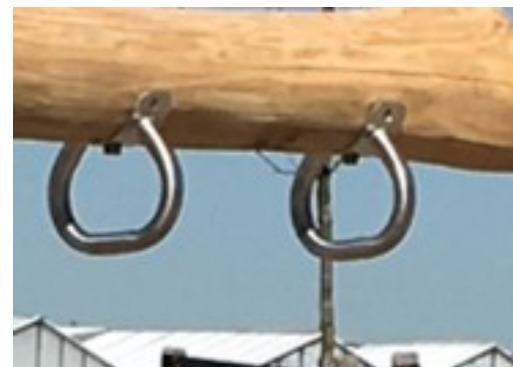
La peinture utilisée pour les composants colorés est à base d'eau, respectueuse de l'environnement et offre une excellente résistance aux UV. La peinture respecte la norme EN 71 Partie 3.



La quincaillerie est en acier inoxydable ou galvanisé afin de garantir la longue durée de vie des raccords et leur excellente résistance à la corrosion.



Les cordes sont constituées de torons PES (Polyéthersulfone) stabilisés aux UV avec un renfort interne en acier. L'emballage en polyester est fondu par induction sur chaque brin pour obtenir une excellente résistance à l'usure et à la déchirure.



Les poignées d'escalade sont fabriquées en acier inoxydable de haute qualité. Les poignées sont fixées à la poutre transversale supérieure Robinia par de la visserie en acier inoxydable.



Les produits Robinia KOMPAN sont pensés avec un concept de couleur qui comprend tout un éventail de couleurs standard. Le bois peut également être fourni non traité ou revêtu d'une peinture brune dont le pigment préserve la couleur du bois.

Référence NRO1014-1021

Installation

Hauteur de Chute Max.	250 cm
Zone de sécurité	38,3 m ²
Temps total d'installation	16,7
Volume d'excavation	1,53 m ³
Volume de béton	0,17 m ³
Profondeur ancrage	100 cm
Poids d'expédition	1.037 kg
Options d'ancrage	A enterrer ✓

Garantie

Bois de robinier	15 ans
Cordes et filets	10 ans
Dispo pièces après arrêt fab.	10 ans
Pièces en acier inoxydable	Garanti à vie
Pièces en acier inoxydable	Garanti à vie



Données sur le développement durable

NRO1014



Cradle to Gate A1-A3	Émissions totales de CO ₂	CO ₂ e/kg	Matériaux recyclés
	kg CO ₂ e	kg CO ₂ e/kg	%
NRO1014-1021	297,91	0,35	3,92

Le cadre général appliqué est la Déclaration Environnementale Produit (DEP), qui quantifie « les informations environnementales sur le cycle de vie d'un produit et permet des comparaisons entre produits remplissant la même fonction » (ISO, 2006). Cela suit la structure et applique une approche d'évaluation du cycle de vie à l'ensemble de l'étape du produit, de la matière première à la fabrication (A1-A3))

Kompan A/S
C.F. Tietgens Boulevard 32C
DK-5220 Odense SØ
Denmark



Verification of CO₂ calculation of: Nature play



Data version no. 2023-10-05

The CO₂ calculation and data are in compliance with the principles of a carbon footprint impact according to the GHG protocol (Greenhouse Gas Protocol), Scope 3, cradle to gate related to all individual components in the product category: "Nature play" represented by item no.: NRO409-0621.

(Scope 3 emissions include emission sources in the upstream and downstream value chain).

Date: 30. October 2023 | Valid until: 30. October 2025

Verified by:

Julie Marie Vejsgaard Larsen, LCA & EPD Consultant

Verification based on report: Validation of CO₂ calculation of 9 categories of Kompan product line, version 1.0, prepared by: Bureau Veritas HSE, Denmark: Julie M. V. Larsen.

Publication date: 30. October 2023

By Bureau Veritas HSE
www.bureauveritas.dk
+45 7731 1000

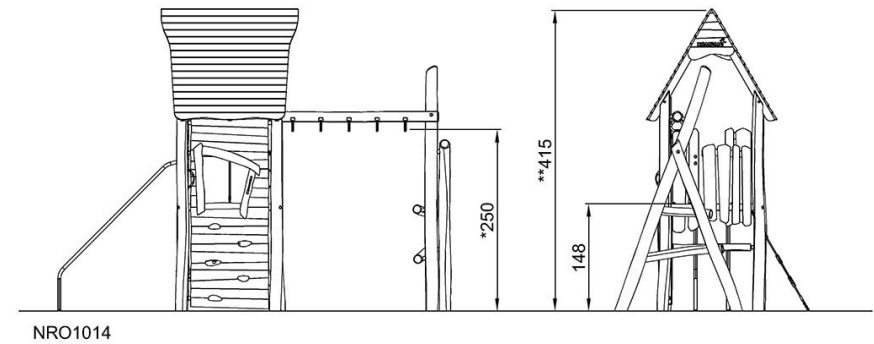
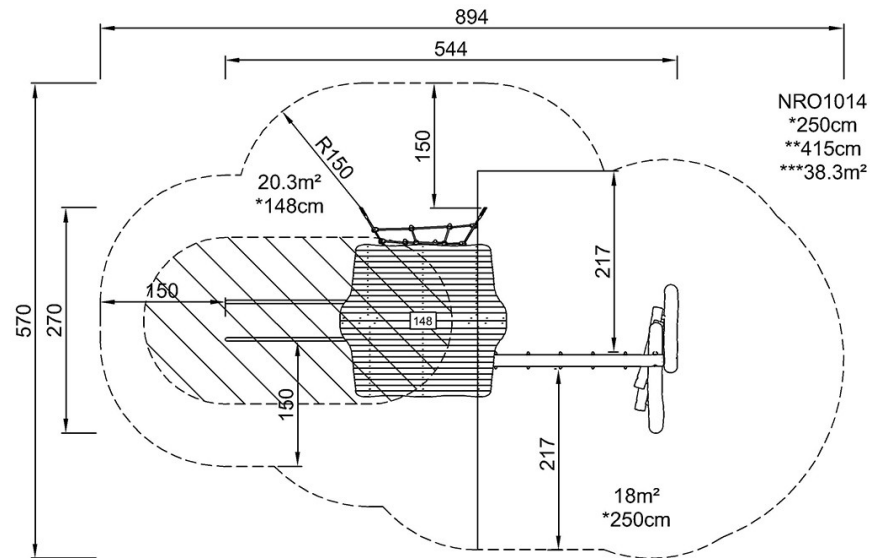


Combinaison Robinia

NRO1014

* Hauteur de chute maximale | ** Hauteur totale | *** Zone de sécurité

* Hauteur de chute maximale | ** Hauteur totale



[Cliquez pour voir le rapport VUE DE DESSUS](#)

[Cliquez pour voir le rapport VUE LATÉRALE](#)