

# Domek z Dachem

NRO401

**KOMPANI**  
Let's play



Ten uroczy statek z piracką flagą raz po raz przyciągnie dzieci. Dzięki przyjemnemu trójkątnemu kształtowi Domek z Dachem dodaje klasycznemu statkowi atmosferę schronienia i sugeruje bogactwo scenariuszy żeglarskich: na pokładzie lub pod nim. To zachęca do dalszych tematycznych scenariuszy zabawy. Domek zaprasza

mniejsze i większe grupy dzieci na tematyczne zabawy. Kierownica i flaga tworzą scenę dla marynarskich narracji i mogą przekształcić się w motywy portu lub wioski rybackiej. Tematyczna zabawa ćwiczy wyobraźnię dzieci i poczucie kontroli. Dodatkowo dzieci odgrywają codzienne scenariusze, aby lepiej zrozumieć swój świat. Czyniąc to, rozmawiają ze swoimi

rówieśnikami. To ogromnie stymuluje umiejętności językowe, a także umiejętności komunikacyjne i negocjacyjne.



|                                      |                |
|--------------------------------------|----------------|
| Nr produktu NRO401-0601              |                |
| <b>Ogólne Informacje o Produkcie</b> |                |
| Wymiary DxSzxW                       | 151x168x260 cm |
| Grupa wiekowa                        | 6m+            |
| Max. Ilość Osób                      | 4              |
| Dostępne kolory                      |                |



# Domek z Dachem

NRO401



## Megafon

**Społeczno-Emocjonalne:** rozwija umiejętności komunikacji i przyjmowania kolejności. **Poznawcze:** zniekształcenie dźwięku wzbudza ciekawość i stymuluje zrozumienie przyczyny i skutku.



## Otwarta przestrzeń

**Społeczno-Emocjonalne:** otwarta przestrzeń pozwala większej liczbie dzieci być razem i współdzielić. Budowane są ważne umiejętności życiowe, takie jak odwaga, pewność siebie, rozważa i umiejętność przyjmowania kolejności.



## Lornetka

**Poznawcze:** lornetka tworzy namacalny motyw, a tym samym zachęca do teatralnej zabawy. Zabawa teatralna to świetny trener umiejętności językowych i komunikacyjnych. **Twórcze:** lornetkę można obracać we wszystkich kierunkach. Patrzenie przez nią daje nową perspektywę na świat.

# Domek z Dachem

NRO401

**KOMPAN**  
Let's play



Wszystkie produkty linii Organiczna Robinia od KOMPAN wykonane są z drewna Robinia pochodzącego ze zrównoważonych europejskich źródeł. Na życzenie produkty z drewna Robinia mogą być dostarczone ze certyfikacją FSC®(FSC® C004450).



Produkty/aktywności są zmontowane w fabryce, aby spełnić wszystkie wymagania dotyczące bezpieczeństwa.



Elementy dodatkowe takie jak Megafon wykonane są formowane wtryskowo z wysokiej jakości nylonu (PA6). PA6 ma wysoką odporność na ścieralność i uderzenia oraz jest stabilizowane UV.



Produkty Robinia dostępne są w trzech wersjach obróbki drewna: drewno Robinia bez obróbki lub malowane na brązowo z pigmentem, który zachowuje naturalny kolor drewna lub wersja kolorowa z wybranymi pomalowanymi komponentami.



Lornetki wykonane są z PUR. Wszystkie komponenty zachowują swoje właściwości w temperaturze od -30°C to 60°C. Materiał jest stabilizowany UV.

Nr produktu NRO401-0601

## Informacje Dotyczące Instalacji

|                                  |                     |
|----------------------------------|---------------------|
| Max. wysokość upadku             | 0 cm                |
| Strefa bezpieczeństwa            | 16,6 m <sup>2</sup> |
| Czas instalacji                  | 4,9                 |
| Objętość wykopu                  | 0,13 m <sup>3</sup> |
| Objętość betonu                  | 0,02 m <sup>3</sup> |
| Głębokość podstawy (standardowa) | 60 cm               |
| Waga przesyłki                   | 317 kg              |
| Opcje kotwiczenia                | W ziemi ✓           |

## Informacje o Gwarancji

|                  |            |
|------------------|------------|
| Galw. Stal       | Dożywotnia |
| Komponenty z PUR | 10 lat     |
| Drewno Robinia   | 15 lat     |
| Części Zapasowe  | 10 lat     |



# Dane Dotyczące Zrównoważonego Rozwoju

NRO401



**Od wydobycia surowców do opuszczenia wytwórni A1–A3**

**Całkowita emisja CO<sub>2</sub>**

**CO<sub>2</sub>e na kg produktu**

**Materiały pochodzące z recyklingu**

kg CO<sub>2</sub>e

kg CO<sub>2</sub>e/kg

%

**NRO401-0601**

46,86

0,20

0,69

Ogólne ramy stosowane dla tych czynników to Środowiskowa Deklaracja Produktu (EPD), która określa ilościowo "informacje środowiskowe dotyczące cyklu życia produktu i umożliwia porównywanie produktów spełniających tę samą funkcję" (ISO, 2006). W niniejszym dokumencie przyjęto strukturę i zastosowano podejście oceny cyklu życia w odniesieniu do całego etapu produktu, od surowców po produkcję (A1-A3).

## Kompan A/S

C.F. Tietgens Boulevard 32C  
DK-5220 Odense SØ  
Denmark



**Verification of CO<sub>2</sub> calculation of:  
Nature play**



Data version no. 2023-10-05

The CO<sub>2</sub> calculation and data are in compliance with the principles of a carbon footprint impact according to the GHG protocol (Greenhouse Gas Protocol), Scope 3, cradle to gate related to all individual components in the product category: "Nature play" represented by item no.: NRO409-0621.

(Scope 3 emissions include emission sources in the upstream and downstream value chain).

**Date: 30. October 2023 | Valid until: 30. October 2025**

**Verified by:**

Julie Marie Vejsgaard Larsen, LCA & EPD Consultant

Verification based on report: Validation of CO<sub>2</sub> calculation of 9 categories of Kompan product line, version 1.0, prepared by: Bureau Veritas HSE, Denmark: Julie M. V. Larsen.

**Publication date: 30. October 2023**

**By Bureau Veritas HSE**  
www.bureauveritas.dk  
+45 7731 1000



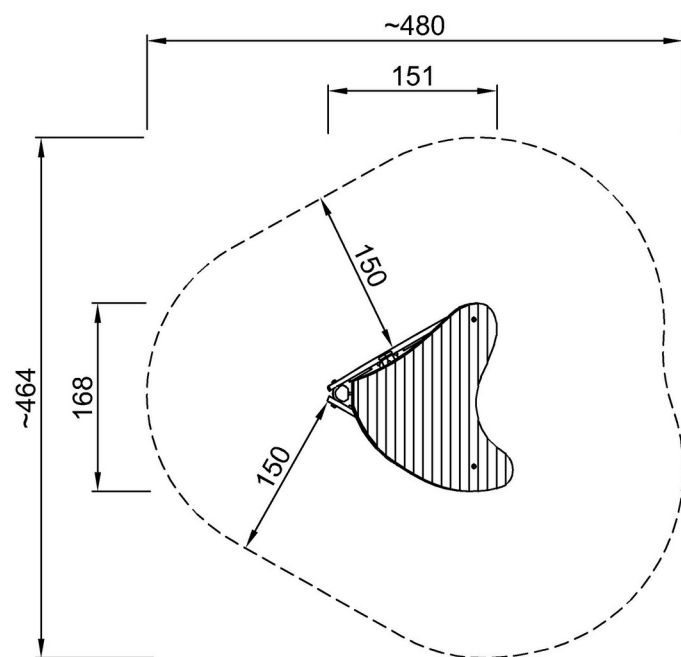
# Domek z Dachem

NRO401

**KOMPANI**  
Let's play

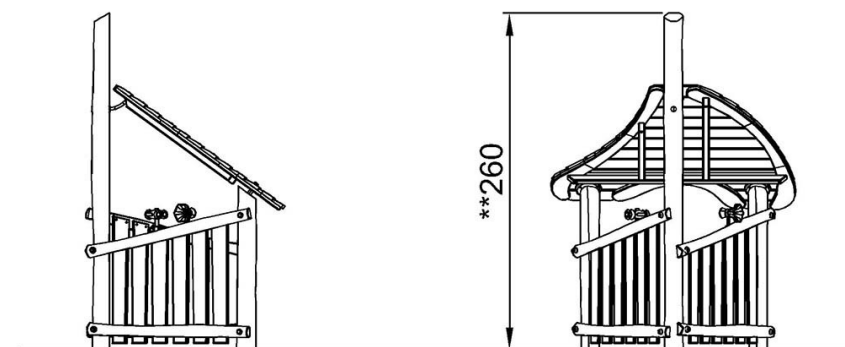
\* Max Wys. Upadku | \*\* Wysokość | \*\*\* Strefa Bezpieczeństwa

\* Max Wys. Upadku | \*\* Max Wysokość



NRO401

\*\*260cm  
\*\*\*~16.6m<sup>2</sup>



NRO401

[Kliknij, aby zobaczyć RZUT Z GÓRY](#)

[Kliknij, aby zobaczyć RZUT BOCZNY](#)