

Menestyjä

PCE205321

KOMPANI
Let's play



Menestyjä on fantastinen leikkiväline täynnä leikkimahdollisuuksia, jotka rohkaisevat lapsia leikkimään yhä uudelleen. Nämä leikkikokemukset tukevat lasten kehitystä kaikilla osa-alueilla. Liukumäki kehittää fyysisiä taitoja, kuten tasapainoa ja tilanhahmotuskykyä. Kiipeilyverkko kehittää voimaa ja ristikkäiskoordinaatiota, jotka ovat

tärkeitä taitoja niin fyysisen kuin henkisen kehityksen kannalta. Kiipeämiseen on useita eri tapoja myös niille lapsille, jotka kaipaavat vaihtelua ja haastetta. Monet leikkitoiminnot tukevat myös sosiaalista kehitystä, esimerkiksi kukkapaneeli, jossa lapset voivat leikkiä yhdessä ja tehdä yhteistyötä. Kukkapaneeelin kosketeltavat ja liikuteltavat elementit auttavat

myös ymmärtämään syy-seuraussuhteita. Menestyjä on täydellinen aktiiviseen ja hauskaan leikkiin.

Tuotenumero PCE205321-0903	
Tuotetiedot	
Mitat PxLxK	605x333x418 cm
Ikäryhmä	2+
Leikkikapasiteetti	19
Väri vaihtoehdot	



Menestyjä

PCE205321

KOMPANI
Let's play



Liukumäki

Fyysinen: laskeminen kehittää paikkatietoisuutta ja tasapainoa. Lisäksi ydinlihaksia harjoitetaan, kun alas liukuessa istutaan pystyasennossa. **Sosiaalis-emotionaalinen:** vuorottelu stimuloi empatiaa. **Kognitiivinen:** pienet lapset kehittävät tilantajua sekä ymmärrystään nopeudesta ja etäisyyksistä liukumalla nopeasti alas.



Faces panel

Sosiaalis-emotionaalinen: kutsuu ryhmäleikkiin ja kommunikaatioon kaksipuoleisuuden ansiosta. **Kognitiivinen:** stimuloi mielenteoriaa: että muilla voi olla erilaiset tunteet. Kannustaa ymmärtämään symboleja ja ilmeitä tunteiden symboleina. **Luovuus:** osoitin voidaan sijoittaa eri suuntiin tarinoiden luomiseksi tai pääkohteen muuttamiseksi.



Kiikarit

Kognitiivinen: kiikarit asettavat konkreettisen teeman ja kannustavat näin esittävään leikkiin. Esittävä leikki on loistava kieli- ja viestintätaitojen kouluttaja. **Luovuus:** kiikarit voidaan kääntää kaikkiin suuntiin. Niiden läpi katsominen antaa uuden näkökulman maailmaan.



Putkitikkaat

Fyysinen: ristikkäiskoordinaatio ja silmien ja käsien välinen koordinaatio kehittyvät, kun lapset nousevat tikkailla. Kiipeily tukee myös jalkojen ja käsivarsien lihaksia. **Sosiaalis-emotionaalinen:** vuorottelun ja yhteistyön opettelu



Kukkapaneeeli

Sosiaalis-emotionaalinen: kutsuu yhteistyöhön kaksipuoleisuuden vuoksi ja tarjoaa rinnakaista leikkiä. **Kognitiivinen:** kehittää syy-seuraus suhteiden ymmärtämistä ja loogista ajattelua: kun liikuttaa kukkaa urissa, kuuluu ääni. **Luovuus:** lapset voivat jättää jälkensä asettamalla kukat eri asentoihin.



Palomiehentanko

Fyysinen: alastulo kehittää koordinaatiota sekä käsivarsia ja sydänlihaksia. Laskeutuminen vahvistaa luun tiheyttä, joka rakentuu varhaislapsuudessa. **Sosiaalis-emotionaalinen:** vuorottelu ja riskinotto **Kognitiivinen:** pienet lapset kehittävät tilantajua sekä ymmärrystään nopeudesta ja etäisyyksistä liukumalla nopeasti alas.



Kiipeilyverkko

Fyysinen: lapset harjoittavat ristikkäiskoordinaatiota ja lihasvoimaa. Suurista verkkosilmistä voi kiipeillä ja ryömiä läpi, harjoittaen liike- ja asentoaistia sekä paikkatietoisuutta. **Sosiaalis-emotionaalinen:** isot verkkosilmät mahdollistavat useamman lapsen yhdessäolon ja keskustelun.

Menestyjä

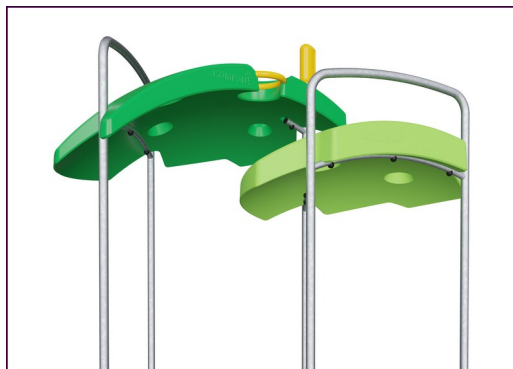
PCE205321



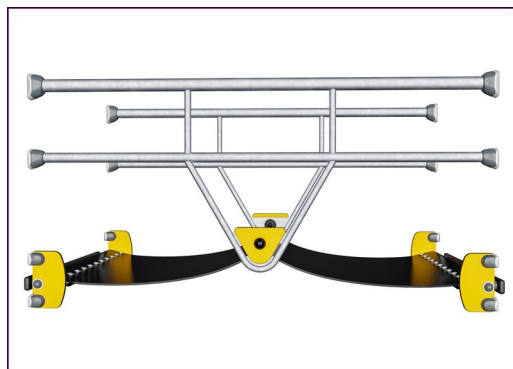
Kaarevat ELEMENTS-paneelit on tehty UV-stabiloidusta, kierrätettävästä polyeteenistä, joka on valmistettu 33-prosenttisesti kulutuksen jälkeisistä materiaaleista. Niissä on paljon tilaa leikkitoiminnoille, joten paneeliratkaisu on tehokas. Suorat paneelit on valmistettu KOMPANin 19 mm:n paksuisesta EcoCore™-polyeteenimateriaalista, joka on erittäin kestävä, ympäristöystävällistä sekä kierrätettävää, ja on valmistettu +95-prosenttisesti PCM:stä.



Päätolpat on valmistettu korkealaatuisesta esisinkitystä teräksestä, jossa on jauhemaalattu pintäkäsittely. Tolppien yläosat on valmistettu UV-stabiloidusta nylonista (PA6). Harmaat valetut lattiatasot on valmistettu 75-prosenttisesti kierrätetystä valtamerijätteestä (PP), ja niissä on luistamaton pintakuviointi. Kaikkien tasojen kannattimet ovat vähähiilistä alumiinia ja ne on suunniteltu siten, että ne mahdollistavat useita asennusvaihtoehtoja.



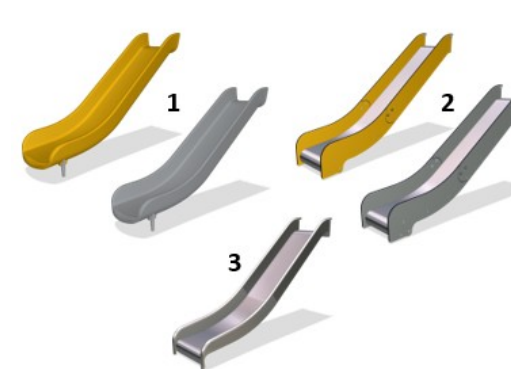
ELEMENTS-katot on valmistettu kierrätettävästä polyeteenistä, joka on valmistettu 33-prosenttisesti kulutuksen jälkeisistä materiaaleista, ja jonka seinämnpaksuus on vähintään 5 mm, mikä takaa kestävyuden kaikissa ilmasto-olosuhteissa ympäri maailmaa. Terästankojen sisä- ja ulkopuoli on kuumasinkitty kestävyuden maksimoimiseksi.



Liukuhihnaa muistuttavat ELEMENTS-kumimembraanit on tehty luonnonkumi- ja SBR-kumikerroksista, joiden välissä on vahvikkeena polyeteeni- ja polyamididudosta. 8 mm:n paksuus takaa kestävyuden kaikissa ympäristöissä.



ELEMENTS-tuotteista on saatavilla kolme eri väri vaihtoehtoa: klassinen sininen ja vihreä, värikäs oranssi ja keltainen sekä luonnollinen lime ja vihreä.



Liukumäkien materiaalina on joko 33-prosenttisesti kulutuksen jälkeisistä materiaaleista valmistettu polyeteeni eri väreissä tai ruostumaton teräs AISI304 (seinämnpaksuus 2 mm).

Tuotenumero PCE205321-0903

Asennustiedot

Putoamiskorkeus enintään	176 cm
Turva-alue	38,8 m ²
Asennusaika	19,5
Kaivanto	1,11 m ³
Betonivalu	0,29 m ³
Perustuksen syvyys (vakio)	90 cm
Lähetysten paino	656 kg
Ankkurointivaihtoehdot	Pinta-as. ✓ Syväper. ✓

Takuutiedot

EcoCore HDPE	Elinikäinen
Tolppa	10 vuotta
PP tasot	10 vuotta
Köydet & verkot	10 vuotta
Takukseen kuuluvat varaosat	10 vuotta



Kestävän kehityksen data

PCE205321



Tuotevaihe A1–A3

Hiilidioksi
dipäästöt
yhteensä

kg CO₂e

Hiilidioksi
dipäästöt
kiloa
kohden

kg CO₂e/kg

Kierrätys
materiaalit

%

PCE205321-0903

1.398,72

2,84

48,20

Näihin tekijöihin sovellettavana yleiskehityksenä käytetään Environmental Product Declaration -ympäristötuoteselostetta (EPD), jossa määritetään "ympäristötiedot tuotteen elinkaaren ajalta ja joka mahdollistaa samaan tehtävään tarkoitettujen tuotteiden keskinäisen vertailun" (ISO, 2006). Tämä seuraa elinkaariarviointimenetelmän (Life Cycle Assessment, LCA) rakennetta ja soveltaa sitä koko tuotevaiheeseen raaka-aineen hankinnasta tuotteen valmistukseen (A1–A3).

KOMPAN
Let's play

Kompan A/S

C.F. Tietgens Boulevard 32C
DK-5220 Odense SØ
Denmark

Validation of CO₂
calculation method
BUREAU VERITAS
HSE Denmark A/S



Verification of CO₂ calculation of: Play systems



Data version no. 2023-10-05

The CO₂ calculation and data are in compliance with the principles of a carbon footprint impact according to the GHG protocol (Greenhouse Gas Protocol), Scope 3, cradle to gate related to all individual components in the product category: "Play systems" represented by item no.: PCM200321-0950.

(Scope 3 emissions include emission sources in the upstream and downstream value chain).

Date: 30. October 2023 | Valid until: 30. October 2025

Verified by:

Julie Marie Vejsgaard Larsen, LCA & EPD Consultant

Verification based on report: Validation of CO₂ calculation of 9 categories of Kompan product line, version 1.0, prepared by: Bureau Veritas HSE, Denmark: Julie M. V. Larsen.

Publication date: 30. October 2023

By Bureau Veritas HSE
www.bureauveritas.dk
+45 7731 1000

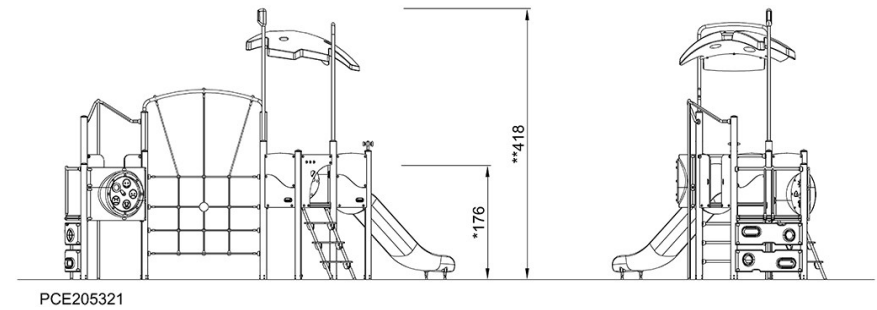
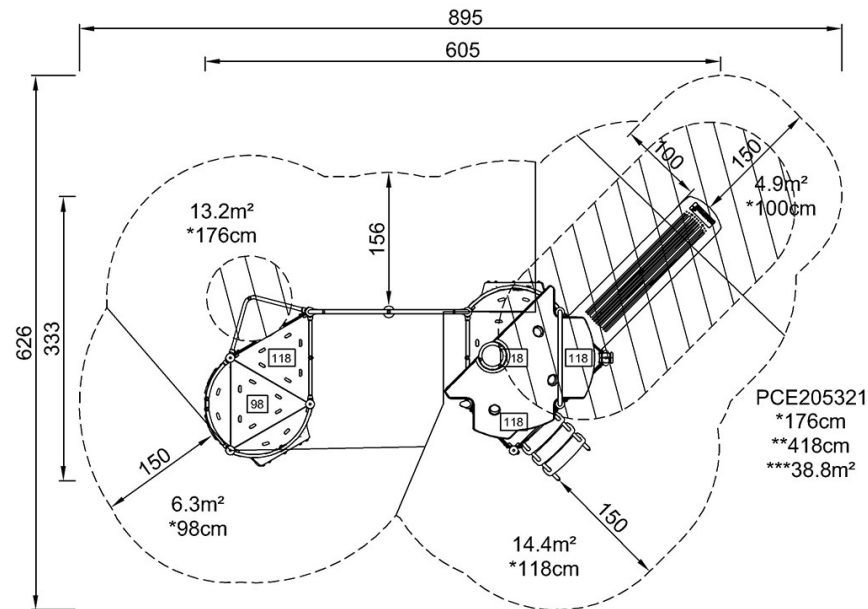


Menestyjä

PCE205321

Putoamiskorkeus enint. | Kokonaiskorkeus | Turva-alue

Putoamiskorkeus enint. | Kokonaiskorkeus



[Klikkaa nähdäksesi NÄKYMÄ YLHÄÄLTÄ](#)

[Klikkaa nähdäksesi NÄKYMÄ SIVULTA](#)