

Leikkitorni

KPL1012

KOMPANI
Let's play

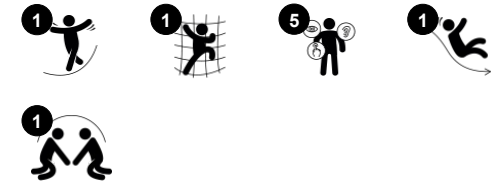


Tässä leikkivälineessä on tiiviissä muodossa puitteet peruskiipeilyyn ja liukumiseen. Tilavalla ala-askelmalla on mukava viettää myös lepoa. Kiipeily ja liukuminen kehittävät motorisia perustaitoja. Liukuminen harjoittaa tasapainoaistia ja on tietenkin myös hauskaa. Kiipeily kehittää kehon ristikkäiskoordinaatiota ja asentoaistia eli juuri niitä fyysisiä taitoja,

jotka luovat perustan sosiaalisille ja kognitiivisille taidoille.



Tuotenumero KPL101211-0601	
Tuotetiedot	
Mitat PxLxK	262x99x214 cm
Ikäryhmä	1+
Leikkikapasiteetti	4
Värvaihtoehdot	





Porrastikkaat

Fyysinen: kehittää ristikkäiskoordinaatiota, joka tukee lukemisen kannalta välttämätöntä aivojen vasemman ja oikean puoliskon yhteistyötä. Pienet lapset opettelevat tilantajua kävellessään portailla.



Liukumäki

Fyysinen: laskeminen kehittää paikkatietoisuutta ja tasapainoa. Lisäksi ydinlihaksia harjoitetaan, kun alas liukuessa istutaan pystyasennossa. **Sosiaalis-emotionaalinen:** vuorottelu stimuloi empatiaa. **Kognitiivinen:** pienet lapset kehittävät tilantajua sekä ymmärrystään nopeudesta ja etäisyyksistä liukumalla nopeasti alas.

Leikkitorni

KPL1012



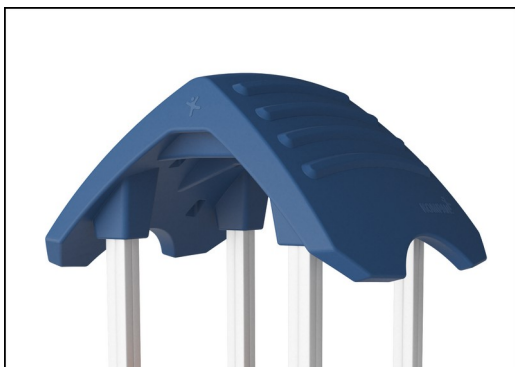
19 mm:n EcoCore™ -paneelit. EcoCore™ on erittäin kestävä, ympäristöystävällinen materiaali, joka ei ole ainoastaan kierrätettävissä käytön jälkeen, vaan se koostuu myös ytimestä, joka on valmistettu 100% kierrätetystä elintarvikepakkausjätteestä.



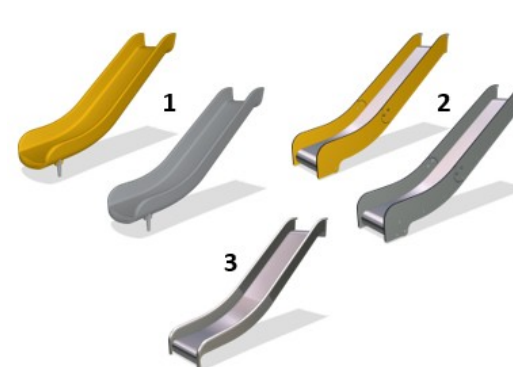
Tornin päätolpista on saatavilla kaksi eri materiaalivaihtoehtoa: mäntytolpat (paineekyllästysaineena Tanalith E3475, luokka 3 standardin EN335 mukaisesti) tai alumiinitolpat (seinämänpaksuus 2 mm), joissa anodisoitu pintakäsittely. Pohjamateriaalina on EN AW-6060 T66.



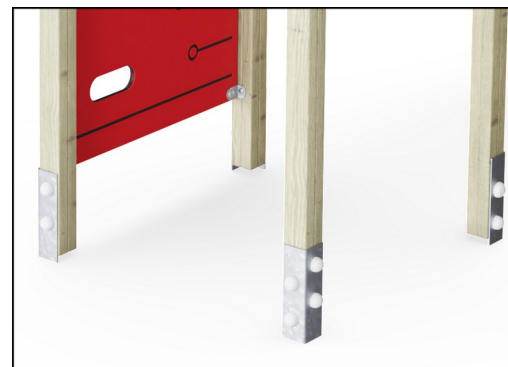
Lattioista ja leikkipaneeleista on saatavilla kaksi eri materiaalivaihtoehtoa. Toinen on männystä ja lepästä tehty 21,5 millimetrin paksuinen vedenpitävä vanerilevy, jonka molemmilla puolilla on luistamaton kalvo. Toinen on 17,8 millimetrin paksuinen korkeapainelaminaatti HPL, jossa on luistamaton pinta standardin EN 438-6 mukaisesti.



Isot ontot osat on tehty 100-prosenttisesti kierrätettävästä polyeteenistä. Katto on valettu yhdestä kappaleesta, jonka seinämänpaksuus on vähintään 5,5 mm, kestävyden takaamiseksi kaikissa ilmasto-olosuhteissa ympäri maailmaa.



Liukumäistä on saatavilla kolme eri materiaalivaihtoehtoa: yhdestä kappaleesta valettu polyeteeniliukumäki, EcoCore™-reunat ja ruostumattomasta teräksestä tehty liukupinta (seinämänpaksuus 2 mm) tai kokonaan ruostumatonta terästä AISI304 (seinämänpaksuus 2 mm).



Päätolpissa on kuumasinkityt teräsankkurit. Teräsankkurointi nostaa tolpat 20 mm maanpinnan yläpuolelle, jotta ne eivät ole kosketuksessa alustamateriaaliin.

Tuotenumero KPL101211-0601

Asennustiedot

Putoamiskorkeus enintään	100 cm
Turva-alue	15,7 m ²
Asennusaika	7,0
Kaivanto	0,43 m ³
Betonivalu	0,00 m ³
Perustuksen syvyys (vakio)	60 cm
Lähtöksen paino	146 kg
Ankkurointivaihtoehdot	Syväper. ✓ Pinta-as. ✓

Takuutiedot

Alumiini	15 vuotta
EcoCore HDPE	Elinikäinen
Ontot PE-osat	10 vuotta
Mänty	10 vuotta
Takukseen kuuluvat varaosat	10 vuotta



Kestävän kehityksen data

KPL1012



Tuotevaihe A1–A3

Hiilidioksi
dipäästöt
yhteensä

kg CO₂e

Hiilidioksi
dipäästöt
kiloa
kohden

kg CO₂e/kg

Kierrätys
materiaalit

%

KPL101211-0601

162,43

1,41

35,47

Näihin tekijöihin sovellettavana yleiskehyksenä käytetään Environmental Product Declaration -ympäristötuoteselostetta (EPD), jossa määritetään "ympäristötiedot tuotteen elinkaaren ajalta ja joka mahdollistaa samaan tehtävään tarkoitettujen tuotteiden keskinäisen vertailun" (ISO, 2006). Tämä seuraa elinkaariarviointimenetelmän (Life Cycle Assessment, LCA) rakennetta ja soveltaa sitä koko tuotevaiheeseen raaka-aineen hankinnasta tuotteen valmistukseen (A1–A3).

KOMPAN
Let's play

Kompan A/S

C.F. Tietgens Boulevard 32C
DK-5220 Odense SØ
Denmark

Validation of CO₂
calculation method
BUREAU VERITAS
HSE Denmark A/S



Verification of CO₂ calculation of: Play systems



Data version no. 2023-10-05

The CO₂ calculation and data are in compliance with the principles of a carbon footprint impact according to the GHG protocol (Greenhouse Gas Protocol), Scope 3, cradle to gate related to all individual components in the product category: "Play systems" represented by item no.: PCM200321-0950.

(Scope 3 emissions include emission sources in the upstream and downstream value chain).

Date: 30. October 2023 | Valid until: 30. October 2025

Verified by:

Julie Marie Vejsgaard Larsen, LCA & EPD Consultant

Verification based on report: Validation of CO₂ calculation of 9 categories of Kompan product line, version 1.0, prepared by: Bureau Veritas HSE, Denmark: Julie M. V. Larsen.

Publication date: 30. October 2023

By Bureau Veritas HSE
www.bureauveritas.dk
+45 7731 1000

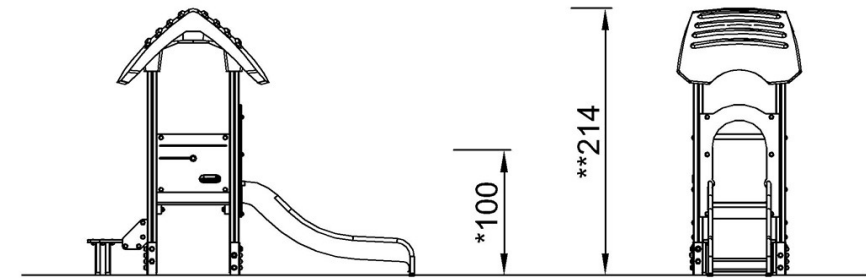
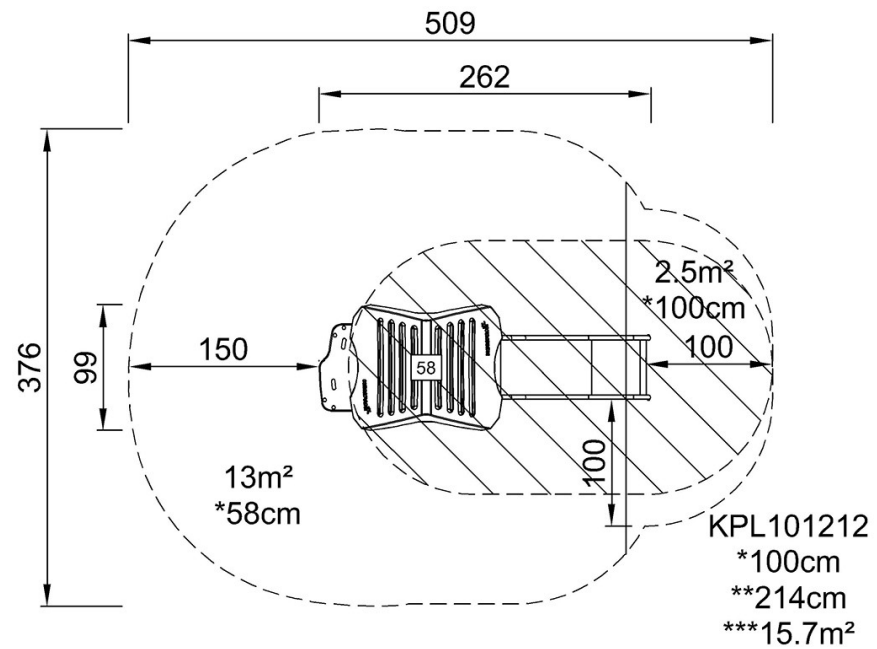


Leikkitorni

KPL1012

Putoamiskorkeus enint. | Kokonaiskorkeus | Turva-alue

Putoamiskorkeus enint. | Kokonaiskorkeus



KPL101212

[Klikkaa nähdäksesi NÄKYMÄ YLHÄÄLTÄ](#)

[Klikkaa nähdäksesi NÄKYMÄ SIVULTA](#)