

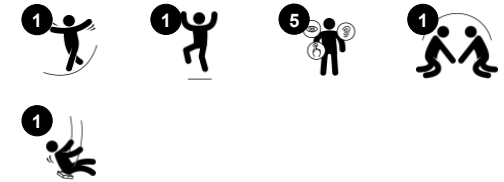
# Nestschaukel, Höhe: 2,5 m, Schalennest Ø 100 cm

KSW92007

**KOMPAN**  
Let's play



|                                      |                |
|--------------------------------------|----------------|
| Produktnummer KSW92007-0910          |                |
| <b>Allgemeine Produktinformation</b> |                |
| Maße L x B x H                       | 319x184x255 cm |
| Empfohlenes Alter                    | 2+             |
| Spielkapazität (Nutzer)              | 6              |
| Farbauswahl                          | ●              |



Von allen Spielaktivitäten ist die Nestschaukel der Favorit: Kinder lieben sie, da sie einzeln und gemeinsam genutzt werden kann. Der Sitz ist für mehrere Benutzer aller Fähigkeiten und der meisten Altersgruppen geeignet und macht es zu einem aufregenden Gemeinschaftserlebnis. Schaukeln macht nicht nur unheimlich viel Spaß, sondern trainiert

auch die grundlegenden Fähigkeiten der Kinder: Beweglichkeit, Gleichgewicht und Koordination sowie das räumliche Vorstellungsvermögen. Diese motorischen Fähigkeiten sind entscheidend, um sich sicher im Straßenverkehr zu bewegen. Schaukeln ermöglichen das Stehen, Sitzen, Liegen und nicht zuletzt das Abspringen. All diese

Aktivitäten trainieren die Arm-, Bein- und Rumpfmuskulatur. Das Abspringen baut die Knochendichte auf - der Großteil davon wird in den ersten Lebensjahren aufgebaut. Schließlich fördert die Schaukel soziale Fähigkeiten wie Abwechslung und Kooperation.



# Nestschaukel, Höhe: 2,5 m, Schalennest Ø 100 cm

KSW92007



## Nestschaukel

**Physisch:** Schult Gleichgewicht, Koordination und räumliches Vorstellungsvermögen. Übt Arm-, Bein- und Rumpfmuskeln und stärkt beim Springen die Knochendichte. **Sozial-Emotional:** auf dem Nest können viele Kinder gemeinsam stehen, sitzen oder liegen und es ist für alle inklusiv. **Kognitiv:** Jüngere Kinder entwickeln Ursache-Wirkungs-Verständnis, Rhythmusgefühl und Denkvermögen.



# Nestschaukel, Höhe: 2,5 m, Schalennest Ø 100 cm

KSW92007



Vertikale Pfosten aus feuerverzinktem Stahl oder pulverbeschichtet auf vorverzinktem Stahlfuß. Schwenkrahmen-Endverbinder und Querträger aus feuerverzinktem Stahl oder pulverbeschichtet auf feuerverzinktem Stahlfuß.



KOMPAN Schwerlast-Schaukelaufhängungen aus rostfreiem Stahl mit Verdrehungssicherung. Die Aufhängungen sind mit zwei Bolzen am Querträger auf einer geschweißten Halterung befestigt. Die Lager sind mit Silikonschmiermittel versehen und benötigen keine weitere Schmierung.



Die Standard-Sitze der KOMPAN Schaukeln sind so konstruiert, dass sie höchste Sicherheit und Beständigkeit bieten. Die Schaukelsitze bestehen aus einem PP-Kern und EDPM-Außengummi und sind erhältlich mit Schaukelketten aus feuerverzinktem Stahl oder rostfreiem Stahl für alle Schaukelhöhen.

Produktnummer KSW92007-0910

## Montage-Information

|                                  |                     |
|----------------------------------|---------------------|
| Max. freie Fallhöhe              | 143 cm              |
| Fläche des Fallraums             | 17,5 m <sup>2</sup> |
| Gesamt-Montagezeit               | 4,3                 |
| Erforderlicher Erdaushub (circa) | 1,05 m <sup>3</sup> |
| Betonbedarf (circa)              | 0,58 m <sup>3</sup> |
| Fundamenttiefe (Standard)        | 90 cm               |
| Versandgewicht                   | 203 kg              |
| Verankerungsoptionen             | TV ✓                |

## Garantie-Information

|                             |            |
|-----------------------------|------------|
| Ketten                      | 10 Jahre   |
| Ersatzteilgarantie          | 10 Jahre   |
| Feuerverzinkte Stahlpfosten | Lebenslang |
| Schaukelaufhängungen        | 5 Jahre    |
| Schaukelsitz                | 10 Jahre   |



Speziell entwickelte Sitze für Kleinkinder: Baby-Schaukelsitz aus EDPM-Gummi. Kleinkindersitz aus PUR mit vierfacher Kettenaufhängung. Baby-Schaukelsitz zum Wiegen aus Kunststoff. You&Me Schaukelsitz für Erwachsene/Kinder oder Kinder in verschiedenen Altersgruppen, um gemeinsam zu schaukeln, während man sich gegenüber sitzt.



Die neuen KOMPAN Schalennester zeichnen sich durch ihr geringes Gewicht aus und wurden unter Berücksichtigung globaler Sicherheitsbestimmungen entwickelt. Der weiche Dämpfer mit rutschfester Oberfläche macht den Schaukelsitz besonders benutzerfreundlich. Erhältlich mit verstärktem PA-Seil oder als formgepresste Variante aus PE-Kunststoff.



# Umweltdaten

KSW92007



Von der Wiege bis zum Werkstor („cradle to gate“) (A1–A3)

CO<sub>2</sub>-Emissionen gesamt

CO<sub>2</sub>e pro kg

Recycelte Materialien

kg CO<sub>2</sub>e

kg CO<sub>2</sub>e pro kg

%

**KSW92007-0910**

477,33

3,20

44,67

Den allgemeinen Rahmen für diese Faktoren bilden die Umweltproduktdeklarationen (EPDs). Mithilfe dieser Grundregeln können die Umweltinformationen über den Lebenszyklus eines Produkts hinweg quantifiziert und Vergleiche zwischen Produkten, die dieselbe Funktion erfüllen, angestellt werden (vgl. ISO, 2006). Diese Struktur wird hier befolgt. Der Ansatz zur Lebenszyklusbewertung wird dabei auf die gesamte Herstellungsphase – vom Rohstoff bis zur Herstellung (A1–A3) – angewendet.

## Kompan A/S

C.F. Tietgens Boulevard 32C  
DK-5220 Odense SØ  
Denmark



## Verification of CO<sub>2</sub> calculation of: Freestanding play equipment



Data version no. 2023-10-05

The CO<sub>2</sub> calculation and data are in compliance with the principles of a carbon footprint impact according to the GHG protocol (Greenhouse Gas Protocol), Scope 3, cradle to gate related to all individual components in the product category: "Freestanding play equipment" represented by item no.: KSW92011-0910.

(Scope 3 emissions include emission sources in the upstream and downstream value chain).

**Date: 30. October 2023 | Valid until: 30. October 2025**

Verified by:

Julie Marie Vejsgaard Larsen, LCA & EPD Consultant

Verification based on report: Validation of CO<sub>2</sub> calculation of 9 categories of Kompan product line, version 1.0, prepared by: Bureau Veritas HSE, Denmark: Julie M. V. Larsen.

**Publication date: 30. October 2023**

By Bureau Veritas HSE

www.bureauveritas.dk

+45 7731 1000

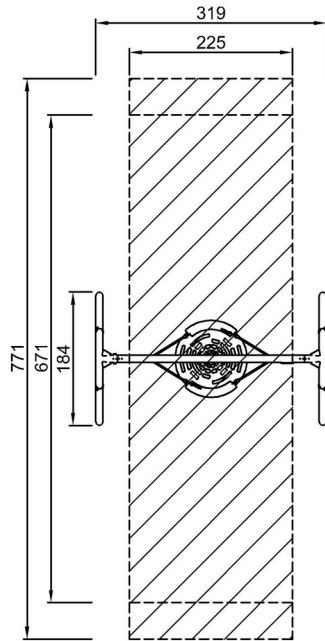


# Nestschaukel, Höhe: 2,5 m, Schalennest Ø 100 cm

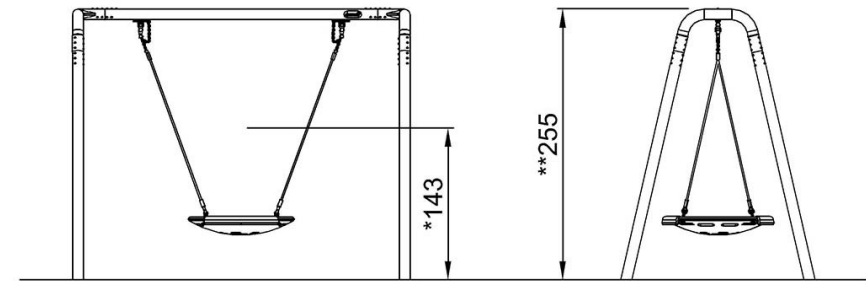
KSW92007

\* Max freie Fallhöhe | \*\* Gesamthöhe | \*\*\* Fläche des Fallraums

\* Max freie Fallhöhe | \*\* Gesamthöhe



KSW92007  
\*143cm  
\*\*255cm  
\*\*\*17.5m<sup>2</sup>



KSW92007

[Klicken Sie hier, um die DRAUFSICHT anzuzeigen](#)

[Klicken Sie hier, um die SEITENANSICHT anzuzeigen](#)