

# Centre D'activité 1


NRO818

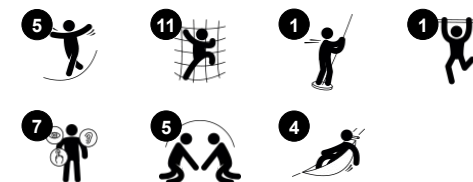
**KOMPANI**  
Let's play



Référence NRO818-1001

## Informations générales

Dimensions LxPxH	444x173x255 cm
Age minimum	6+
Capacité idéale (utilisateurs)	7
Options de couleurs	



Le centre d'activité 1 est très populaire parmi les écoliers, qui sont immédiatement attirés par sa structure dense et polyvalente. Grâce aux diverses options d'escalade proposant des cordes, des échelles de corde et un mur d'escalade doté de prises et d'un trou pour passer au travers, tous les enfants peuvent vivre leur propre expérience. La conception

ouverte du centre d'activité 1 encourage également les conversations et les interactions sociales, contribuant au développement des compétences socio-émotionnelles des enfants. Les casse-cous adoreront se laisser glisser le long des rampes. Grâce à sa combinaison d'activités, le centre d'activité 1 stimule la coordination des mouvements, la force et la

densité osseuse des enfants. Toutes ces capacités développées pendant l'enfance sont utiles au quotidien. Ainsi, plus ils joueront, plus ils les maîtriseront.



# Centre D'activité 1

NRO818



## Poignées d'escalade

**Physique:** dextérité et coordination transversale du corps, sens de l'espace, tous importants dans la navigation du corps dans l'espace. Pousser, tirer et utiliser les doigts, les bras, les jambes et le tronc, renforce les muscles.



## Cordes de Parkour

**Physique:** les grands disques caoutchouteux sont un excellent support pour les pieds lors de l'escalade ou de la traversée. Cela entraîne la coordination transversale, l'équilibre et les muscles des bras et des jambes. Cette combinaison permet à l'enfant de mieux connaître son corps et d'en prendre conscience, ce qui renforce la sécurité de ses mouvements. **Socio-émotionnel:** les sièges constituent un point de rencontre et permettent la coopération.



## Barres d'appui

**Physique:** la coordination est soutenue lors de la descente, ainsi que les muscles des bras et du tronc. L'atterrissage renforce la densité osseuse. **Socio-émotionnel:** sentiment de prise de risque.



## Échelle de corde

**Physique:** l'escalade favorise la coordination & entraîne les muscles des jambes / bras. **Socio-émotionnel:** lieu de rencontre & de convivialité.

# Centre D'activité 1

NRO818



Tous les produits Robinia KOMPAN sont fabriqués à partir de bois de robinier provenant de sources européennes durables. Sur demande, ils peuvent être fournis comme FSC® Certified (FSC® C004450).



Sièges en caoutchouc EPDM entièrement colorés avec surface lisse. Les sièges sont moulés sur un renfort interne rigide en acier galvanisé à chaud qui assure une fixation durable à la corde.



Panneau d'escalade en contreplaqué. Les panneaux d'escalade sont fabriqués en contreplaqué de 21,5 mm d'épaisseur en bois d'aulne et de pin. Les deux côtés sont revêtus de 2 couches de film phénolique avec texture en maillage anti-dérapante. Tous les bords de coupe sont encapsulés avec de la peinture afin d'assurer une longue durée de vie.



Des cordes fabriquées avec des torons PES résistants aux UV et dotées d'un câblage renforcé avec armature interne en acier. Le fil de polyester est réalisé avec plus de 95 % de matériaux post-consommation. Il est fondu par induction sur chaque toron, ce qui lui offre une excellente résistance à l'usure.



Le bois de Robinier peut être fourni sous forme de bois brut non traité ou peint avec un pigment transparent de couleur brune qui permet de conserver la couleur dorée du bois.

Référence NRO818-1001

## Installation

Hauteur de Chute Max.	250 cm
Zone de sécurité	36,7 m <sup>2</sup>
Temps total d'installation	11,5
Volume d'excavation	2,13 m <sup>3</sup>
Volume de béton	0,10 m <sup>3</sup>
Profondeur ancrage	100 cm
Poids d'expédition	532 kg
Options d'ancrage	A enterrer ✓

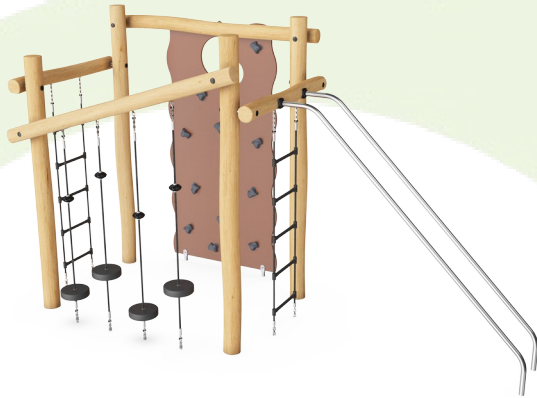
## Garantie

Composants EPDM	2 ans
Contre-plaqué	5 ans
Bois de robinier	15 ans
Cordes et filets	10 ans
Dispo pièces après arrêt fab.	10 ans



# Données sur le développement durable

NRO818



Cradle to Gate A1-A3	Émissions totales de CO <sub>2</sub>	CO <sub>2</sub> e/kg	Matériaux recyclés
	kg CO <sub>2</sub> e	kg CO <sub>2</sub> e/kg	%
NRO818-1001	300,18	0,68	7,29

Le cadre général appliqué est la Déclaration Environnementale Produit (DEP), qui quantifie « les informations environnementales sur le cycle de vie d'un produit et permet des comparaisons entre produits remplissant la même fonction » (ISO, 2006). Cela suit la structure et applique une approche d'évaluation du cycle de vie à l'ensemble de l'étape du produit, de la matière première à la fabrication (A1-A3))

**Kompan A/S**  
C.F. Tietgens Boulevard 32C  
DK-5220 Odense SØ  
Denmark



## Verification of CO<sub>2</sub> calculation of: Nature play



Data version no. 2023-10-05

The CO<sub>2</sub> calculation and data are in compliance with the principles of a carbon footprint impact according to the GHG protocol (Greenhouse Gas Protocol), Scope 3, cradle to gate related to all individual components in the product category: "Nature play" represented by item no.: NRO409-0621.

(Scope 3 emissions include emission sources in the upstream and downstream value chain).

**Date: 30. October 2023 | Valid until: 30. October 2025**

**Verified by:**

Julie Marie Vejsgaard Larsen, LCA & EPD Consultant

Verification based on report: Validation of CO<sub>2</sub> calculation of 9 categories of Kompan product line, version 1.0, prepared by: Bureau Veritas HSE, Denmark: Julie M. V. Larsen.

**Publication date: 30. October 2023**

**By Bureau Veritas HSE**  
www.bureauveritas.dk  
+45 7731 1000

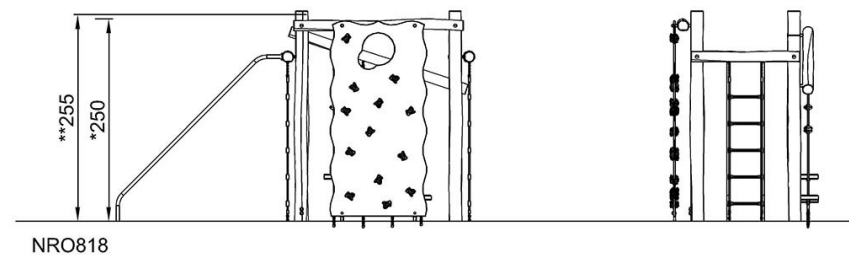
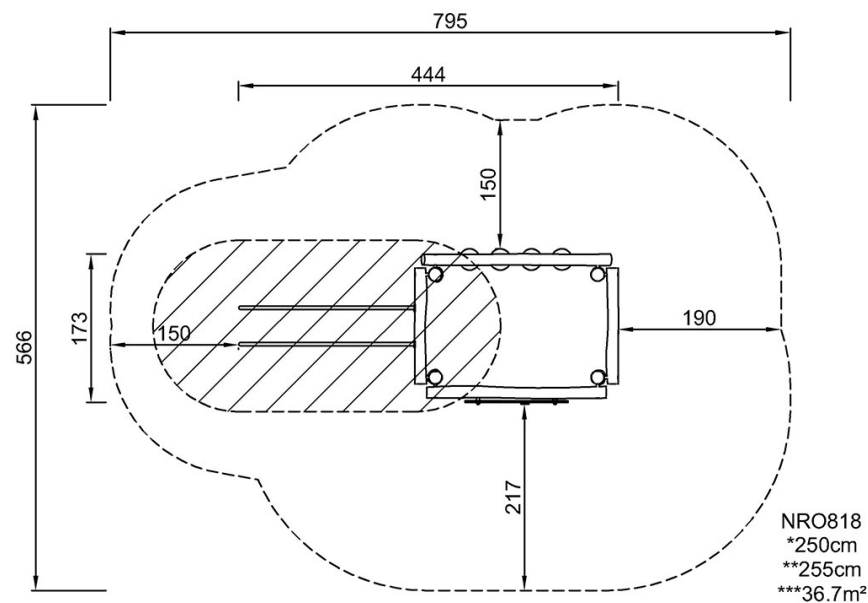


# Centre D'activité 1

NRO818

\* Hauteur de chute maximale | \*\* Hauteur totale | \*\*\* Zone de sécurité

\* Hauteur de chute maximale | \*\* Hauteur totale



[Cliquez pour voir le rapport VUE DE DESSUS](#)

[Cliquez pour voir le rapport VUE LATÉRALE](#)