

Handlowiec

PCE50321

KOMPANI
Let's play



Trader, z delikatną zamkniętą przestrzenią do zabawy, jest okazją do spokojniejszej zabawy. Panele wspierają zabawę piaskiem, a lejki do transportu piasku stymulują zrozumienie przez dziecko stałości przedmiotu: mimo że czegoś nie widać, jak np. piasku w rurze, piasek nadal tam jest. Panel z szufelką do piasku dodaje aktywności dla drobnych umiejętności

motorycznych, ale także trenuje logiczne myślenie. Przy odpowiednim ustawieniu piasek można przesypać z jednej szufelki do drugiej. Panel wspinaczkowy zachęca do przesuwania przedmiotów przez otwory, ale także dodaje niską aktywność wspinania się i czołgania, tworząc dwie przestrzenie: wewnętrzną i zewnętrzną. Trzy strony mają różne wysokości,

generując różne punkty do interakcji społecznych. Trader może być używany przez wiele dzieci, zarówno wewnątrz, jak i na zewnątrz.

Nr produktu PCE50321-0603	
Ogólne Informacje o Produkcie	
Wymiary DxSzxW	179x176x303 cm
Grupa wiekowa	1+
Max. Ilość Osób	6
Dostępne kolory	



Handlowiec

PCE50321

KOMPANI
Let's play



Biurko

Społeczno-Emocjonalne: doskonałe miejsce spotkań i kreator przestrzeni. Dzielenie się i współpraca pomiędzy obiema stronami tworzą społeczny scenariusz, który wspiera komunikację i współpracę.



Lejek

Społeczno-Emocjonalne: trenuje współpracę i kolejność, gdy dzieci umieszczają materiały w lejku. **Poznawcze:** przepuszczanie materiałów przez lejki wspiera logiczne myślenie dzieci, a w przypadku młodszych dzieci pozwala zrozumieć stałość przedmiotów: materiały nie znikają, ale przechodzą na drugi koniec.



Wymienny lejek do piasku

Społeczno-Emocjonalne: wspiera współpracę i zmianę kolejności, gdy dzieci wlewają wodę lub inne materiały do lejka. **Poznawcze:** przepuszczanie materiałów przez lejki rozwija logiczne myślenie dzieci, a w przypadku młodszych dzieci - zrozumienie trwałości przedmiotów: materiały nie znikają, lecz przepływają. **Twórcze:** lejek z piaskiem można obracać, tworząc nowe kierunki dozowania materiałów.



Scianka do wspinaczki

Fizyczne: wspinanie się wspiera rozwój koordynacji krzyżowej oraz trenuje najważniejsze grupy mięśniowe.



Panel szufelek do piasku

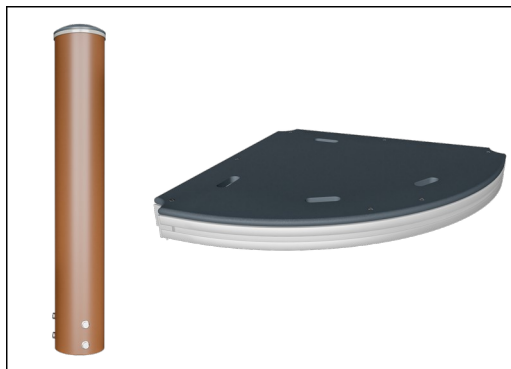
Fizyczne: koordynacja ręka-oko i ruchy pchająco-ciągające. **Społeczno-Emocjonalne:** zachęca do współpracy ze względu na dwustronny charakter i zapewnia równoległą rozgrywkę. **Poznawcze:** logiczne myślenie: rozumienie przyczyny i skutku podczas przesuwania czerpaków w rowkach lub przenoszenia materiałów z czerpaka do czerpaka. **Twórcze:** przesuwanie czerpaków oraz ustawianie ich w nowych pozycjach

Handlowiec

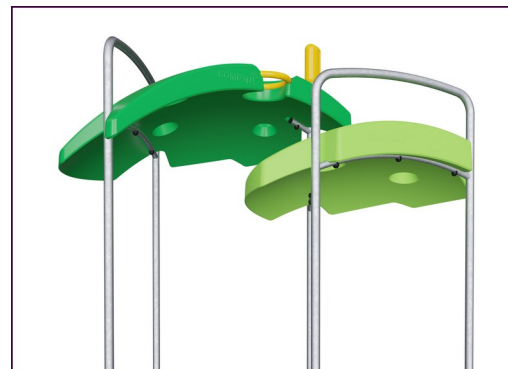
PCE50321



Zaokrąglone panele ELEMENTS są formowane z Polietylenu (PE) stabilizowanego UV, wykonanego w 33% z materiałów pokonsumenckich. Istnieje wiele opcji dodawania elementów zabawowych co sprawia, że są bardzo wytrzymałe. Proste panele wykonane są z 19mm HDPE EcoCore™, który jest wytrzymały, przyjazny środowisku, można go poddać recyklingowi i jest wykonany w 95% z materiałów pokonsumenckich.



Platformy ELEMENTS wykonane są z laminatu HPL o grubości 17,8 mm, wspartego na unikalnie zaprojektowanej ramie aluminiowej z wieloma możliwościami mocowania za pomocą aluminiowych łączników. Główne słupki wykonane są z wysokiej jakości stali wstępnie ocynkowanej z malowanym proszkowo wykończeniem. Wierzchołki słupków zamknięte są kapturkami z nylonu stabilizowanego na UV (PA6).



Dachy ELEMENTS wykonane są z pochodzącego z recyklingu PE (Polietylen) wykonanego w 33% z materiałów pokonsumenckich i z minimalną grubością ścian 5mm, aby zapewnić wytrzymałość we wszystkich klimatach na całym świecie. Stalowe rury są galwanizowane ognioowo od wewnątrz i na zewnątrz co daje maksymalną wytrzymałość.



Produkty z linii ELEMENTS dostępne są w trzech wersjach kolorystycznych: klasyczny niebieski & zielony, pomarańczowy & żółty oraz limonkowy & zielony.

Nr produktu PCE50321-0603

Informacje Dotyczące Instalacji

Max. wysokość upadku	46 cm
Strefa bezpieczeństwa	17,1 m ²
Czas instalacji	7,5
Objętość wykopu	0,09 m ³
Objętość betonu	0,04 m ³
Głębokość podstawy (standardowa)	60 cm
Waga przesyłki	171 kg
Opcje kotwiczenia	Powierzchnia ✓ W ziemi ✓

Informacje o Gwarancji

Zaokrąglone Panele	10 lat
EcoCore HDPE	Dożywotnia
Galw. Stal	Dożywotnia
Słup	10 lat
Części Zapasowe	10 lat



Dane Dotyczące Zrównoważonego Rozwoju

PCE50321

KOMPAN
Let's play



Od wydobycia surowców do opuszczenia wytwórni A1–A3

Całkowita emisja CO₂

CO₂e na kg produktu

Materiały pochodzące z recyklingu

kg CO₂e

kg CO₂e/kg

%

PCE50321-0603

328,55

2,54

46,75

Ogólne ramy stosowane dla tych czynników to Środowiskowa Deklaracja Produktu (EPD), która określa ilościowo "informacje środowiskowe dotyczące cyklu życia produktu i umożliwia porównywanie produktów spełniających tę samą funkcję" (ISO, 2006). W niniejszym dokumencie przyjęto strukturę i zastosowano podejście oceny cyklu życia w odniesieniu do całego etapu produktu, od surowców po produkcję (A1-A3).

Kompan A/S

C.F. Tietgens Boulevard 32C
DK-5220 Odense SØ
Denmark

Validation of CO₂ calculation method
BUREAU VERITAS
HSE Denmark A/S



Verification of CO₂ calculation of: Play systems



Data version no. 2023-10-05

The CO₂ calculation and data are in compliance with the principles of a carbon footprint impact according to the GHG protocol (Greenhouse Gas Protocol), Scope 3, cradle to gate related to all individual components in the product category: "Play systems" represented by item no.: PCM200321-0950.

(Scope 3 emissions include emission sources in the upstream and downstream value chain).

Date: 30. October 2023 | Valid until: 30. October 2025

Verified by:

Julie Marie Vejsgaard Larsen, LCA & EPD Consultant

Verification based on report: Validation of CO₂ calculation of 9 categories of Kompan product line, version 1.0, prepared by: Bureau Veritas HSE, Denmark: Julie M. V. Larsen.

Publication date: 30. October 2023

By Bureau Veritas HSE
www.bureauveritas.dk
+45 7731 1000



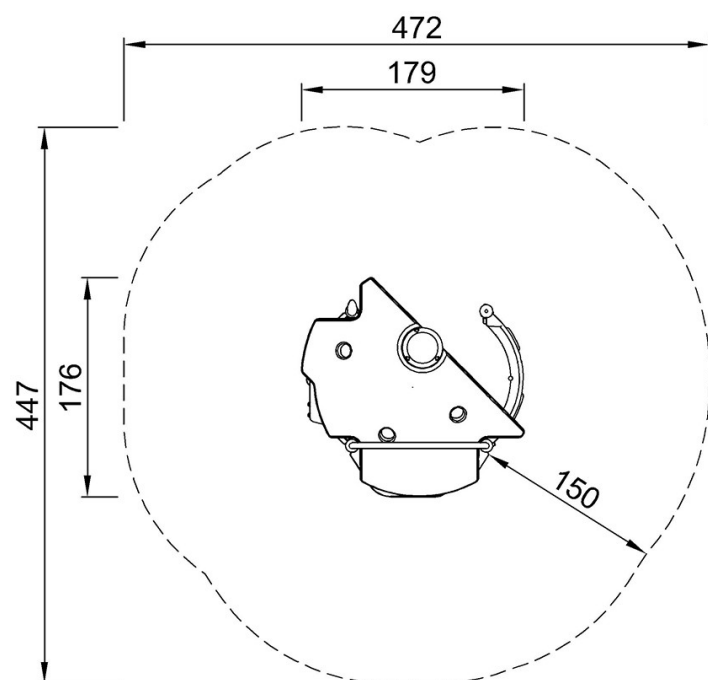
Handlowiec

PCE50321

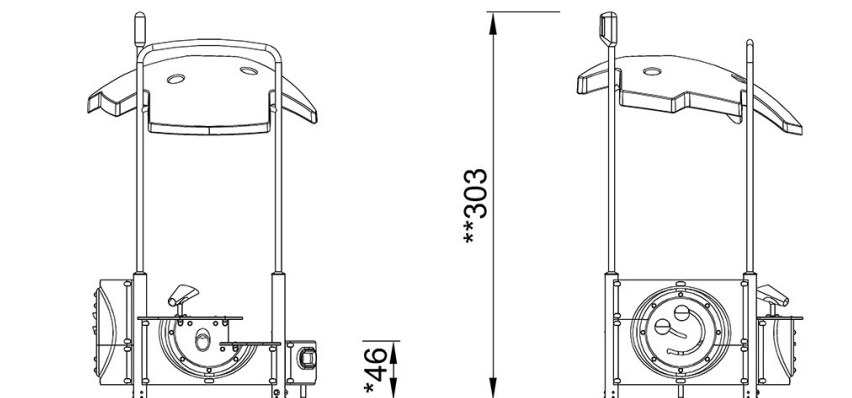
KOMPANI
Let's play

* Max Wys. Upadku | ** Wysokość | *** Strefa Bezpieczeństwa

* Max Wys. Upadku | ** Max Wysokość



PCE50321
**46cm
**303cm
***17.1m²



PCE50321

[Kliknij, aby zobaczyć RZUT Z GÓRY](#)

[Kliknij, aby zobaczyć RZUT BOCZNY](#)