

# Step, 40cm Surface PU, Pied Acier

FAZ30201

**KOMPAN**  
Let's play



Référence FAZ30201-0900

## Informations générales

Dimensions LxPxH 61x41x37 cm

Age minimum 13+

Capacité idéale (utilisateurs) 1

Options de couleurs



Direction l'appli. KOMPAN Fit



Le step est l'un des outils d'entraînement les plus simples et les plus polyvalents, de sorte que de nombreux exercices peuvent être effectués allant de simples sauts à des sauts pliométriques. Des séances régulières fourniront à la fois une endurance cardiovasculaire et musculaire. L'intégration des mouvements du haut et du bas du corps

améliorera l'équilibre et l'agilité, et la poussée constante sur la marche augmentera la force des jambes.

# Step, 40cm Surface PU, Pied Acier

FAZ30201



Le cadre porteur est fait d'acier carbon de Ø48,3mm x 4 mm, avec une surface galvanisée par immersion à chaud conforme à la norme ISO1461, et un revêtement de poudre anti corrosion de classe C3 selon la norme ISO12944-2. La teneur en plomb des surfaces est inférieure à 90 ppm.



Le revêtement Polyurea, utilisé sur toutes les poignées, possède une bonne longévité contre l'usure, offre une bonne isolation et donne en même temps aux utilisateurs une prise en main exceptionnelle pendant leur entraînement.



Une plaque d'acier en carbone galvanisée de 5 mm est moulée à l'intérieur du SBR afin d'offrir une stabilité optimale et d'optimiser le montage des marches sur le cadre.

Référence FAZ30201-0900

## Installation

Hauteur de Chute Max.	37 cm
Zone de sécurité	10,4 m <sup>2</sup>
Temps total d'installation	1,6
Volume d'excavation	0,13 m <sup>3</sup>
Volume de béton	0,07 m <sup>3</sup>
Profondeur ancrage	90 cm
Poids d'expédition	76 kg
Options d'ancrage	A enterrer ✓ A cheviller ✓

## Garantie

Cadre	10 ans
Panneaux en acier peint	10 ans
Dispo pièces après arrêt fab.	10 ans



Tous les produits de remise en forme KOMPAN sont conformes aux normes pour l'entraînement physique de plein air ASTM F3101 et EN16630. Les tests de charge sont effectués sous forme d'essai statique en ajoutant des facteurs dynamiques ainsi que des facteurs de sécurité à une charge spécifiée de 78 kg par utilisateur. Un produit destiné à un utilisateur est chargé à 420 kg.

2 / 12/10/2024



Les données peuvent être modifiées sans préavis.

# Données sur le développement durable

FAZ30201



Cradle to Gate A1-A3	Émissions totales de CO <sub>2</sub>	CO <sub>2</sub> e/kg	Matériaux recyclés
	kg CO <sub>2</sub> e	kg CO <sub>2</sub> e/kg	%
FAZ30201-0900	107,97	2,59	49,84

Le cadre général appliqué est la Déclaration Environnementale Produit (DEP), qui quantifie « les informations environnementales sur le cycle de vie d'un produit et permet des comparaisons entre produits remplissant la même fonction » (ISO, 2006). Cela suit la structure et applique une approche d'évaluation du cycle de vie à l'ensemble de l'étape du produit, de la matière première à la fabrication (A1-A3))

**Kompan A/S**  
C.F. Tietgens Boulevard 32C  
DK-5220 Odense SØ  
Denmark



## Verification of CO<sub>2</sub> calculation of: Fitness



Data version no. 2023-10-05

The CO<sub>2</sub> calculation and data are in compliance with the principles of a carbon footprint impact according to the GHG protocol (Greenhouse Gas Protocol), Scope 3, cradle to gate related to all individual components in the product category: "Fitness" represented by item no.: FAZ10100-0900.

(Scope 3 emissions include emission sources in the upstream and downstream value chain).

**Date: 30. October 2023 | Valid until: 30. October 2025**

Verified by:

Julie Marie Vejsgaard Larsen, LCA & EPD Consultant

Verification based on report: Validation of CO<sub>2</sub> calculation of 9 categories of Kompan product line, version 1.0, prepared by: Bureau Veritas HSE, Denmark: Julie M. V. Larsen.

**Publication date: 30. October 2023**

By Bureau Veritas HSE  
www.bureauveritas.dk  
+45 7731 1000

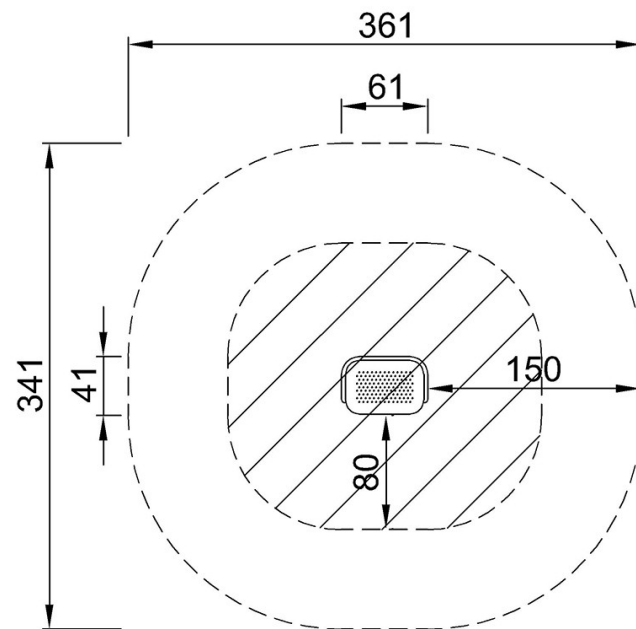


# Step, 40cm Surface PU, Pied Acier

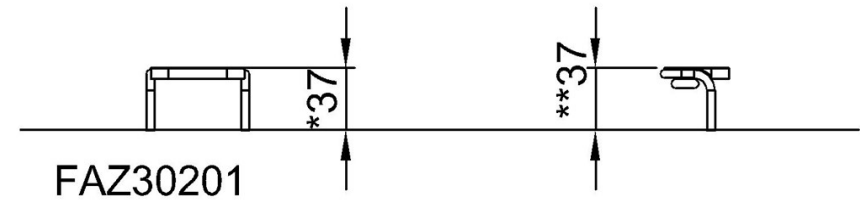
FAZ30201

\* Hauteur de chute maximale | \*\* Hauteur totale | \*\*\* Zone de sécurité

\* Hauteur de chute maximale | \*\* Hauteur totale



FAZ30201  
\*37cm  
\*\*37cm  
\*\*\*10.4m<sup>2</sup>



[Cliquez pour voir le rapport VUE DE DESSUS](#)

[Cliquez pour voir le rapport VUE LATÉRALE](#)