

# Springer Bowl

ELE400066

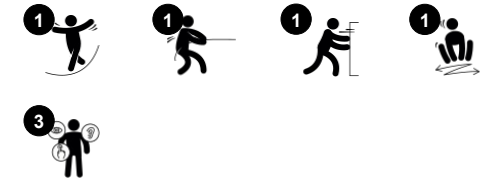
**KOMPAN**  
Let's play



Produktnummer ELE400066-12DT

## Produktinformasjon

Mål LxBxH	306x306x60 cm
Aldersgruppe	6+
Antall brukere	1
Fargevalg	



Springer Bowl er en veldig attraktiv lekeplassaktivitet som barn vil komme tilbake til igjen og igjen. Med sin lett tilgjengelige skål og sittehøyde inviterer den barn på alle nivåer og et bredt aldersspenn til å leke. Barn beveger Springer Bowl ved å bruke ben-, arm- og kjernemuskulaturen for å koordinere bevegelser og sette den i bevegelse. Fjæren vil

også bevege seg når barn kun bruker overkroppen. Bevegelsesrespons er en av de største lekesensasjonene som finnes. Bortsett fra moroa, trener dette opp balansefølelsen som er grunnleggende for all annen fysisk mestring. Til syvende og sist er balansefølelsen viktig for barnets evne til å sitte stille og konsentrere seg. Den gyngende responsen på

bevegelse trener forståelsen av årsak og virkning hos yngre barn.



# Springer Bowl

ELE400066



## Springer Bowl

**Fysisk:** respons på bevegelser bidrar til romlig bevissthet og balansesans. Dette er grunnleggende motoriske ferdigheter som gjør det lettere for barnet å sitte stille på en stol. Muskler utvikles når man dytter eller trekker venner. **Sosioemosjonell:** samarbeid, hjelpe andre, vente på tur. **Kognitiv:** trener forståelsen av årsak og virkning: når man beveger kroppen reagerer vippen med bevegelse.



## Dyp skål

**Sosioemosjonell:** følelse av sikkerhet når du snurre i skålen. De gode sidene støtter et bredt spekter av bevegelsehemninger på grunn av høyden. Inkluderende for alle evner.



## Vippefjær

**Fysisk:** responsen på bevegelser trener balanse og romlig bevissthet. Dette er grunnleggende motoriske ferdigheter som hjelper barnets evne til å sitte stille på en stol som krever en god balansefølelse. **Kognitiv:** trener forståelsen av årsak og virkning: når man beveger kroppen reagerer vippen med bevegelse.

# Springer Bowl

ELE400066



Spinner Bowl er laget av resirkulerbar PE som består av 33 % gjenbruksmaterialer. Skålen er støpt i ett stykke med integrerte metallgjenger og et dreneringshull for å sikre lang holdbarhet i alle slags vær.



GreenLine-versjonene i fargen blågrønn er designet med støpte PE-deler som består av 33 % resirkulert havavfall etter bruk. Havavfallet samles inn fra den maritime industrien, for eksempel fiskegarn, tauverk og trål.



Springer Bowl er tilgjengelig i fire forskjellige farger. De gule og limegrønne fargene er for klassiske lekeplasser, blågrønn er for GreenLine og beige for naturlige lekeplasser.



KOMPAN-Fjærer er laget av høykvalitets fjærstål i henhold til EN10270. Fjærene rengjøres med fosfatering før de males med en epoksygrunning og et polyesterpulverbelegg som toppfinish. Fjærene er festet med unike antiknipebeslag for maksimal sikkerhet og lang levetid.



Fjærene er festet med unike antiknipebeslag for maksimal sikkerhet og lang levetid.



Den sandfargede varianten er laget av rotasjonsstøpt PE med steinblanding, laget av 33 % resirkulert forbrukeravfall med en sklisikker overflatestruktur. Mindre forskjeller i materialets steinblanding kan forekomme.

Produktnummer ELE400066-12DT

## Monteringsinformasjon

Maksimal fallhøyde	50 cm
Sikkerhetszone	7,4 m <sup>2</sup>
Total monterings tid	1,2
Utgraving	0,29 m <sup>3</sup>
Betong	0,00 m <sup>3</sup>
Forankringsdybde (standard)	60 cm
Forsendingsvekt	36 kg
Forankring	Surface ✓ In-ground ✓

## Garanti

Hardvare	10 år
Hule PE deler	10 år
Galvanisert stål	Livstids
Garanterte reservedeler	10 år
Fjær	5 år



# Grønn data

ELE400066



## Krybbe til port A1-A3

Totalt CO <sub>2</sub> -utslipp	CO <sub>2</sub> -ekvivalent per kg	Resirkuler te materialer	
kg CO <sub>2</sub> -ekvivalent	kg CO <sub>2</sub> -ekvivalent/kg	%	
ELE400066-12DT	80,77	2,49	38,42

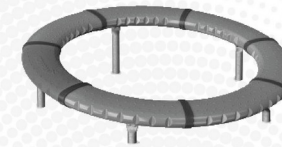
Det overordnede rammeverket for disse faktorene er miljødeklarasjonen EPD (Environmental Product Declaration), som kvantifiserer «miljøinformasjon om produktets livssyklus og muliggjør sammenligninger mellom produkter som oppfyller samme funksjon» (ISO, 2006). Dette følger strukturen og anvender en livssyklusanalyse for hele produksjonsstadiet fra råvare til ferdig produksjon (A1-A3).

### Kompan A/S

C.F. Tietgens Boulevard 32C  
DK-5220 Odense SØ  
Denmark



### Verification of CO<sub>2</sub> calculation of: Freestanding play equipment



Data version no. 2023-10-05

The CO<sub>2</sub> calculation and data are in compliance with the principles of a carbon footprint impact according to the GHG protocol (Greenhouse Gas Protocol), Scope 3, cradle to gate related to all individual components in the product category: "Freestanding play equipment" represented by item no.: GXY916012-3417.

(Scope 3 emissions include emission sources in the upstream and downstream value chain).

Date: 30. October 2023 | Valid until: 30. October 2025

Verified by:

Julie Marie Vejsgaard Larsen, LCA & EPD Consultant

Verification based on report: Validation of CO<sub>2</sub> calculation of 9 categories of Kompan product line, version 1.0, prepared by: Bureau Veritas HSE, Denmark: Julie M. V. Larsen.

Publication date: 30. October 2023

By Bureau Veritas HSE  
www.bureauveritas.dk  
+45 7731 1000

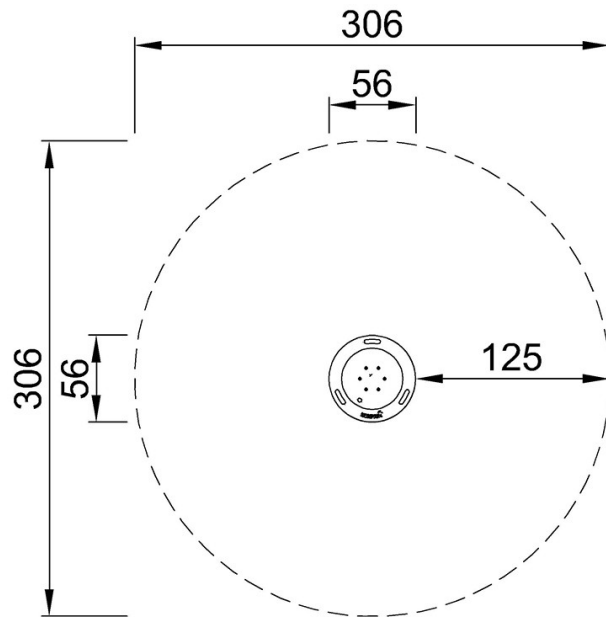


# Springer Bowl

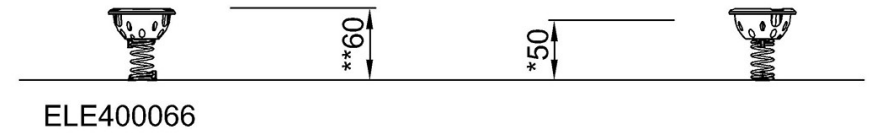
ELE400066

\* Maks fallhøyde | \*\* Total høyde | \*\*\* Sikkerhetssone

\* Maks fallhøyde | \*\* Total høyde



ELE400066  
\*50cm  
\*\*60cm  
\*\*\*7.4m<sup>2</sup>



[Klikk for å se TOP VIEW](#)

[Klikk for å se SIDE VIEW](#)