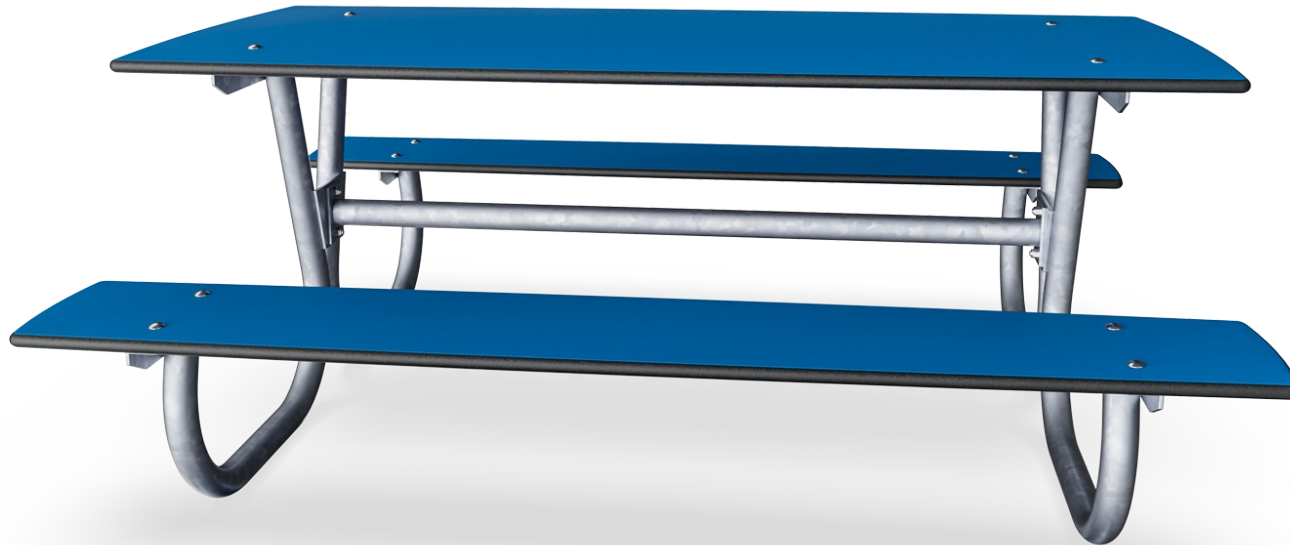


# Anita picnic mini - HPL

PAR1404

**KOMPANI**  
Let's play



Varenr. PAR1404-0002

## Generel produktinformation

Dimensioner LxBxH	150x124x59 cm
Alder	
Antal brugere	
Farvemuligheder	



Udendørs møbler spiller en vigtig rolle i vores samfund ved at tilføje en indbydende og social atmosfære, et sted at mødes, hygge sig eller hvile sig. Anita er et klassisk og komfortabelt parkmøbel, der indbyder offentligheden til at sætte sig ned og slappe af. De passer ind i og forbedrer offentlige områder som parker og legepladser osv. Anita picnic mini, HPL findes i

to størrelser med ét formål. Der er en mulighed for voksne og børn til at gøre de udendørs øjeblikke til noget særligt. Mini er designet med en siddehøjde, der passer til børn.

# Anita picnic mini - HPL

PAR1404



Alle plader er fremstillet af højtrykslaminat HPL med en tykkelse på 17,8 mm i henhold til EN 438-6 og har en skridsikker overfladestruktur. Flerlagskonstruktionen gør pladerne holdbare og velegnede til udendørs brug med en høj UV-stabilitet og høj modstandsdygtighed over for stød, ridser, brand, vand og fugt.



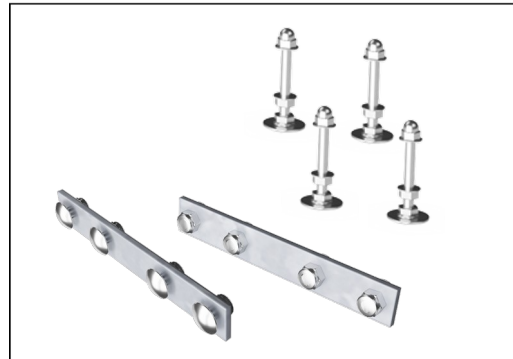
Ståloverfladerne er varmgalvaniseret indvendigt og udvendigt med blyfri zink. Galvaniseringen har fremragende korrosionsbestandighed i udendørs miljøer og kræver lav vedligeholdelse.



Møblet er et fritstående produkt med valgfri forankringsmuligheder. Kompan tilbyder flere forskellige forankringsmuligheder, der passer til specifikke behov for individuelle projekter. Forankringen sælges som separate moduler.



Bænkene og bordene kan kombineres i flere forskellige sammenhænge ved at vælge individuelle produkter eller samles til større løsninger. Se katalog for mere inspiration.



Beslaget er fremstillet af rustfrit eller galvaniseret stål for at sikre holdbare forbindelser med en høj korrosionsbestandighed.

Varenr. PAR1404-0002

## Installationsinformation

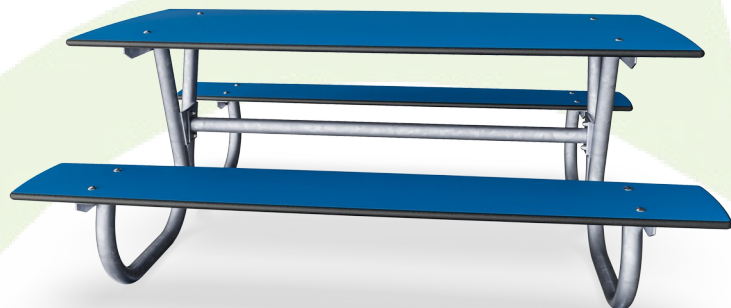
Installationstid (timer)	1,3
Udgravningsmængde	0,00 m <sup>3</sup>
Betonmængde	0,00 m <sup>3</sup>
Forankringsdybde	0 cm
Fragtvægt	78 kg
Forankringsmuligheder	Overflade ✓ I jorden ✓

## Garanti

Galvaniseret stål	Livstid
HPL	15 år
Garanterede reservedele	10 år
Rustfri stålkomponenter	Livstid

# Bæredygtighedsdata

PAR1404



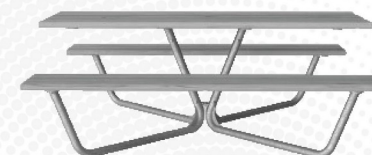
Vugge-til-port A1-A3	Total CO <sub>2</sub> udledning	CO <sub>2</sub> e/kg	Genanvendte materialer
	kg CO <sub>2</sub> e	kg CO <sub>2</sub> e/kg	%
PAR1404-0002	161,02	2,36	18,59

Den overordnede ramme for disse faktorer er Environmental Product Declaration (EPD), som kvantificerer "miljøoplysninger om et produkts livscyklus og muliggør sammenligninger mellem produkter, der opfylder samme funktion" (ISO, 2006). Dette følger strukturen og anvender en livscyklusvurderingstilgang til hele produktfasen fra råvarer til fremstilling (A1-A3))

**Kompan A/S**  
C.F. Tietgens Boulevard 32C  
DK-5220 Odense SØ  
Denmark



Verification of CO<sub>2</sub> calculation of:  
Park



Data version no. 2023-10-05

The CO<sub>2</sub> calculation and data are in compliance with the principles of a carbon footprint impact according to the GHG protocol (Greenhouse Gas Protocol), Scope 3, cradle to gate related to all individual components in the product category: "Park" represented by item no.: PAR4070-0001.

(Scope 3 emissions include emission sources in the upstream and downstream value chain).

**Date: 30. October 2023 | Valid until: 30. October 2025**

Verified by:

Julie Marie Vejsgaard Larsen, LCA & EPD Consultant

Verification based on report: Validation of CO<sub>2</sub> calculation of 9 categories of Kompan product line, version 1.0, prepared by: Bureau Veritas HSE, Denmark: Julie M. V. Larsen.

**Publication date: 30. October 2023**

By Bureau Veritas HSE  
www.bureauveritas.dk  
+45 7731 1000

