

Robinia zand- en watertoestel - Oase Creator

NRO531

KOMPAN
Let's play



Item nummer NRO531-1021

Algemene Product Informatie

Afmetingen LxBxH	318x345x337 cm
Leeftijdsgroep	2+
Speelcapaciteit	16
Kleuropties	



Het zand- en water toestel is een zeer aantrekkelijk speeltoestel dat kinderen uren zal bezighouden met spelen. De kraan wordt zowel horizontaal als verticaal bediend door aan de grijze plaat te draaien of aan de ketting te trekken waardoor hij omhoog of omlaag gaat. Dit is niet alleen een fascinerend zandspel, het is ook een geweldige training van het logisch denkvermogen van kinderen. Het

onderhandelen en samenwerken om zand van en naar de zandtafel te krijgen ontwikkelt sociaal-emotionele vaardigheden. De zeef en de buis leiden het zand weg van de tafel, waardoor jonge kinderen het begrip van permanentie van voorwerpen leren: dat dingen nog kunnen bestaan ook al zijn ze uit het zicht. Het zand rad en de schep zorgen voor een rustiger speelhoekje. Het platform is open en

kan op verschillende manieren worden betreden, zodat alle gebruikers kunnen spelen. De natuurlijke materialen en de vormgeving van Robinia speeltoestellen sluiten naadloos aan bij iedere omgeving. KOMPAN Robinia is ook verkrijgbaar in FSC® gecertificeerd (FSC® C004450) Robinia hout.



Robinia zand- en watertoestel - Oase Creator

NRO531

KOMPAN
Let's play



Alle Organic Robinia-producten van KOMPAN zijn gemaakt van Robinia-hout uit duurzame Europese bronnen. Op verzoek kan het worden geleverd met FSC® certificaat (FSC® C004450).



De verf die gebruikt wordt voor gekleurde componenten is milieuvriendelijk en op waterbasis met een uitstekende UV-bestendigheid. De verf is in overeenstemming met EN 71 deel 3.



Robinia producten zijn ontworpen met een KOMPAN kleurconcept met een aantal verschillende standaard kleuren. Het hout kan ook onbehandeld worden geleverd of met bruin gepigmenteerd hout met behoud van de houtnerf.



De producten/speelactiviteiten worden vanuit de fabriek voormonteed om ervoor te zorgen dat alle veiligheidseisen in acht worden genomen.

Item nummer NRO531-1021

Installatie informatie

Max. valhoogte	88 cm
Veiligheidszone	30,5 m ²
Totale installatietijd	19,4
Graafwerk (vol.)	0,75 m ³
Benodigd beton	0,10 m ³
Verankeringsdiepte	100 cm
Verzendingsgewicht	859 kg
Verankeringsopties	In-ground ✓

Garantie informatie

Robinia hout	15 jaar
Touwen en netten	10 jaar
Gegarandeerde reserveonderdelen	10 jaar
Roestvast stalen onderdelen	Levenslang
Roestvast stalen onderdelen	Levenslang



Sustainability Data

NRO531



Cradle to Gate A1-A3	Total CO ₂ emission	CO ₂ e/kg	Recycled materials
	kg CO ₂ e	kg CO ₂ e/kg	%
NRO531-1021	302,63	0,44	4,38

The overall framework applied for these factors is the Environmental Product Declaration (EPD), which quantifies "environmental information on the life cycle of a product and enable comparisons between products fulfilling the same function" (ISO, 2006). This follows the structure and applies a Life-Cycle Assessment approach to the entire Product stage from raw material through manufacturing (A1-A3))

Kompan A/S
 C.F. Tietgens Boulevard 32C
 DK-5220 Odense SØ
 Denmark



Verification of CO₂ calculation of: Nature play



Data version no. 2023-10-05

The CO₂ calculation and data are in compliance with the principles of a carbon footprint impact according to the GHG protocol (Greenhouse Gas Protocol), Scope 3, cradle to gate related to all individual components in the product category: "Nature play" represented by item no.: NRO409-0621.

(Scope 3 emissions include emission sources in the upstream and downstream value chain).

Date: 30. October 2023 | Valid until: 30. October 2025

Verified by:

Julie Marie Vejsgaard Larsen, LCA & EPD Consultant

Verification based on report: Validation of CO₂ calculation of 9 categories of Kompan product line, version 1.0, prepared by: Bureau Veritas HSE, Denmark: Julie M. V. Larsen.

Publication date: 30. October 2023

By Bureau Veritas HSE
 www.bureauveritas.dk
 +45 7731 1000

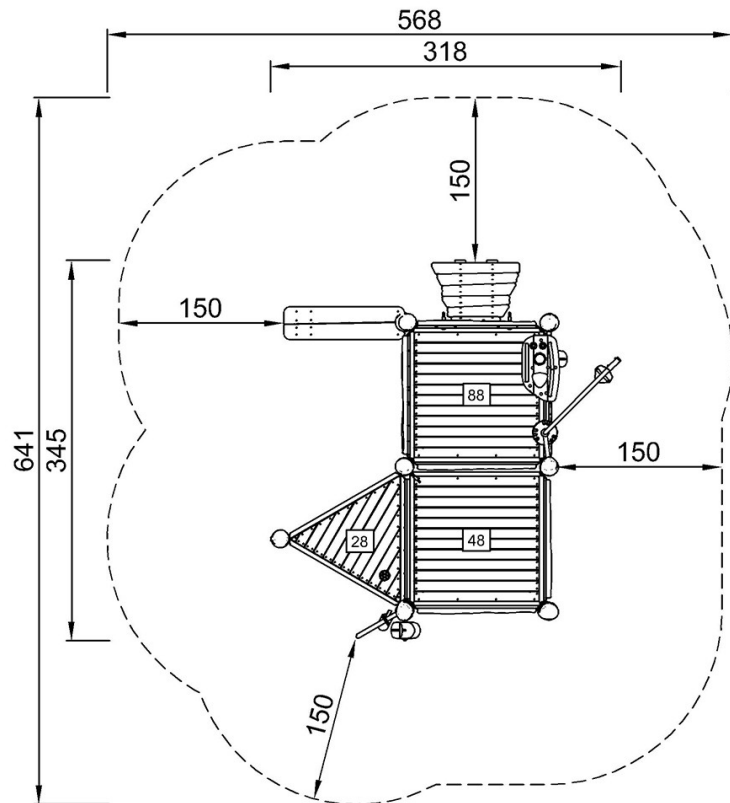


Robinia zand- en watertoestel - Oase Creator

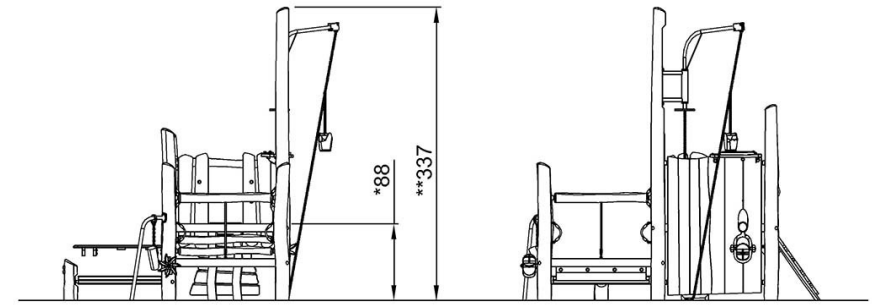
NRO531

Max. valhoogte | Totale Hoogte | Veiligheidszone

Max. valhoogte | Totale Hoogte



NRO531
*88cm
**337cm
***30.5m²



NRO531

[Bekijk BOVENAANZICHT](#)

[Bekijk ZIJAAANZICHT](#)