

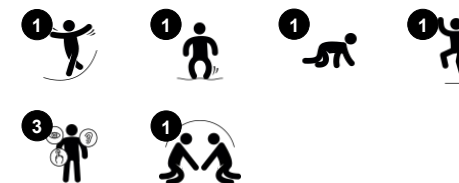
# Lav klatrebro

MSV605

**KOMPAN**  
Let's play



Produktnummer MSV60500-0201	
Produktinformasjon	
Mål LxBxH	120x56x38 cm
Aldersgruppe	6m+
Antall brukere	2
Fargevalg	



Den lave broen er en fantastisk motivator for lek som bidrar til å bygge styrke, balanse og koordinering for små barn. I tillegg vil denne utfordrende strukturen hjelpe de minste barna med å vurdere risiko og berike deres kognitive ferdigheter i risikovurdering og beslutningstaking. Det forsettlige designet hjelper barn med å føle seg vellykkede og

kompetente, samtidig som de støtter sosiale ferdigheter som tur-taking og beslutningstaking. Disse ferdighetene er viktige for generell helse og velvære. Barn kan få et vell av ferdigheter gjennom lek i den broen, når de øver på balansen og styrker musklene med vennene sine, mens de tar del i hverandres lek som hjelper dem til å glede seg over

suksess. Denne broen vil bidra til å forlenge leken for sunn utvikling og mye moro.



# Lav klatrebrot

MSV605

**KOMPAN**  
Let's play



## Håndtak

**Fysisk:** ta tak i håndtakene for å dra deg selv opp, samtidig som du trener øye-hånd koordinasjonen og musklene.



## Hoppende skråning

**Fysisk:** følelse av balanse og rom støttes når man beveger seg oppover. Tverrkoordinering kan utvikles når man kryper over. Beintettheten styrkes når man hopper av.

# Lav klatrebrot

MSV605



Paneler av 19 mm EcoCore™. EcoCore™ er et svært slitesterkt, miljøvennlig materiale som ikke bare er resirkulerbart etter bruk, men som også består av materiale produsert av +95 % resirkulert forbrukeravfall fra matemballasje.

Membraner består av friksjonssikker gummi i samme kvalitet som transportbånd med en god UV-motstand. Innvendig er en firelags pansring laget av vevd polyester. Pansringen og de to overflatelagene resulterer i en total tykkelse på 9 mm.

Produktnummer MSV60500-0201

## Monteringsinformasjon

Maksimal fallhøyde	28 cm
Sikkerhetssone	12,8 m <sup>2</sup>
Total monterings tid	3,4
Utgraving	0,00 m <sup>3</sup>
Betong	0,00 m <sup>3</sup>
Forankringsdybde (standard)	0 cm
Forsendingsvekt	22 kg
Forankring	Surface ✓

## Garanti

EcoCore HDPE	Livstids
Membran	2 år
Garantert reservedeler	10 år



# Grønn data

MSV605



## Krybbe til port A1-A3

Totalt CO <sub>2</sub> -utslipp	CO <sub>2</sub> -ekvivalent per kg	Resirkuler te materialer
kg CO <sub>2</sub> -ekvivalent	kg CO <sub>2</sub> -ekvivalent/kg	%
<b>MSV60500-0201</b>	34,25	63,64
	1,56	

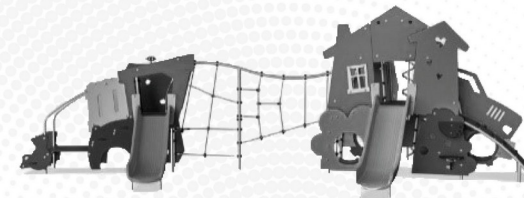
Det overordnede rammeverket for disse faktorene er miljødeklarasjonen EPD (Environmental Product Declaration), som kvantifiserer «miljøinformasjon om produktets livssyklus og muliggjør sammenligninger mellom produkter som oppfyller samme funksjon» (ISO, 2006). Dette følger strukturen og anvender en livssyklusanalyse for hele produksjonsstadiet fra råvare til ferdig produksjon (A1-A3).

### Kompan A/S

C.F. Tietgens Boulevard 32C  
DK-5220 Odense SØ  
Denmark



### Verification of CO<sub>2</sub> calculation of: Themed play systems



Data version no. 2023-10-05

The CO<sub>2</sub> calculation and data are in compliance with the principles of a carbon footprint impact according to the GHG protocol (Greenhouse Gas Protocol), Scope 3, cradle to gate related to all individual components in the product category: "Themed play systems" represented by item no.: MSC641100-3717P.

(Scope 3 emissions include emission sources in the upstream and downstream value chain).

**Date: 30. October 2023 | Valid until: 30. October 2025**

Verified by:

Julie Marie Vejsgaard Larsen, LCA & EPD Consultant

Verification based on report: Validation of CO<sub>2</sub> calculation of 9 categories of Kompan product line, version 1.0, prepared by: Bureau Veritas HSE, Denmark: Julie M. V. Larsen.

**Publication date: 30. October 2023**

By Bureau Veritas HSE  
www.bureauveritas.dk  
+45 7731 1000

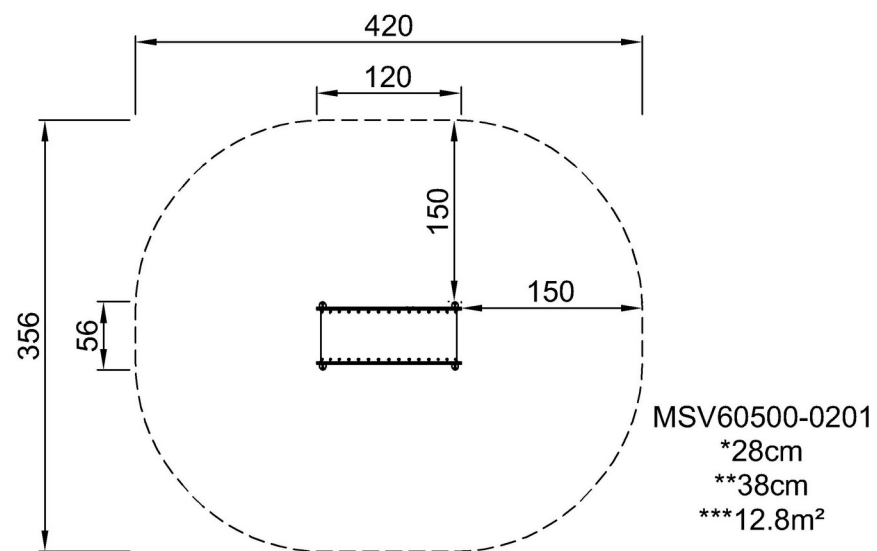


# Lav klatrebro

MSV605

\* Maks fallhøyde | \*\* Total høyde | \*\*\* Sikkerhetszone

\* Maks fallhøyde | \*\* Total høyde



[Klikk for å se TOP VIEW](#)

[Klikk for å se SIDE VIEW](#)