

Basketbal Basket

FRE3025

KOMPAN
Let's play



Item nummer FRE3025-3717

Algemene Product Informatie

Afmetingen LxBxH	250x142x368 cm
Leeftijdsgroep	3+
Speelcapaciteit	-
Kleuropties	

Een basketbaldoel kan door slechts één persoon, twee of een hele groep tegelijk worden gebruikt. Hier kan iedereen aan meedoen en het is gemakkelijk om van en naar het spel te lopen. De basketbalhoepel is geplaatst op de officiële NBA hoogte van 305 cm, en heeft de officiële NBA afmeting van 46 cm in diameter.



Basketbal Basket

FRE3025



3 keuzes van netten: Polyamide (PA), PA versterkt met een staaldraad binnenin, roestvast stalen kettingen die voldoen aan de eisen van ISO1434-ISO1435 en DIN766.



Alle stalen onderdelen zijn vervaardigd uit koolstofstaal, gelast volgens EN ISO 5817 & thermisch verzinkt (HDG) volgens ISO1461. Dit proces zorgt voor een goede bescherming in alle omstandigheden.

Item nummer FRE3025-3717

Installatie informatie

Max. valhoogte	0 cm
Veiligheidszone	0,0 m ²
Totale installatietijd	2,9
Graafwerk (vol.)	0,32 m ³
Benodigd beton	0,31 m ³
Verankeringsdiepte	90 cm
Verzendingsgewicht	128 kg
Verankeringsopties	In-ground ✓ Oppervlak ✓

Garantie informatie

EcoCore HDPE	Levenslang
Gegarandeerde reserveonderdelen	10 jaar
Stalen, thermisch verzinkte staander	Levenslang



Sustainability Data

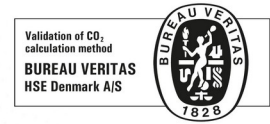
FRE3025



Cradle to Gate A1-A3	Total CO ₂ emission	CO ₂ e/kg	Recycled materials
	kg CO ₂ e	kg CO ₂ e/kg	%
FRE3025-3717	274,22	2,26	57,69

The overall framework applied for these factors is the Environmental Product Declaration (EPD), which quantifies "environmental information on the life cycle of a product and enable comparisons between products fulfilling the same function" (ISO, 2006). This follows the structure and applies a Life-Cycle Assessment approach to the entire Product stage from raw material through manufacturing (A1-A3))

Kompan A/S
 C.F. Tietgens Boulevard 32C
 DK-5220 Odense SØ
 Denmark



Verification of CO₂ calculation of: Sport



Data version no. 2023-10-05

The CO₂ calculation and data are in compliance with the principles of a carbon footprint impact according to the GHG protocol (Greenhouse Gas Protocol), Scope 3, cradle to gate related to all individual components in the product category: "Sport" represented by item no: FRE600202-0901.

(Scope 3 emissions include emission sources in the upstream and downstream value chain).

Date: 30. October 2023 | Valid until: 30. October 2025

Verified by:

Julie Marie Vejsgaard Larsen, LCA & EPD Consultant

Verification based on report: Validation of CO₂ calculation of 9 categories of Kompan product line, version 1.0, prepared by: Bureau Veritas HSE, Denmark: Julie M. V. Larsen.

Publication date: 30. October 2023

By Bureau Veritas HSE
 www.bureauveritas.dk
 +45 7731 1000

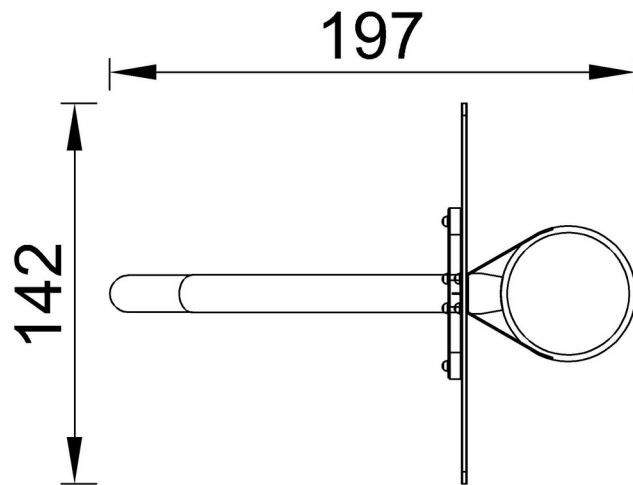


Basketbal Basket

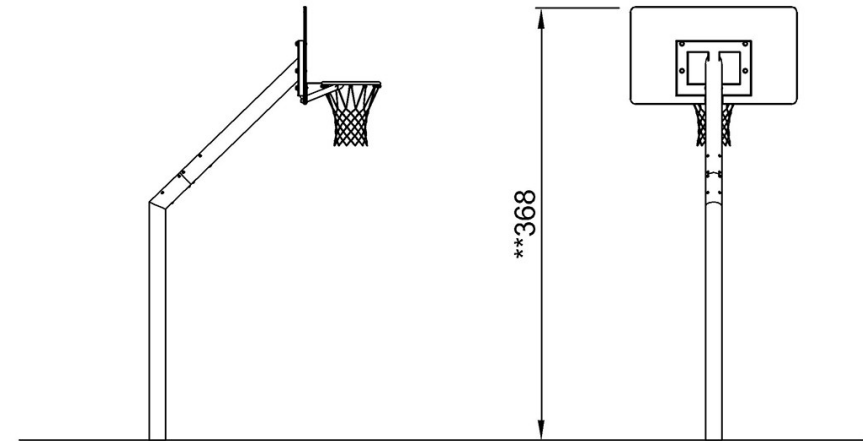
FRE3025

Max. valhoogte | Totale Hoogte | Veiligheidszone

Max. valhoogte | Totale Hoogte



FRE3025
****368cm**



FRE3025

[Bekijk BOVENAANZICHT](#)

[Bekijk ZIJAANZICHT](#)