



Artikelnr. PCE610121-0901

### Generell produktinformation

Dimension LxWxH	1891x1608x582 cm
Åldersgrupp	4+
Kapacitet (användare)	81
Färgalternativ	



McKinley är en fantastisk lekutmaning med oändliga möjligheter, som lockar alla barn till lek om och om igen. Spännande klättring och balansaktiviteter tränar barnens smidighet, balans och koordination – fundamentala färdigheter för rumsuppfattningen och t.ex. förmåga att navigera i trafiken. Efter att barnen med ökat självförtroende tagit sig upp till nya

höjder är den höga nätbron och halvt öppna rutschbanan nervkittlande upplevelser. Barnen kan klättra överallt på den transparenta strukturen, och flera hörn, vinklar och mötesplatser skapar utrymmen för sociala interaktioner. Flertalet aktiviteter på marknivå gör det möjligt för alla, oavsett förmåga, att upptäcka och leka.



## Klättermembran

**Fysisk:** : kors-koordination och muskelstyrka genom att klättra på det studsiga, gummiaktiga klättermembranet med klätteklossar. Att glida ner ökar rumsuppfattningen. **Socioemotionell:** de två raderna av klätteklossar främjar parallell och samarbete. **Kognitiv:** inspirerar till tävling och lekregler.



## Ledstänger

**Fysisk:** koordination, arm- och magmuskler tränas. Att landa stärker bentätheten som särskilt utvecklas i tidig barndom. **Socioemotionell:** turordning och att ta risker.



## Stegbana

**Fysisk:** barn utvecklar smidighet, balans och kors-koordination när de kryper, springer och hoppar mellan stegen. Att hoppa bygger bentäthet. **Socioemotionell:** stegen skapar en plats att sitta och umgås.



## Böjd rutschbana

**Fysisk:** att rutscha utvecklar rumsuppfattning och sinne för balans. Att sitta upp och åka ner tränar magmuskler. **Socioemotionell:** empati utvecklas genom att turas om.



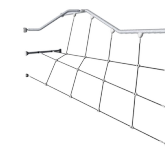
## Vinglig bro

**Fysisk:** sinne för balans och rum, träning av hållning - viktigt för att kunna sitta still. **Socioemotionell:** samarbete, turas om och vänskaplig tävling på plattorna.



## Lekska

**Fysisk:** den gungande rörelsen stimulerar balans, nödvändigt för att sitta still. **Socioemotionell:** mötas, pausa och turas om – viktiga färdigheter för att lära sig undvika konflikter.



## Vridet nät

**Fysisk:** att klättra och krypa genom de stora twistade maskorna stöder proprioception, rumsuppfattning, kors-koordination och muskelstyrka. **Socioemotionell:** de delvis horisontella maskorna möjliggör för fler barn att sitta tillsammans och prata.



De böjda ELEMENTS-panelerna är gjutna av UV-stabiliserad återvinningsbar PE med 33% post consumer återvunnet material. Med flera alternativ för inbyggda lekfunktioner som också säkerställer en stark panellösning. De raka panelerna är tillverkade av KOMPAN 19 mm HDPE EcoCore™ som är ett mycket hållbart, miljövänligt och återvinningsbart material tillverkat av +95% PCM.



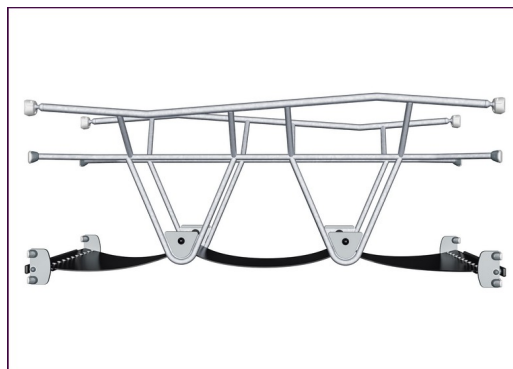
De klätterelement som visas är gjutna av 33% post consumer återvunnet material i ett stycke, med en vägg tjocklek på minst 5 mm. Klätterelementen är tillverkade av återvinningsbar PE som har en hög slagåtlighet över ett brett temperaturspann, vilket säkerställer resistans mot vandalisera på alla platser.



ELEMENTS tak är tillverkade av återvinningsbar PE tillverkad av 33% återvunnet material med en minsta vägg tjocklek på 5 mm för att säkerställa hög hållbarhet i alla klimat runt om i världen. Stålrören är varmförzinkade på in- och utsidan för maximal hållbarhet.



Huvudstolparna är tillverkade av högkvalitativt förzinkat stål med pulverlackerad toppfinish. Stolparnas toppar är förslutna med lock av UV-stabiliserad nylon (PA6). De gråfärgade gjutna golven är tillverkade av 75% PP-material från konsumentavfall med ett halkfritt mönster och en strukturerad yta. Alla golv bärs upp av unikt utformade aluminiumprofiler med låg kolhalt och flera fästalternativ.



ELEMENTS gummimembran är transportband gjort på lager av gummi blandning av naturgummi och SBR gummi, och armerad med lager av Polyeten och Polyamid. Tjockleken på 8mm säkerställer hög hållbarhet i alla miljöer.



ELEMENTS rep har sex strängade ståltrådar och en kärna av ståltråd. Varje tråd är tätt lindad med PES-garn, som är tillverkat av +95% postkonsumentmaterial. Garnet smälts sedan på varje enskild tråd vilket gör repen mycket slitage- och vandalisresistenta.

Artikelnr. PCE610121-0901

### Installationsinformation

Max. fallhöjd	278 cm
Säkerhetsområde	211,0 m <sup>2</sup>
Total installationstid	93,9
Grävdjup (volym)	2,92 m <sup>3</sup>
Betong (volym)	0,37 m <sup>3</sup>
Stolpdjup (standard)	85 cm
Fraktvikt	3.925 kg
Förankring	Ytmonterin g
	Nedgrävning

### Information om garanti

Böjda paneler	10 år
EcoCore HDPE	Livstidsgaranti
Membran	2 år
Stolpar	10 år
Reservdelar garanterade	10 år



# Hållbarhetsdata

PCE610121



Cradle to Gate A1-A3	Total CO <sub>2</sub> -utsläpp	CO <sub>2</sub> e per kg	Återvunna material
	kg CO <sub>2</sub> e	kg CO <sub>2</sub> e/kg	%
<b>PCE610121-0901</b>	9.855,15	3,22	44,30

Det övergripande ramverket som tillämpas för dessa faktorer är miljövarudeklarationen (EPD, Environmental Product Declaration), som kvantifierar "miljöinformation om produktens livscykel och möjliggör jämförelser av produkter som uppfyller samma funktion" (ISO, 2006). Denna struktur följer här och använder en livscykelanalys för hela produktstadiet från råmaterial till färdig produkt (A1-A3).

## Kompan A/S

C.F. Tietgens Boulevard 32C  
DK-5220 Odense SØ  
Denmark



## Verification of CO<sub>2</sub> calculation of: Play systems



Data version no. 2023-10-05

The CO<sub>2</sub> calculation and data are in compliance with the principles of a carbon footprint impact according to the GHG protocol (Greenhouse Gas Protocol), Scope 3, cradle to gate related to all individual components in the product category: "Play systems" represented by item no.: PCM200321-0950.

(Scope 3 emissions include emission sources in the upstream and downstream value chain).

**Date: 30. October 2023 | Valid until: 30. October 2025**

Verified by:

Julie Marie Vejsgaard Larsen, LCA & EPD Consultant

Verification based on report: Validation of CO<sub>2</sub> calculation of 9 categories of Kompan product line, version 1.0, prepared by: Bureau Veritas HSE, Denmark: Julie M. V. Larsen.

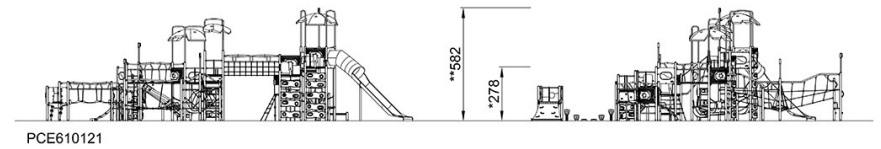
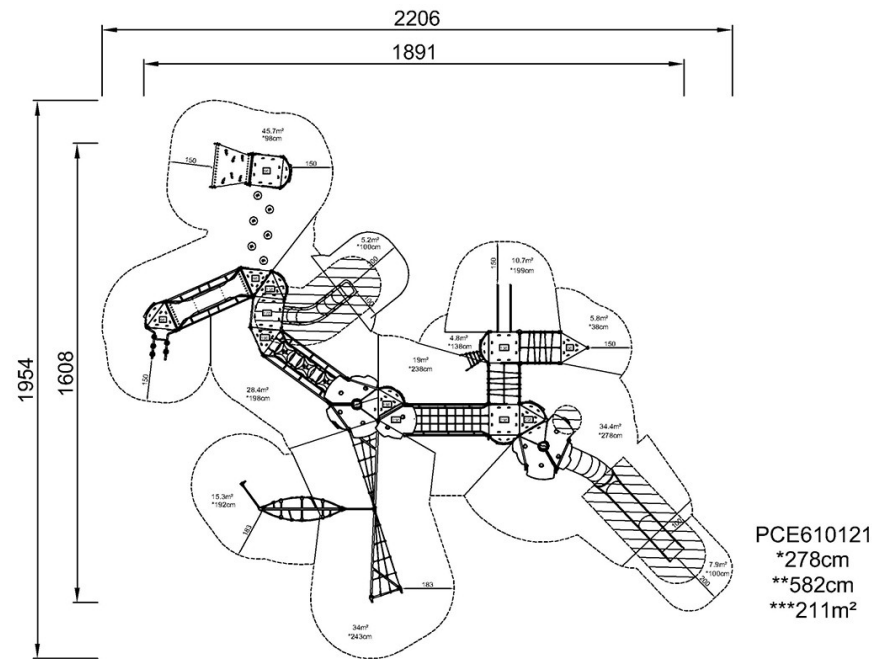
**Publication date: 30. October 2023**

By Bureau Veritas HSE  
www.bureauveritas.dk  
+45 7731 1000



\* Max fallhöjd | \*\* Totalhöjd | \*\*\* Säkerhetsyta

\* Max fallhöjd | \*\* Totalhöjd



[Klicka för att se TOP VIEW](#)

[Klicka för att se SIDE VIEW](#)