

# Siège Tout-Petit&Chaîne Acier H2,5m

SW990031

**KOMPANI**  
Let's play



HOU LA LA! Le siège pour tout-petit est une invention de balançoire vraiment unique qui permet aux tout-petits de se balancer avant de maîtriser pleinement les compétences de coordination croisée qu'exige le balancement conventionnel. Lorsqu'il est assis, le tout-petit peut pousser et tirer les chaînes avant et ainsi mettre le siège en mouvement. C'est un

événement fabuleux pour les tout-petits, qui ont une forte volonté de faire les choses par eux-mêmes, mais qui ont souvent besoin d'aide. Le sentiment d'indépendance n'a pas de prix pour les jeunes tout-petits et renforce leur confiance en eux. En plus d'être très amusant, se balancer sur le siège pour tout-petit entraîne d'importantes capacités motrices

globales telles que le sens de l'équilibre en position assise, en mouvement. De plus, c'est un bon entraînement des muscles car la stabilité du tronc, la poussée et la traction avec les bras demandent une certaine force. Un siège de balançoire vraiment stimulant sur le plan social, émotionnel et physique.

Référence SW990031-00	
<b>Informations générales</b>	
Dimensions LxPxH	63x87x0 cm
Age minimum	1+
Capacité idéale (utilisateurs)	1
Options de couleurs	●



# Siège Tout-Petit&Chaîne Acier H2,5m

SW990031



## Siège spacieux avec trou pour les jambes

**Physique:** la position assise favorise la stabilité du tronc & l'équilibre lors de la poussée & traction des chaînes. **Socio-émotionnel:** le trou servant au soutien des jambes procure un sentiment de sécurité.



## Chaînes frontales

**Physique:** pousser & tirer des chaînes exige de la coordination. **Cognitive:** l'enfant peut influencer le mouvement par ses mouvements corporels. Cela renforce la logique & la compréhension de la relation de cause à effet.

# Siège Tout-Petit&Chaîne Acier H2,5m

SW990031

**KOMPAN**  
Let's play



Le siège pour tout-petit courbé conçu par KOMPAN est fabriqué avec un insert en contreplaqué de 21,25 mm d'épaisseur en bois d'aulne et de pin. La couche extérieure est moulée en PUR stabilisé aux UV qui conserve ses propriétés dans la plage de température de -30 ° C à 60 ° C

La suspension à double joug en acier assure le mouvement parallèle unique du siège. Les supports de balançoire sont fabriqués dans un boîtier en nylon stabilisé aux UV (PA6) de haute qualité avec des roulements à billes scellés. Les chaînes réglables en hauteur sont fixées par un crochet en acier inoxydable avec un boulon à œil de serpent anti-vol dans un boîtier anti-torsion rotatif.

Les quatre éléments en caoutchouc PUR à l'extrémité de chaque chaîne soutiennent le mouvement de va-et-vient initié par le tout-petit assis sur le siège.



Les sièges sont disponibles avec des chaînes de balançoire en acier galvanisé à chaud ou en acier inoxydable pour toutes les hauteurs de balançoire.

Référence SW990031-00

## Installation

Hauteur de Chute Max.	146 cm
Zone de sécurité	14,5 m <sup>2</sup>
Temps total d'installation	1,3
Volume d'excavation	0,00 m <sup>3</sup>
Volume de béton	0,00 m <sup>3</sup>
Profondeur ancrage	0 cm
Poids d'expédition	24 kg
Options d'ancrage	

## Garantie

Chaînes	10 ans
Composants EPDM	2 ans
Dispo pièces après arrêt fab.	10 ans



# Données sur le développement durable

SW990031



Cradle to Gate A1-A3	Émissions totales de CO <sub>2</sub>	CO <sub>2</sub> e/kg	Matériaux recyclés
	kg CO <sub>2</sub> e	kg CO <sub>2</sub> e/kg	%
SW990031-00	65,40	3,84	34,83

Le cadre général appliqué est la Déclaration Environnementale Produit (DEP), qui quantifie « les informations environnementales sur le cycle de vie d'un produit et permet des comparaisons entre produits remplissant la même fonction » (ISO, 2006). Cela suit la structure et applique une approche d'évaluation du cycle de vie à l'ensemble de l'étape du produit, de la matière première à la fabrication (A1-A3))

**Kompan A/S**  
C.F. Tietgens Boulevard 32C  
DK-5220 Odense SØ  
Denmark



## Verification of CO<sub>2</sub> calculation of: Freestanding play equipment



Data version no. 2023-10-05

The CO<sub>2</sub> calculation and data are in compliance with the principles of a carbon footprint impact according to the GHG protocol (Greenhouse Gas Protocol), Scope 3, cradle to gate related to all individual components in the product category: "Freestanding play equipment" represented by item no.: KSW92011-0910.

(Scope 3 emissions include emission sources in the upstream and downstream value chain).

**Date: 30. October 2023 | Valid until: 30. October 2025**

Verified by:

Julie Marie Vejsgaard Larsen, LCA & EPD Consultant

Verification based on report: Validation of CO<sub>2</sub> calculation of 9 categories of Kompan product line, version 1.0, prepared by: Bureau Veritas HSE, Denmark: Julie M. V. Larsen.

**Publication date: 30. October 2023**

By Bureau Veritas HSE  
www.bureauveritas.dk  
+45 7731 1000

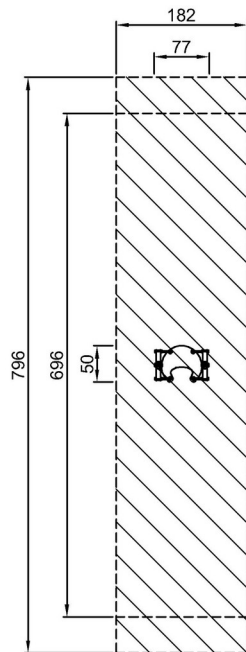


# Siège Tout-Petit&Chaîne Acier H2,5m

SW990031

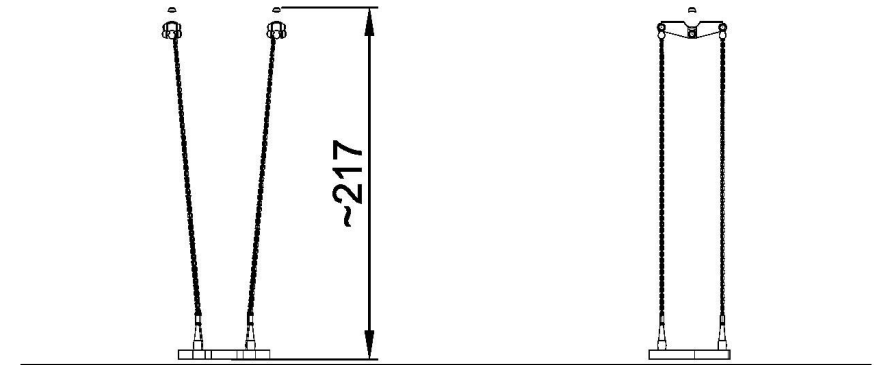
\* Hauteur de chute maximale | \*\* Hauteur totale | \*\*\* Zone de sécurité

\* Hauteur de chute maximale | \*\* Hauteur totale



SW990031

\*\*\*14.5m<sup>2</sup>



SW990031  
1:100

[Cliquez pour voir le rapport VUE DE DESSUS](#)

[Cliquez pour voir le rapport VUE LATÉRALE](#)