

# Scivolo da Pendio

PCM110121

**KOMPANI**  
Let's play

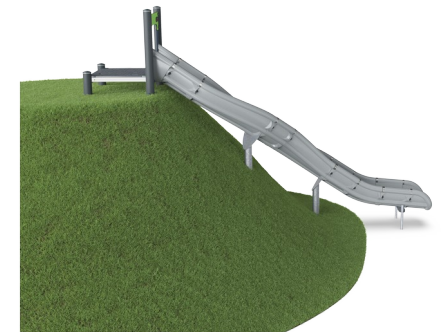


Lo scivolo a terra curvo stimola il divertimento di tutti i bambini e di quelli che hanno un cuore da bambino. Grazie all'anello del percorso, i bambini correranno su e scenderanno più volte. Scivolare sullo scivolo a terrapieno è un'esperienza molto divertente perché gli amici possono correre su o giù accanto al bambino che scivola. C'è spazio per molti bambini e per

farli giocare insieme di età e abilità diverse. La collina del terrapieno è un luogo ideale anche per rotolare o correre. Quando i bambini scivolano allenano i loro muscoli centrali, stando seduti in posizione eretta mentre scivolano. Questo stimola la stabilità del tronco, importante per evitare dolori alla schiena e al collo, un problema sempre più

diffuso nei bambini a causa dello stile di vita sedentario. Correndo in salita o in discesa possono allenare l'equilibrio e la coordinazione, oltre che la forza muscolare. Possono allenare l'assunzione di rischi nel trattenersi o nel lasciarsi andare in discesa.

Codice articolo PCM110121-0902	
<b>Informazioni generali prodotto</b>	
Dimensioni (LxLxA)	463x161x110 cm
Età d'uso	4+
Capacità di gioco	3
Opzioni colori	



*I dati sono soggetti a modifiche senza preavviso.*

# Scivolo da Pendio

PCM110121

**KOMPANI**  
Let's play



## Scivolo curvo

**Fisico:** lo scivolamento sviluppa la consapevolezza spaziale e il senso dell'equilibrio. Inoltre, i muscoli del core vengono allenati quando si sta seduti in posizione eretta e si scende. **Socio-emotivo:** empatia stimolata dal fare a turno.



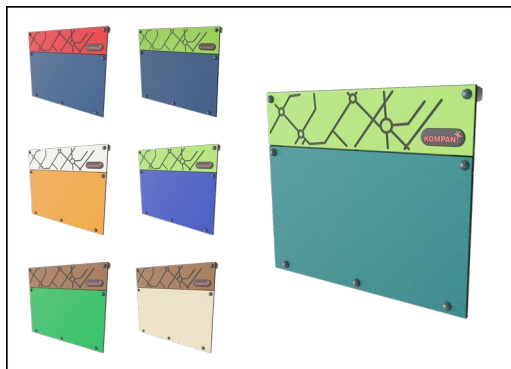
# Scivolo da Pendio

PCM110121

**KOMPAN**  
Let's play



Gli scivoli possono essere scelti in sei diversi colori e tre differenti materiali: gli scivoli in PE sono monopezzo dritti o curvi, gli scivoli con parti in EcoCore™ e acciaio inossidabile, gli scivoli in acciaio inossidabile monopezzo per soluzioni più resistenti al rischio di vandalismo.



Pannelli di EcoCore™ da 19 mm. EcoCore™ è un materiale altamente resistente ed ecologico, che non solo è riciclabile dopo l'uso, ma è anche costituito da un nucleo prodotto al 100% da materiale riciclato.



Main posts with hot dip galvanized steel footing are available in different materials: Pressure impregnated pine wood posts. Pre-galvanized inside and outside with powder coated top finish steel posts. Lead free aluminum with color anodized top finish. Greenline TexMade posts of 95% post-consumer recycled PE and textile waste.



All decks are supported by unique designed low-carbon aluminum profiles with multiple attachment options. The grey colored molded decks are made of 75% post-consumer waste PP material with a non-skid pattern and texture surface.



KOMPAN GreenLine versions are designed with ultimate environmentally friendly materials with lowest possible CO2e emission factor. TexMade post, EcoCore™ panels of 95% post-consumer recycled waste and molded PP decks.

Codice articolo PCM110121-0902

## Informazione installazione

Max. altezza di caduta	100 cm
Superficie di sicurezza	24,3 m <sup>2</sup>
Tempo d'installazione totale	11,3
Volume di scavo	0,22 m <sup>3</sup>
Volume di calcestruzzo	0,00 m <sup>3</sup>
Profondità di base (standard)	90 cm
Peso della spedizione	205 kg
Opzioni ancoraggio	Superficie ✓ Interrato ✓

## Garanzie

EcoCore	Garanzia a vita
Scivolo polietilene (PE)	10 anni
Pali (verniciatura)	10 anni
Superfici in PP	10 anni
Garanzia pezzi di ricambio	10 anni



# Sustainability Data

PCM110121



Cradle to Gate A1-A3	Total CO <sub>2</sub> emission	CO <sub>2</sub> e/kg	Recycled materials
	kg CO <sub>2</sub> e	kg CO <sub>2</sub> e/kg	%
<b>PCM110121-0951</b>	344,08	2,14	49,40
<b>PCM110121-0902</b>	363,75	2,37	44,61

The overall framework applied for these factors is the Environmental Product Declaration (EPD), which quantifies "environmental information on the life cycle of a product and enable comparisons between products fulfilling the same function" (ISO, 2006). This follows the structure and applies a Life-Cycle Assessment approach to the entire Product stage from raw material through manufacturing (A1-A3))

**Kompan A/S**  
 C.F. Tietgens Boulevard 32C  
 DK-5220 Odense SØ  
 Denmark



## Verification of CO<sub>2</sub> calculation of: Play systems



Data version no. 2023-10-05

The CO<sub>2</sub> calculation and data are in compliance with the principles of a carbon footprint impact according to the GHG protocol (Greenhouse Gas Protocol), Scope 3, cradle to gate related to all individual components in the product category: "Play systems" represented by item no.: PCM200321-0950.

(Scope 3 emissions include emission sources in the upstream and downstream value chain).

**Date: 30. October 2023 | Valid until: 30. October 2025**

Verified by:

Julie Marie Vejsgaard Larsen, LCA & EPD Consultant

Verification based on report: Validation of CO<sub>2</sub> calculation of 9 categories of Kompan product line, version 1.0, prepared by: Bureau Veritas HSE, Denmark: Julie M. V. Larsen.

**Publication date: 30. October 2023**

By Bureau Veritas HSE  
 www.bureauveritas.dk  
 +45 7731 1000

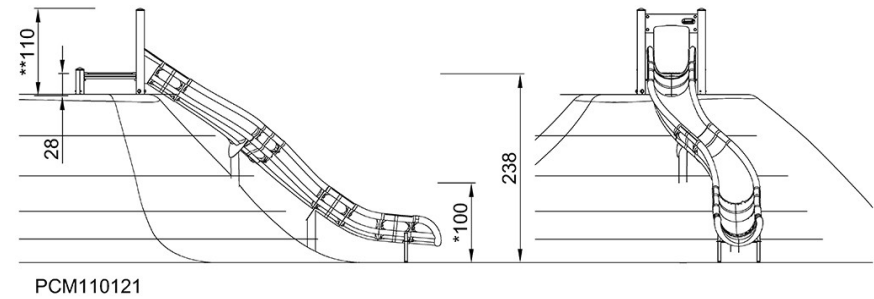
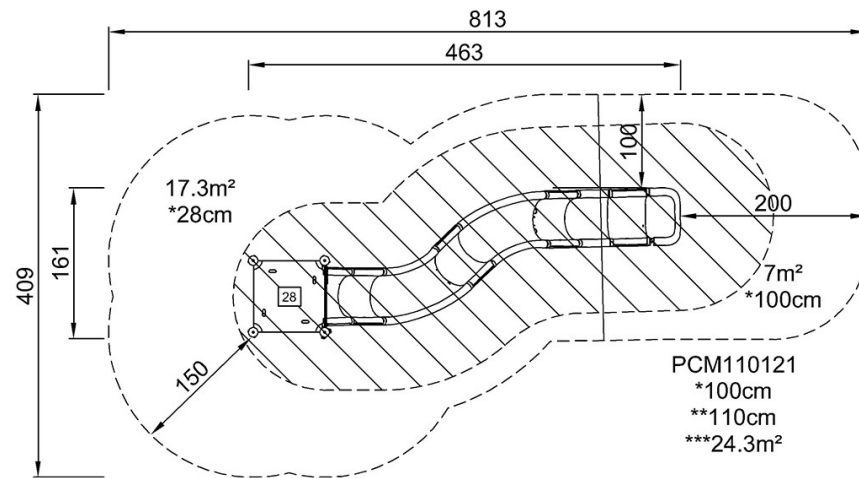


# Scivolo da Pendio

PCM110121

Altezza di caduta massima | Altezza totale | Superficie di sicurezza

Altezza di caduta massima | Altezza totale



[Fai clic per visualizzare il rapporto VISTA SUPERIORE](#)

[Fai clic per visualizzare il rapporto VISTA LATERALE](#)