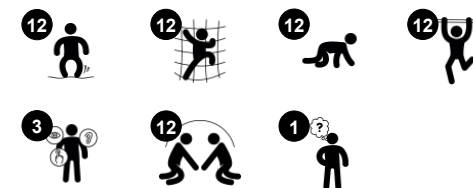


Artikelnr. COR493301-0406

Generell produktinformation

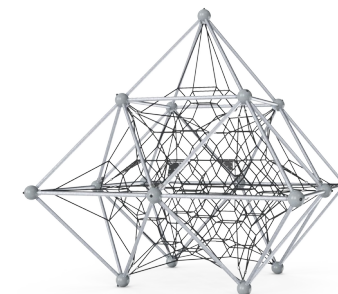
Dimension LxWxH	423x423x446 cm
Åldersgrupp	5+
Kapacitet (användare)	31
Färgalternativ	



Medite erbjuder en vild klättrupplevelse i tredimensionella nät. De slingrande, studsiga vägarna tilltalar barn enormt mycket. Den hissande öppenheten och genomskinligheten gör att man kan se den klättringsaction som pågår runt omkring en, och får barn att vilja komma tillbaka om och om igen. De studsiga, symmetriska nätkuberna kräver koncentration

när man klättrar, eftersom man kan känna alla rörelser från andra klättrare. Detta tränar riskmedvetenheten och koncentrationsförmågan. Socialt umgänge och samarbete uppmuntras här. Näten tränar viktiga motoriska förmågor såsom proprioception, rumslig medvetenhet och kroppsordination. Dessa färdigheter är grundläggande för

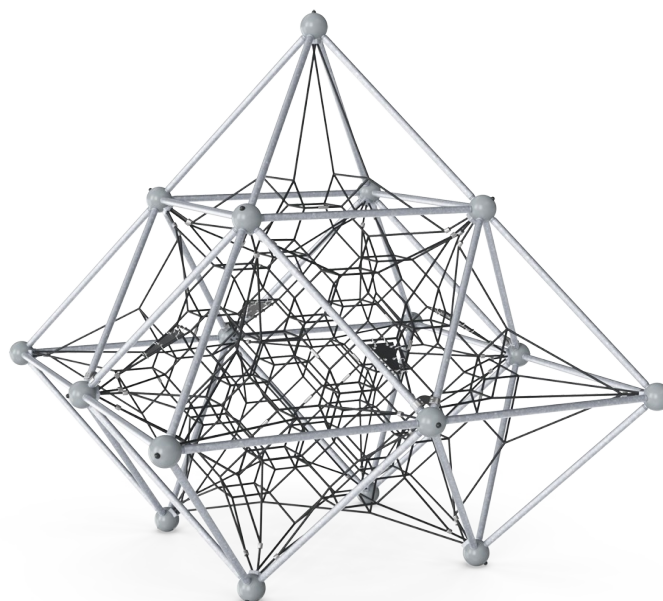
riskbedömning, exempelvis när man rör sig i trafiken. Den suveräna klättrupplevelsen från botten till toppen erbjuder olika svårighetsgrader, vilket betyder att denna produkt har en hög lek-kapacitet för olika förmågor.





Höjd

Socioemotionell: barn utvecklar mod och självkontroll när de befinner sig högt upp. Positiv påverkan på självförtroendet.



Stora maskor

Fysisk: att klättra eller krypa i de stora maskorna stöder proprioception, korskoordination och rumsuppfattning. Att klättra här kräver muskelstyrka, att dra och putta på med armar för att komma upp.
Socioemotionell: fler barn kan sitta tillsammans, dela.



Sammankopplade nät

Fysisk: de sammankopplade näten gör att klättraren kan känna de andra barnens rörelser, vilket är både roligt och gör att stor koncentration krävs i klättringen. Alla muskelgrupper och korskoordination tränas.
Socioemotionell: klättrarnas rörelser påverkar de andra klättrarna, så hänsynstagande och turtagning uppmuntras.



Transparens

Socioemotionell: transparens möjliggör samarbete och kommunikation – viktiga livsfärdigheter för barn att lära.

Medite

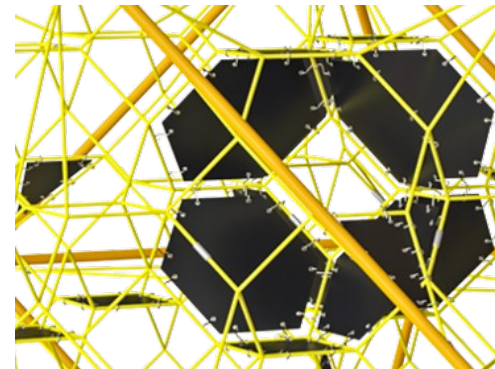
COR49330



Corocords S-klämmor används som universella anslutningar i Corocord-produkter. Stavar i 8mm rostfritt stål med rundade kanter pressas runt repen med en speciell hydraulisk press, vilket gör dem till det perfekta fästet: säker, hållbar och vandalismsäker, samtidigt som den tillåter den typiska rörelsen i nätstrukturerna.



Stanserna i aluminium är dubbelt koniska med rundade ändar och är så små som säkerheten tillåter. Designen av nätet syftar till att hålla antalet metalldelar i nätet till ett absolut minimum, både i storlek och antal, för att ge bästa möjliga replättringsupplevelse.



Corocords membran består av friktionssäker gummerat material av transportbandkvalitet med utmärkt UV-resistens. Testad och kompatibel med REACH-krav för PAH. Inuti ligger en fyrskiktad armering av vävd polyester. Armeringen och de två ytskikten ger en total tjocklek på 7,5 mm.

Artikelnr. COR493301-0406

Installationsinformation

Max. fallhöjd	165 cm
Säkerhetsområde	51,7 m ²
Total installationstid	28,9
Grävdjup (volym)	1,76 m ³
Betong (volym)	0,98 m ³
Stolpdjup (standard)	120 cm
Fraktvikt	850 kg
Förankring	Nedgrävning ✓

Information om garanti

Corocord rep	10 år
EcoCore HDPE	Livstidsgaranti
Varmförzinkat stål	Livstidsgaranti
S-klämmor	10 år
Reservdelar garanterade	10 år



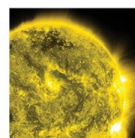
Stålrören är varmförzinkade både invärtes och utvärtes med blyfritt zink. Galvaniseringen gör produkten beständig mot korrosion i utomhusmiljöer och den kräver lågt underhåll.



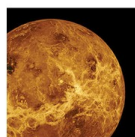
LUNA



MARS



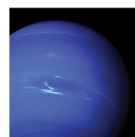
SOLARIS



VENUS



TERRA



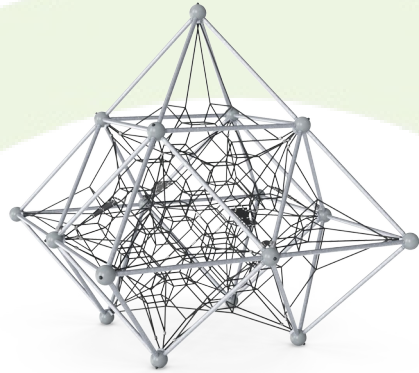
NEPTUNE

COROCORD Frame Nets finns i 6 olika färgteman. Temana bygger på klara färger som tilltalar barn i alla åldrar. Kan ändras i konfiguratorn.



Hållbarhetsdata

COR49330



Cradle to Gate A1-A3	Totalt CO ₂ -utsläpp	CO ₂ e per kg	Återvunna material
	kg CO ₂ e	kg CO ₂ e/kg	%
COR493301-0406	2.552,47	3,84	44,19

Det övergripande ramverket som tillämpas för dessa faktorer är miljövarudeklarationen (EPD, Environmental Product Declaration), som kvantifierar "miljöinformation om produktens livscykel och möjliggör jämförelser av produkter som uppfyller samma funktion" (ISO, 2006). Denna struktur följer här och använder en livscykelanalys för hela produktstadiet från råmaterial till färdig produkt (A1-A3).

Kompan A/S

C.F. Tietgens Boulevard 32C
DK-5220 Odense SØ
Denmark



Verification of CO₂ calculation of: Corocord



Data version no. 2023-10-05

The CO₂ calculation and data are in compliance with the principles of a carbon footprint impact according to the GHG protocol (Greenhouse Gas Protocol), Scope 3, cradle to gate related to all individual components in the product category: "Corocord" represented by item no.: COR314011-1101.

(Scope 3 emissions include emission sources in the upstream and downstream value chain).

Date: 30. October 2023 | Valid until: 30. October 2025

Verified by:

Julie Marie Vejsgaard Larsen, LCA & EPD Consultant

Verification based on report: Validation of CO₂ calculation of 9 categories of Kompan product line, version 1.0, prepared by: Bureau Veritas HSE, Denmark: Julie M. V. Larsen.

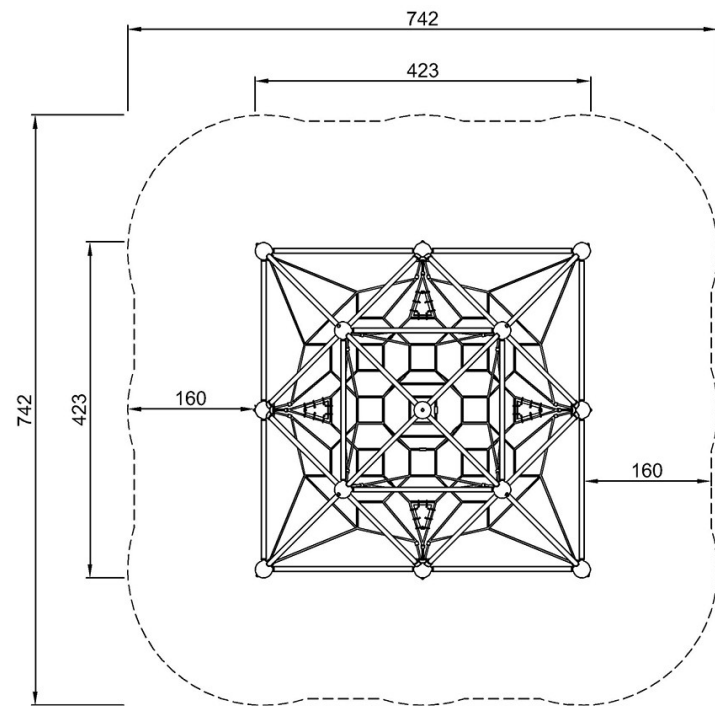
Publication date: 30. October 2023

By Bureau Veritas HSE
www.bureauveritas.dk
+45 7731 1000

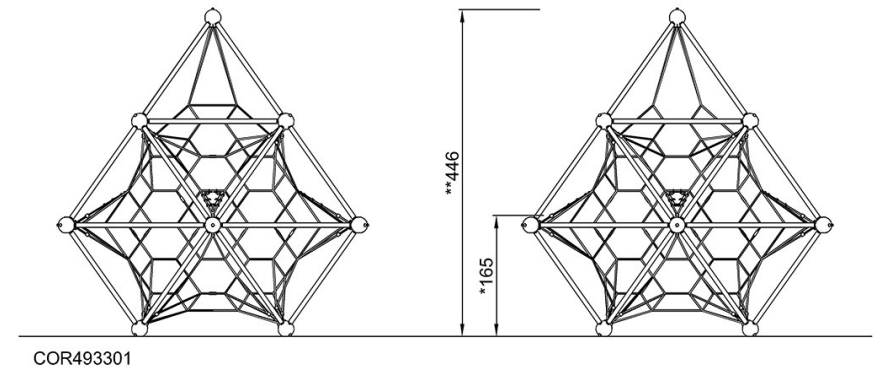


* Max fallhöjd | ** Totalhöjd | *** Säkerhetsyta

* Max fallhöjd | ** Totalhöjd



COR493301
*165cm
**446cm
***51.7m²



COR493301

[Klicka för att se TOP VIEW](#)

[Klicka för att se SIDE VIEW](#)