

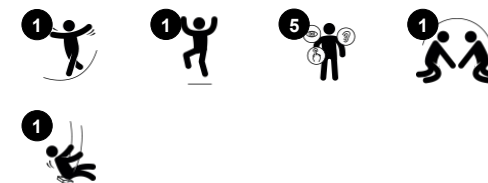
Altalena Gigante Dino

M986

KOMPAN
Let's play



Codice articolo M98601-1401	
Informazioni generali prodotto	
Dimensioni (LxLxA)	478x123x371 cm
Età d'uso	6+
Capacità di gioco	7
Opzioni colori	



L'altalena Gigante Dino attirerà i bambini a rimanere a giocare. Le molteplici direzioni e la possibilità di oscillare a grandi altezze offrono emozione e divertimento. La seduta a forma di nido d'uccello ha spazio per più bambini seduti o in piedi mentre si dondolano, rendendo l'esperienza sociale e divertente. Insegna ai bambini a gestire il turno e a collaborare. La

seduta può anche essere utilizzata individualmente per un dondolio più rilassante. La seduta è adatta a tutte le abilità e alla maggior parte delle età, il che significa che dondolarsi può diventare un'esperienza per tutti. I movimenti provocano emozioni, risate ma anche relax. Il movimento di dondolamento allena il senso di equilibrio e lo spazio dei

bambini, fondamentali per il giudizio spaziale e la consapevolezza del corpo. Dondolare sulla seduta allena i muscoli delle braccia, delle gambe e del tronco, mentre saltare aumenta la densità ossea. L'altalena Gigante Dino aiuta lo sviluppo dei bambini attraverso il gioco in compagnia.



Altalena Gigante Dino

M986

KOMPANI
Let's play



Altalena cesto nido

Fisico: sviluppa l'equilibrio, la coordinazione e la consapevolezza spaziale. Il movimento oscillatorio allena i muscoli delle braccia, delle gambe e del core e rafforza la densità ossea quando si salta. **Socio-emotivo:** la spaziosa seduta permette a molti bambini di stare in piedi, sdraiati o seduti insieme ed è inclusiva per tutti. **Cognitivo:** nei bambini più piccoli si sviluppano la comprensione di cause ed effetti, il ritmo e le capacità di pensiero.



Altalena a 360

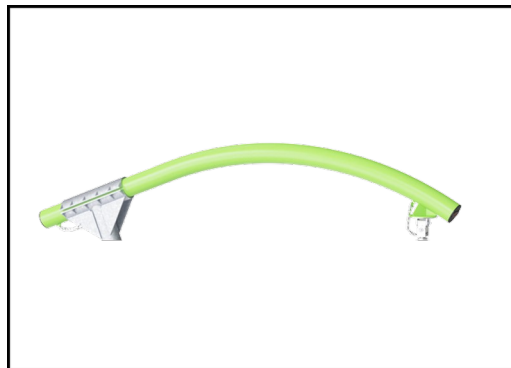
Fisico: il movimento di oscillazione rotante allena intensamente la consapevolezza spaziale, l'equilibrio e la coordinazione vengono ulteriormente sviluppati. **Socio-emotivo:** la cooperazione e l'empatia vengono allenate quando si collabora alle direzioni di oscillazione. **Cognitivo:** capire come usare il proprio corpo per orientare l'altalena in diverse direzioni è un grande allenatore di cognizione incarnata.

Altalena Gigante Dino

M986



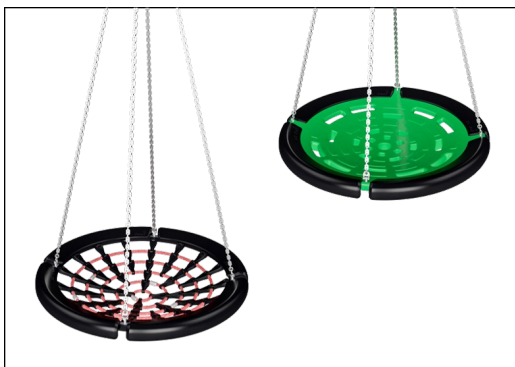
Le superfici in acciaio sono zincate a caldo all'interno e all'esterno con zinco senza piombo. La zincatura ha un'eccellente resistenza alla corrosione in ambienti esterni e richiede una bassa manutenzione.



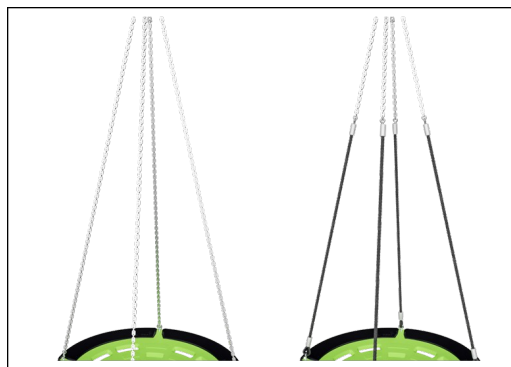
La finitura superiore verniciata a polvere sulla parte superiore della zincatura viene elaborata in due fasi: levigatura leggera e pulizia accurata, verniciatura a polvere - spessore 70-120 µm.



Gancio girevole a 360 gradi dal design unico realizzato in acciaio inossidabile. Le parti mobili del gancio oscillante sono sigillate e lubrificate a vita. Il sistema di aggancio è dotato di una catena di sicurezza per evitare che il gancio di oscillazione cada se danneggiato.



KOMPAN ha progettato i seggiolini a cesto per essere leggeri e conformi agli standard di sicurezza globali. I paraurti morbidi e antiurto con superficie antiscivolo rendono il sedile girevole estremamente facile da usare. Scegli tra una versione in corda con fune PA rinforzata o una versione in PE stampata. Entrambi dotati di paraurti in gomma morbida.



Le sospensioni del seggiolino sono disponibili con catena o fune in acciaio inossidabile. Le corde sono realizzate in PA stabilizzato ai raggi UV con rinforzo interno in cavo d'acciaio. La corda è trattata per induzione al fine di creare una forte connessione tra acciaio e corda per garantire una buona resistenza all'usura.



L'altalena GIANT è disponibile in più combinazioni attraverso il configuratore digitale del prodotto KOMPAN: acciaio zincato con finitura superiore verniciata a polvere opzionale in colore verde lime, sospensioni a catena in corda o acciaio inossidabile, ancoraggio inground o surface, e seggiolino a cesto in corda o rotostampato.

Codice articolo M98601-1401

Informazione installazione

Max. altezza di caduta	180 cm
Superficie di sicurezza	61,4 m ²
Tempo d'installazione totale	8,9
Volume di scavo	3,58 m ³
Volume di calcestruzzo	2,56 m ³
Profondità di base (standard)	140 cm
Peso della spedizione	692 kg
Opzioni ancoraggio	Interrato ✓

Garanzie

Acciaio zincato	Garanzia a vita
Corde e reti	10 anni
Garanzia pezzi di ricambio	10 anni
Ganci per altalene	5 anni
Sedili per altalene	10 anni

EN
1176
compliant

Sustainability Data

M986



Cradle to Gate A1-A3	Total CO ₂ emission	CO ₂ e/kg	Recycled materials
	kg CO ₂ e	kg CO ₂ e/kg	%
M98601-1401	1.493,01	2,77	48,33

The overall framework applied for these factors is the Environmental Product Declaration (EPD), which quantifies "environmental information on the life cycle of a product and enable comparisons between products fulfilling the same function" (ISO, 2006). This follows the structure and applies a Life-Cycle Assessment approach to the entire Product stage from raw material through manufacturing (A1-A3))

Kompan A/S
C.F. Tietgens Boulevard 32C
DK-5220 Odense SØ
Denmark



Verification of CO₂ calculation of: Freestanding play equipment



Data version no. 2023-10-05

The CO₂ calculation and data are in compliance with the principles of a carbon footprint impact according to the GHG protocol (Greenhouse Gas Protocol), Scope 3, cradle to gate related to all individual components in the product category: "Freestanding play equipment" represented by item no.: KSW92011-0910.

(Scope 3 emissions include emission sources in the upstream and downstream value chain).

Date: 30. October 2023 | Valid until: 30. October 2025

Verified by:

Julie Marie Vejsgaard Larsen, LCA & EPD Consultant

Verification based on report: Validation of CO₂ calculation of 9 categories of Kompan product line, version 1.0, prepared by: Bureau Veritas HSE, Denmark: Julie M. V. Larsen.

Publication date: 30. October 2023

By Bureau Veritas HSE
www.bureauveritas.dk
+45 7731 1000

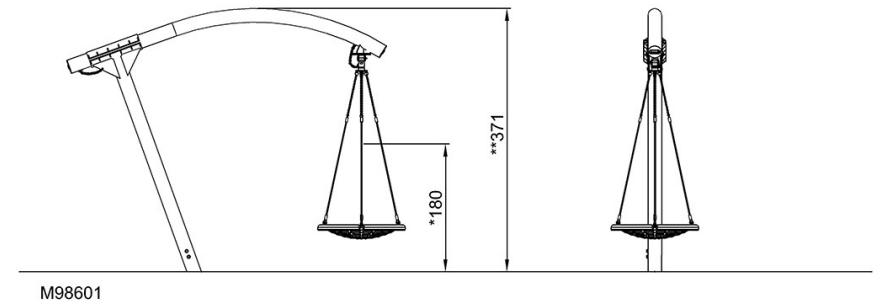
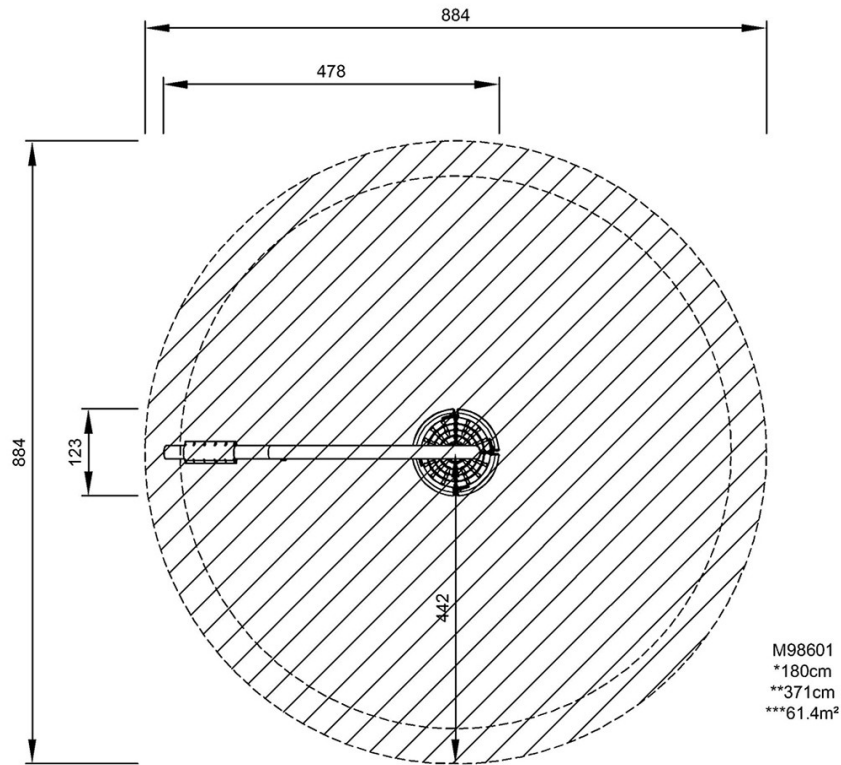


Altalena Gigante Dino

M986

Altezza di caduta massima | Altezza totale | Superficie di sicurezza

Altezza di caduta massima | Altezza totale



[Fai clic per visualizzare il rapporto VISTA SUPERIORE](#)

[Fai clic per visualizzare il rapporto VISTA LATERALE](#)