

Jungel 4x4

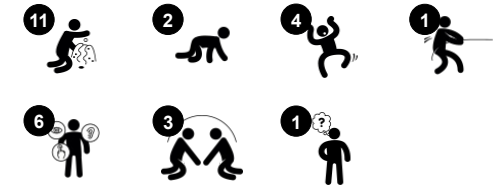
NRO563

KOMPAN
Let's play

Produktnummer NRO563-1041

Produktinformasjon

Mål LxBxH	160x284x125 cm
Aldersgruppe	2+
Antall brukere	8
Fargevalg	



Jungelen setter i gang barnets fantasi. Med sitt tiltalende tema og utseende er det en gøy lekestarter. De mange klatre-og-kryp gjennom alternativene inviterer til aktivitet og stimulerer motoriske ferdigheter som krysskoordinasjon. Dette stimulerer den tverrmodale oppfatningen som støtter f.eks. leseferdigheter. Den trener i tillegg muskler, proprioepsjon og

bevegelseskontroll. På den lett tilgjengelige plattformen bidrar girskift, ratt og sete til den fantasifulle kjøringen til den fantastiske jungelen. Rollelek er favorittleketypen for yngre barn. Bortsett fra å bygge en forståelse av verden, trener rollelek også språk- og kommunikasjonsferdigheter intenst. Det åpne designet og den enkle tilgangen til Jungelen

inviterer alle barn til å dra nytte av lek og få venner for livet.



Jungel 4x4

NRO563

KOMPAN
Let's play



Temalek

Kognitiv: foreslår et tema og støtter dramatisk lek, som stimulerer språk og kommunikasjonsevner.



Bryter

Kognitiv: en forståelse av årsak og virkning når man skyver på noe som beveger seg. Temaet lysbryter støtter dramatisk lek, som er kjent for å stimulere språkkunnskaper og -utvikling.



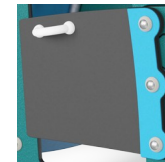
Lekekule

Sosioemosjonell: kan lekes med fra begge sider og oppmuntrer til samarbeid og samspill. **Kognitiv:** forståelse av årsak og virkning. **Kreativ:** setter sitt eget preg ved å plassere kulene i forskjellige posisjoner.



Svinghjul

Sosioemosjonell: utvikler turtaking, kommunikasjon og samarbeid. **Kognitiv:** den fiktive gjenstanden stimulerer forståelsen av årsak og virkning, logisk tenkning og kommunikasjon **Kreativ:** å arbeide med bevegelige lekegjensstander som kan sette spor etter seg, fremmer barnets kreativitet.



Klaffdør

Fysisk: taktil stimulering fra å lene kroppen gjennom gummidører **Kognitiv:** foreslår et tema og støtter dramatisk lek, som stimulerer språk og kommunikasjonsevner.



Girskifte

Sosioemosjonell: samarbeid, tur-taking, deling **Kognitiv:** foreslår et tema og støtter dramatisk lek, som stimulerer språkferdigheter.

Jungel 4x4

NRO563

KOMPAN
Let's play



Alle organiske Robinia-produkter fra KOMPAN er laget av Robinia-trevirke fra bærekraftige europeiske kilder. På forespørsel kan den leveres som FSC® Certified (FSC® C004450).



Malingen som brukes til fargede komponenter er vannbasert miljøvennlig med utmerket UV-bestandighet. Malingen er i samsvar med EN 71 del 3.



Robinia-produktene er designet med et KOMPAN-fargekonsept med en rekke forskjellige standardfarger. Treverket kan også leveres som ubehandlet eller brunmalt som opprettholder trefargen.



Det er flere muligheter for forankring av alle produkter: Overflateforankring med stålfot og ekspansjonsbolter. Tre- eller stålførankring inground.



Paneler av 19 mm EcoCore™. EcoCore™ er et svært slitesterkt, miljøvennlig materiale som ikke bare er resirkulerbart etter bruk, men som også består av materiale produsert av +95 % resirkulert forbrukeravfall fra matemballasje.



Robinia-treverket kan leveres som ubehandlet råvirke, malt med et brunfarget gjennomsiktig pigmentmaling som opprettholder den gyldne trefargen eller i en farget versjon der utvalgte komponenter er malt i forskjellige farger.

Produktnummer NRO563-1041

Monteringsinformasjon

Maksimal fallhøyde	28 cm
Sikkerhetszone	23,9 m ²
Total monterings tid	13,5
Utgraving	0,80 m ³
Betong	0,10 m ³
Forankringsdybde (standard)	100 cm
Forsendingsvekt	682 kg
Forankring	Surface ✓ In-ground ✓

Garanti

EcoCore HDPE	Livstids
Galvanisert stål	Livstids
Membran	2 år
Robiniatre	15 år
Garantert reservedeler	10 år



Grønn data

NRO563



Krybbe til port A1-A3	Totalt CO ₂ -utslipp	CO ₂ -ekvivalent per kg	Resirkuler te materialer
	kg CO ₂ -ekvivalent	kg CO ₂ -ekvivalent/kg	%
NRO563-1041	161,61	0,33	9,63

Det overordnede rammeverket for disse faktorene er miljødeklarasjonen EPD (Environmental Product Declaration), som kvantifiserer «miljøinformasjon om produktets livssyklus og muliggjør sammenligninger mellom produkter som oppfyller samme funksjon» (ISO, 2006). Dette følger strukturen og anvender en livssyklusanalyse for hele produksjonsstadiet fra råvare til ferdig produksjon (A1-A3).

Kompan A/S

C.F. Tietgens Boulevard 32C
DK-5220 Odense SØ
Denmark



Verification of CO₂ calculation of: Nature play



Data version no. 2023-10-05

The CO₂ calculation and data are in compliance with the principles of a carbon footprint impact according to the GHG protocol (Greenhouse Gas Protocol), Scope 3, cradle to gate related to all individual components in the product category: "Nature play" represented by item no.: NRO409-0621.

(Scope 3 emissions include emission sources in the upstream and downstream value chain).

Date: 30. October 2023 | Valid until: 30. October 2025

Verified by:

Julie Marie Vejsgaard Larsen, LCA & EPD Consultant

Verification based on report: Validation of CO₂ calculation of 9 categories of Kompan product line, version 1.0, prepared by: Bureau Veritas HSE, Denmark: Julie M. V. Larsen.

Publication date: 30. October 2023

By Bureau Veritas HSE
www.bureauveritas.dk
+45 7731 1000

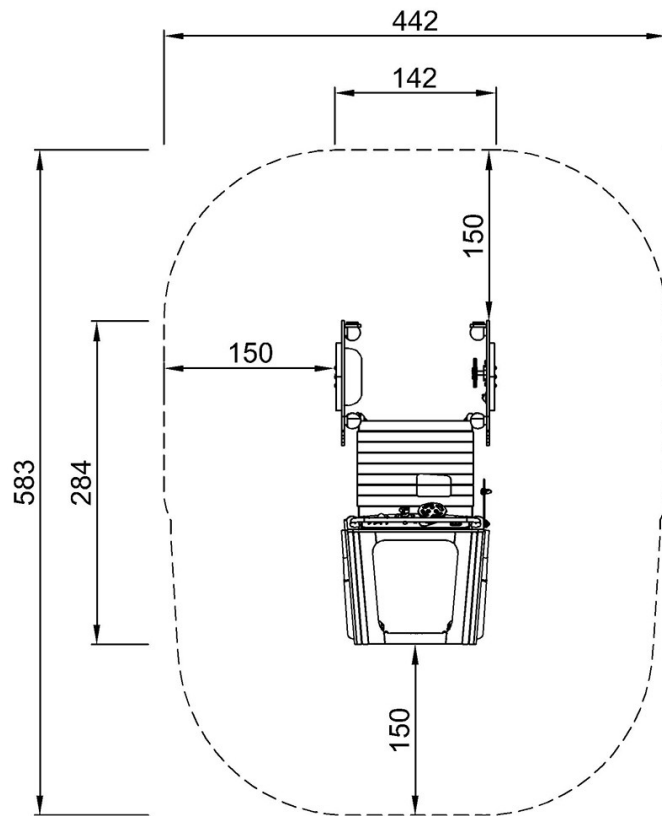


Jungel 4x4

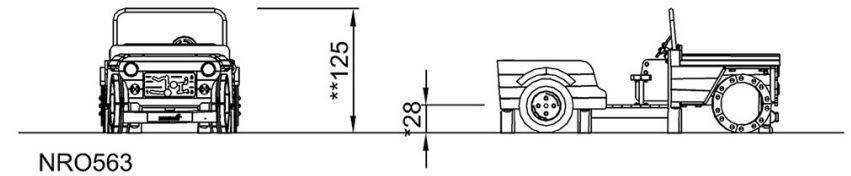
NRO563

* Maks fallhøyde | ** Total høyde | *** Sikkerhetssone

* Maks fallhøyde | ** Total høyde



NRO563
*28cm
**125cm
***23.3m²



[Klikk for å se TOP VIEW](#)

[Klikk for å se SIDE VIEW](#)