

运动健身车带触摸屏

FAZ50201

KOMPAN
Let's play



产品编号 FAZ50201-0801

产品信息概览

长宽高尺寸	110x51x118 cm
适用年龄段	13+
容纳人数	1
颜色选择	



[查看 KOMPAN Fit 健身应用程序了解更多信息](#)

运动健身车独特的车身设计与窄型车座为前倾式的骑行坐姿提供了出色的骑行体验。车座可以调节为 13 个高度，为身高为 150 至 205cm 的用户提供舒适的坐高。为了激励用户达到他们的锻炼目标，这款健身车加配了 7 英寸的触摸屏，可即时提供速度、距离、阻力、消耗卡路里、时间等信息。创新式的自发电技术（专利申请中）提供了与真实道路骑行体验相近的阻力感。骑行

阻力可根据踏板速度自动调整，但用户也可以用蓝牙连接 KOMPAN Cardio 应用程序手动调节阻力。



运动健身车带触摸屏

FAZ50201

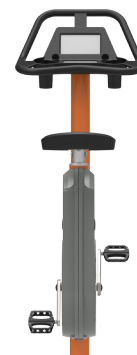
KOMPAN
Let's play



车座由聚亚安酯橡胶制成，有钢嵌件将其连接到铝鞍销的板上。车座可以调整到 13 个不同的高度，使用不锈钢的弹出式销。



它的外壳是市场上最坚硬的材料之一聚碳酸酯制成的共聚物 EXL9330，其厚度为 4mm。这个盖子可以承受任何冲击，并以最佳方式保护电子元件。



自行车的 Q 系数为 175mm，曲柄为 18mm 不锈钢制成，连接踏板臂为铸不锈钢 (304 级) 件。踏板臂长 170 毫米，踏板与标准自行车配件连接。

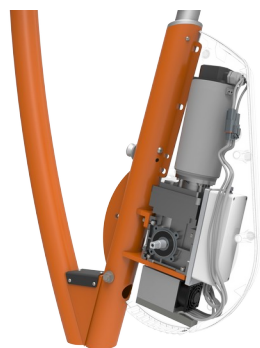
产品编号 FAZ50201-0801

安装信息

最大跌落高度	100 cm
安全面积	11.4 m ²
安装总时长	2.3
开挖量	0.34 m ³
混凝土使用量	0.21 m ³
标准入地深度	80 cm
运输重量	126 kg
固定选项	入地 ✓ 地表 ✓

质保信息

电子部件	2 年
框架	10 年
把手	10 年
鞍座	10 年
承保零部件	10 年



创新的自供电电机和齿轮提供了一个虚拟变速箱，提供真正的骑行体验。阻力为自动驱动，自动适应踏板速度。用户可以通过应用程序手动调节电阻 (26 瓦)。



把手杆的设计提供多个抓握的位置，以适应不同的姿势和骑乘风格。铸铝件，涂聚脲涂层，具有良好的抓地力和绝缘性。自行车有一个 7 英寸的彩色液晶显示器连接控制台与实时反馈。屏幕为 IK8 和 IP65 级别。



你可以通过手机或平板电脑蓝牙连接。这将提供即时反馈的信息，包括速度，距离，节奏，瓦特，卡路里燃烧和时间。你也可以使用你的智能设备手动调整阻力 (10 级)，可以访问教学视频，在线存储和共享活动数据！



Sustainability Data

FAZ50201



从原材料到成品	CO ₂ 排放总量	CO ₂ 排放量 / 千克	回收的原料
	kg CO ₂ e	kg CO ₂ e/kg	%
FAZ50201-0801	325.85	4.39	35.38

这些因素采用的总体框架为环保产品声明 (EPD), 该声明可量化“产品生命周期的环保信息, 并对相同功能的产品进行对比” (ISO, 2006)。在遵循该框架的同时, 对从原材料到制造的整个产品阶段 (A1-A3) 应用生命周期评估法。

Kompan A/S
C.F. Tietgens Boulevard 32C
DK-5220 Odense SØ
Denmark



Verification of CO₂ calculation of: Fitness



Data version no. 2023-10-05

The CO₂ calculation and data are in compliance with the principles of a carbon footprint impact according to the GHG protocol (Greenhouse Gas Protocol), Scope 3, cradle to gate related to all individual components in the product category: "Fitness" represented by item no.: FAZ10100-0900.

(Scope 3 emissions include emission sources in the upstream and downstream value chain).

Date: 30. October 2023 | Valid until: 30. October 2025

Verified by:

Julie Marie Vejsgaard Larsen, LCA & EPD Consultant

Verification based on report: Validation of CO₂ calculation of 9 categories of Kompan product line, version 1.0, prepared by: Bureau Veritas HSE, Denmark: Julie M. V. Larsen.

Publication date: 30. October 2023

By Bureau Veritas HSE
www.bureauveritas.dk
+45 7731 1000

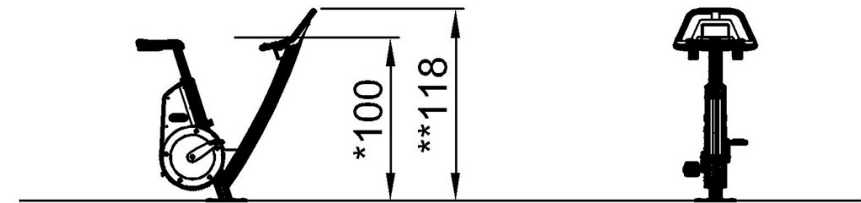
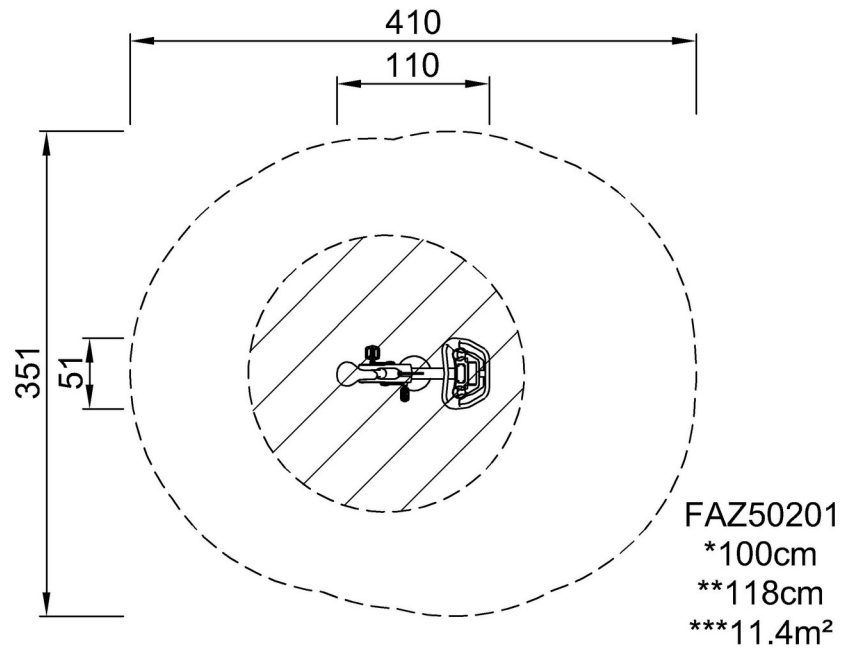


运动健身车带触摸屏

FAZ50201

最大跌落高度 | 总高度 | 安全区域

最大跌落高度 | 总高度



FAZ50201

[点击查看俯视图](#)

[点击查看侧面图](#)