

# Mossebakken

CRP200201

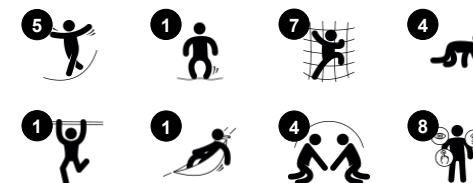
**KOMPAN**  
Let's play



Produktnummer CRP200201-0901

## Produktinformasjon

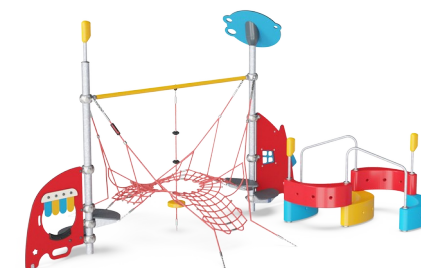
Mål LxBxH	549x394x297 cm
Aldersgruppe	2+
Antall brukere	17
Fargevalg	



De søte lekepanelene, lekeskallene og de romslige, skråstilte nettene i mossebakken innbyr til timevis med lek, om og om igjen. De mange detaljene på panelene og den buede og romslige utformingen av lekeskallene innbyr til sosial lek og samarbeid. Klatring over og under lekeskallene, og ikke minst det romslige edderkoppnettet, gir små barn en forståelse av

rom, form og mål. Denne forståelsen er grunnleggende for å forstå matematikk. Klatring og krabbing i hoppenettet og tauet trener krysskoordinasjon og romforståelse, noe som er avgjørende for å kunne navigere trygt og sikkert i verden. De mange mulighetene til å leke sammen i mindre og større grupper gjør mossebakken til en fin lekeplass som hjelper

barna til å forhandle og ta hensyn til andre, noe som er viktige sosiale og emosjonelle ferdigheter som er avgjørende for å bygge vennskap.



# Mossebakken

CRP200201

**KOMPAN**  
Let's play



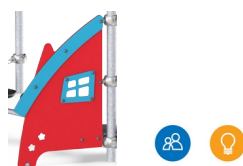
## Stablet lekeskaller

**Fysisk:** ved å balansere på lekeskallene og gå fra den ene til den andre på tvers av rørene trenes krysskoordinasjon og balansesans, noe som er bra for kropps- og holdningskontrollen. **Sosioemosjonell:** møte og kommunisere i mindre eller større grupper, et mulig sted å trekke seg tilbake fra krevende fysisk lek.



## Panel for butikklek

**Fysisk:** hullet gjør det mulig å klatre og krype gjennom, noe som utvikler krysskoordinasjon, kroppsbeheerskelse og romforståelse. **Sosioemosjonell:** samarbeid og turtaking. Ved å dele og samarbeide fra begge sider skapes et sosialt scenario som støtter kommunikasjon og samarbeid. **Kognitiv:** forståelse av rom, form og mål når man ser om kroppen passer inn gjennom hullet.



## Panel med lekehus

**Sosioemosjonell:** innbyr til samspill og sosial lek. **Kognitiv:** hustemaet innbyr til teaterlek som stimulerer språk og kommunikasjon.



## Skogens edderkoppnett

**Fysisk:** krysskoordinasjon, balanse og romforståelse trenes når man klatrer over nettet. Alle de store musklene brukes når man krysser nettet og bruker det midterste tauet som svaiende støtte. **Sosioemosjonell:** de store maskene gjør det mulig for flere barn å sitte sammen og snakke. Barna samarbeider og venter på tur når de passerer hverandre. **Kognitiv:** forståelse av årsak og virkning understøttes av den sprettede effekten fra andres bevegelser.

# Mossebakken

CRP200201



Tau av UV-stabiliserte PES-taustrenger med innvendig stålkabelarmering. Polyestergarnet er laget av +95 % gjenbruksmaterialer og er induktivt smeltet på hver tråd.



Corocord 'S' klemmer brukes som forbindelser i våre Corocord-produkter. 8mm rustfrie stålstenger med avrundede kanter presses rundt tauene med en spesiell hydraulisk presse, noe som gjør dem til det ideelle bindingspunktet: trygt, holdbart og hærversresistent.



Corocord smartklemmer er nøye utformet i alle detaljer for å sikre overlegen fleksibilitet i høykvalitets aluminiumsmaterialer. De smarte klemmene festes rundt stolpene med fire stålbolter. Festepunkter som ikke er brukt lukkes med PA-hetter.



Ståloverflatene er varmgalvanisert på innsiden og utsiden med blyfri sink. Galvaniseringen har utmerket korrosjonsmotstand i utendørs miljøer og krever lite vedlikehold.



Paneler av 19 mm EcoCore™. EcoCore™ er et svært slitesterkt, miljøvennlig materiale som ikke bare er resirkulerbart etter bruk, men som også består av materiale som er produsert av +95 % resirkulert matemballasje.



De store komponentene er laget av 100 % resirkulerbar polyetylen, som består av 33 % gjenbruksmaterialer. Støpt i ett stykke med minimum 5 mm veggtykkelse for å sikre høy holdbarhet i all slags vær.

Produktnummer CRP200201-0901

## Monteringsinformasjon

Maksimal fallhøyde	74 cm
Sikkerhetszone	45,2 m <sup>2</sup>
Total monterings tid	12,8
Utgraving	4,12 m <sup>3</sup>
Betong	1,80 m <sup>3</sup>
Forankringsdybde (standard)	90 cm
Forsendingsvekt	455 kg
Forankring	In-ground ✓ Surface ✓

## Garanti

Corocord tau	10 år
EcoCore HDPE	Livstids
Hule PE deler	10 år
Galvanisert stål	Livstids
Garantert reservedeler	10 år

**EN**  
**1176**  
compliant



## Krybbe til port A1-A3

Totalt CO <sub>2</sub> -utslipp	CO <sub>2</sub> -ekvivalent per kg	Resirkuler te materialer
kg CO <sub>2</sub> -ekvivalent	kg CO <sub>2</sub> -ekvivalent/kg	%
902,03	2,81	54,02

Det overordnede rammeverket for disse faktorene er miljødeklarasjonen EPD (Environmental Product Declaration), som kvantifiserer «miljøinformasjon om produktets livssyklus og muliggjør sammenligninger mellom produkter som oppfyller samme funksjon» (ISO, 2006). Dette følger strukturen og anvender en livssyklusanalyse for hele produksjonsstadiet fra råvare til ferdig produksjon (A1-A3).

**Kompan A/S**  
C.F. Tietgens Boulevard 32C  
DK-5220 Odense SØ  
Denmark



## Verification of CO<sub>2</sub> calculation of: Corocord



Data version no. 2023-10-05

The CO<sub>2</sub> calculation and data are in compliance with the principles of a carbon footprint impact according to the GHG protocol (Greenhouse Gas Protocol), Scope 3, cradle to gate related to all individual components in the product category: "Corocord" represented by item no.: COR314011-1101.

(Scope 3 emissions include emission sources in the upstream and downstream value chain).

**Date: 30. October 2023 | Valid until: 30. October 2025**

Verified by:

Julie Marie Vejsgaard Larsen, LCA & EPD Consultant

Verification based on report: Validation of CO<sub>2</sub> calculation of 9 categories of Kompan product line, version 1.0, prepared by: Bureau Veritas HSE, Denmark: Julie M. V. Larsen.

**Publication date: 30. October 2023**

By Bureau Veritas HSE  
www.bureauveritas.dk  
+45 7731 1000

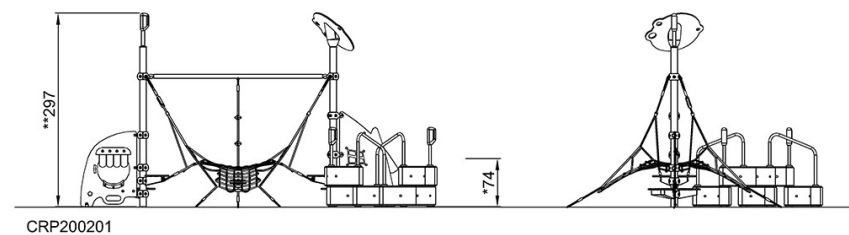
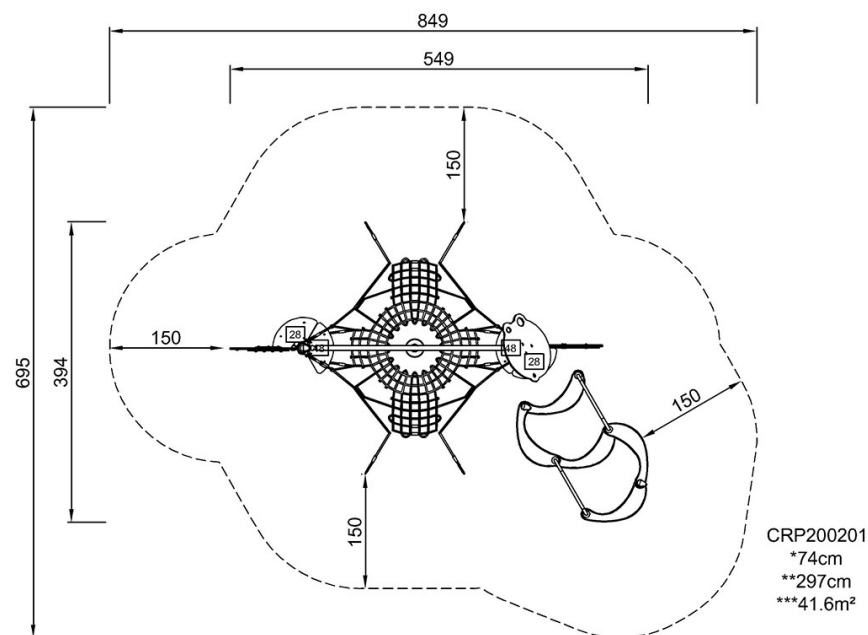


# Mossebakken

CRP200201

\* Maks fallhøyde | \*\* Total høyde | \*\*\* Sikkerhetssone

\* Maks fallhøyde | \*\* Total høyde



[Klikk for å se TOP VIEW](#)

[Klikk for å se SIDE VIEW](#)