

Asiento nido rígido Ø100cm

SW990081

KOMPAN
Let's play

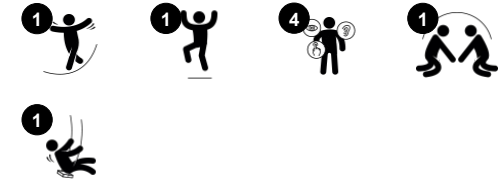


¡Vaya! El columpio nido de cuerda, poco profundo y suave, es una actividad de juego enormemente atractiva. El asiento del columpio es muy cómodo. También es fácil y agradable de empujar y utilizar. El ligero asiento da la bienvenida a usuarios de todas las edades y habilidades. Lo pueden usar varios niños a la vez. Pueden permanecer tumbados, de pie o

sentados, lo que hace que a los niños les encante y vuelvan a jugar una y otra vez. Los agujeros de la superficie proporcionan un soporte extra para agarrarse con fuerza. El columpio Nido de Cuerda estimula las habilidades motoras de los niños, como el equilibrio y la coordinación. Entrenan los músculos del tronco, así como los de las

piernas y los brazos al tirar y empujar el columpio en movimiento. La cesta invita al movimiento y estimula importantes habilidades socioemocionales: tomar turnos y cooperar. Se trata de habilidades vitales cruciales que se aprenden de forma divertida y jugando.

Número de artículo SW990081-06	
Información general del producto	
Dimensiones LxAnch.xAl.	192x106x0 cm
Grupo de edad	2+
Usuarios	6
Opciones de color	



Asiento nido rígido Ø100cm

SW990081



Columpio nido rígido

Físico: el equilibrio, la coordinación y la conciencia espacial se desarrollan al balancearse. El movimiento de balanceo entrena los músculos del brazo, la pierna y la base, y fortalece la densidad ósea al saltar.

Socio-emocional: el asiento espacioso permite que muchos niños estén de pie, acostados, o sentados de manera conjunta, además de ser inclusivo para todos.

Cognitivo: la comprensión de causa y efecto, el ritmo y las habilidades de pensamiento se desarrollan en los niños más pequeños.



Asiento nido rígido Ø100cm

SW990081

KOMPAN
Let's play



La hamaca rígida está hecha de polietileno (PE) 100% reciclable y rotomoldeado en una sola pieza. El asiento está diseñado con grandes aberturas exteriores para agarraderas y orificios intermedios para el drenaje de agua y suciedad. Las cuatro cuerdas están unidas con soportes de acero galvanizado en caliente para garantizar su durabilidad durante muchos años.

Los bordes están hechos con un núcleo de polipropileno resistente (PP) con una capa exterior más suave de caucho termoplástico (TPE). Los bordes blandos y absorbentes de golpes con superficie antideslizante hacen que el asiento del columpio sea extremadamente fácil de usar.

Las cuerdas están hechas de PA estabilizado a los rayos UV con refuerzo interno de cable de acero. El cable se trata por inducción para crear una conexión fuerte entre el acero y el cable que conduce a una buena resistencia al desgaste.



La cadena superior y la cadena de seguridad están hechas de acero inoxidable de alta calidad para garantizar la durabilidad del producto.

Colgadores de acero inoxidable de diseño resistente KOMPAN con función anti-torsión. Los soportes están unidos al poste transversal en un soporte soldado con dos pernos. Los cojinetes están incrustados con lubricante de silicona y no necesitan más lubricación.

Número de artículo SW990081-06

Información de instalación

Altura máxima de caída	143 cm
Área de seguridad	17,3 m ²
Horas de instalación	0,3
Volumen de excavación	0,00 m ³
Volumen de hormigón	0,00 m ³
Profundidad de anclaje	0 cm
Peso del envío	23 kg
Opciones de anclaje	

Garantías

Cadenas	10 años
Piezas huecas de PE	10 años
Piezas de repuesto garantizadas	10 años



Sustainability Data

SW990081



Cuna a puerta A1-A3	Emisión total CO ₂	CO ₂ e/kg	Materiales Reciclados
	kg de CO ₂ e	kg de CO ₂ e/kg	%
SW990081-06	68,49	3,32	29,61

El marco general aplicado para estos factores es la Declaración Ambiental de Producto (EPD), que cuantifica "la información ambiental sobre el ciclo de vida de un producto y permite realizar comparaciones entre productos que cumplen la misma función" (ISO, 2006). Esto sigue la estructura y aplica un enfoque de evaluación del ciclo de vida a toda la etapa del producto, desde la materia prima hasta la fabricación (A1-A3))

Kompan A/S
C.F. Tietgens Boulevard 32C
DK-5220 Odense SØ
Denmark



Verification of CO₂ calculation of: Freestanding play equipment



Data version no. 2023-10-05

The CO₂ calculation and data are in compliance with the principles of a carbon footprint impact according to the GHG protocol (Greenhouse Gas Protocol), Scope 3, cradle to gate related to all individual components in the product category: "Freestanding play equipment" represented by item no.: KSW92011-0910.

(Scope 3 emissions include emission sources in the upstream and downstream value chain).

Date: 30. October 2023 | Valid until: 30. October 2025

Verified by:

Julie Marie Vejsgaard Larsen, LCA & EPD Consultant

Verification based on report: Validation of CO₂ calculation of 9 categories of Kompan product line, version 1.0, prepared by: Bureau Veritas HSE, Denmark: Julie M. V. Larsen.

Publication date: 30. October 2023

By Bureau Veritas HSE
www.bureauveritas.dk
+45 7731 1000



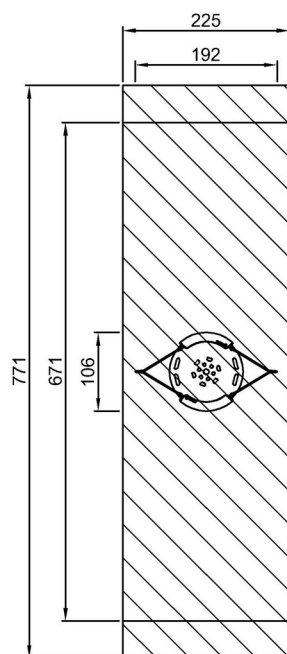
Asiento nido rígido Ø100cm

SW990081

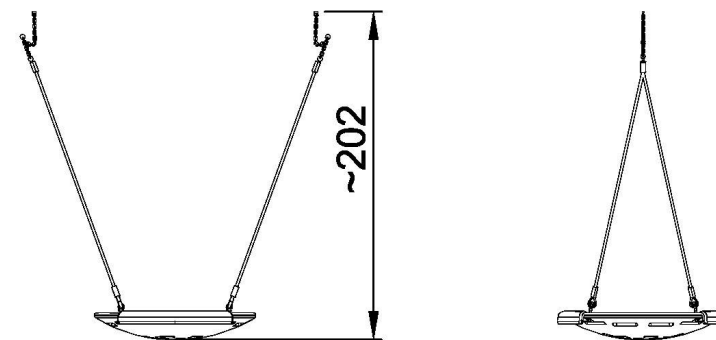
KOMPAN
Let's play

* Altura Máx. de caída | ** Altura total | *** Área de seguridad

* Altura Máx. de caída | ** Altura total



SW990081
***17.3m²



SW990081
1:100

[Haga clic para ver VISTA SUPERIOR](#)

[Haga clic para ver VISTA LATERAL](#)