

Boogie Spinner™

ELE400068

KOMPAN
Let's play



Boogie Spinner har en finurlig form, er morsom og tiltrekker seg barn igjen og igjen. De nye bevegelsene, en vippeeffekt i kombinasjon med rotasjon, vekker barnas undring og gir magesus. Den reagerer på barnas bevegelser og snurrer når de dytter og drar i den, noe som trener arm- og benmuskulaturen. Når barna holder seg fast i håndtaket, trener de

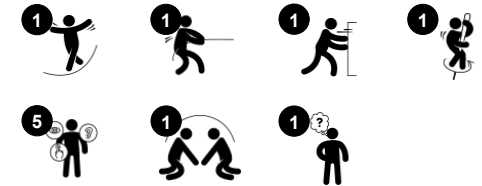
kjernemuskulaturen og armmuskulaturen. Den roterende bevegelsen trener romfølelse og balanse, noe som er grunnleggende for all annen motorikk og motorisk kontroll. Den romslige plattformen på Boogie Spinner oppmuntrer til sosialt samspill med morsomme forhandlinger, turtaking og samarbeid. Boogie Spinner legger til rette for spennende og sosial

lek.

Produktnummer ELE400068-3217RE

Produktinformasjon

Mål LxBxH	123x124x129 cm
Aldersgruppe	6+
Antall brukere	4
Fargevalg	



Boogie Spinner™

ELE400068

KOMPAN
Let's play



Buet plattform

Fysisk: trener balanse- og romfølelsen samt muskelstyrken og beintettheten i over- og underkroppen når barna holder seg fast eller hopper av og på. **Sosioemosjonell:** den horisontale flaten gjør det mulig for flere barn å leke og være sammen, noe som trener opp samarbeids- og forhandlingsferdigheter og bygger opp selvtillit og empati.



Tilting

Fysisk: koordinasjon og balanse styrkes når man snurrer. Bein, kjememuskulatur og armer trenes når Boogie Spinner skyves, trekkes eller koordineres i bevegelse. Når man hopper av og på, styrkes beintettheten. Beintettheten for resten av livet bygges hovedsakelig opp i barneårene. **Sosioemosjonell:** samarbeid, omtanke og turtaking. **Kognitiv:** logisk tenkning, finne ut hvordan man kan rotere, øke hastigheten eller redusere farten.



Håndtak

Fysisk: de vertikale håndtakene sikrer et fast grep i ulike høyder, noe som er nødvendig for å vippe fortere. Dette trener hånd- og armmuskulaturen.

Boogie Spinner™

ELE400068

KOMPAN
Let's play



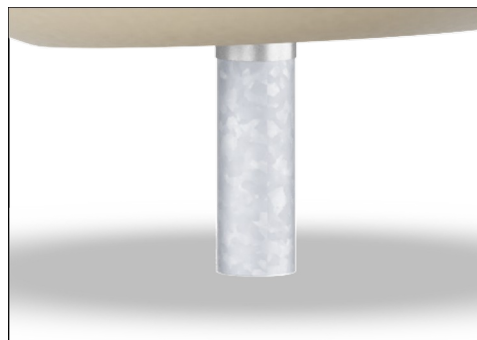
Boogie Spinner er dobbeltlagret, noe som betyr at den kan bevege seg fra side til side mens den snurrer, og dermed skape ekstra utfordringer. For å ivareta sikkerheten er Spinneren utstyrt med et 360-graders metallhåndtak på toppen og en skliskker ståflate.



KOMPAN har designet Boogie Spinner med en myk, støtdempende 360-graders støtfanger med skliskker overflate som gjør Spinneren trygg og ekstremt brukervennlig.



Den midterste delen av Boogie Spinner er laget av 100 % resirkulerbar polyetylen (PE) som består av 33 % gjenbruksmaterialer, og er rotasjonsstøpt i ett stykke med integrerte metalljengebøsninger og dreneringshull for å sikre lang levetid i all slags klima.



Ståloverflatene er varmgalvanisert på innsiden og utsiden med blyfri sink. Galvaniseringen har utmerket korrosjonsmotstand i alle miljøer og krever lite vedlikehold.



Kulelager med en-rads dype sporklager med gummipakninger. Den helt lukkede lagerkonstruksjonen er livstids-smurt og vedlikeholdsfri.



Boogie Spinner vil være tilgjengelig i fem forskjellige farger: rød, grønn, blå, beige og sjøgrønn.

Produktnummer ELE400068-3217RE

Monteringsinformasjon

Maksimal fallhøyde	100 cm
Sikkerhetszone	25,0 m ²
Total monterings tid	2,8
Utgraving	0,44 m ³
Betong	0,25 m ³
Forankringsdybde (standard)	90 cm
Forsendingsvekt	226 kg
Forankring	In-ground ✓ Surface ✓

Garanti

Hule PE deler	10 år
Galvanisert stål	Livstids
Bevegelige deler	2 år
Garantert reservedeler	10 år

EN
1176
compliant

Grønn data

ELE400068



Krybbe til port A1-A3

Totalt CO ₂ -utslipp	CO ₂ -ekvivalent per kg	Resirkuler te materialer	
kg CO ₂ -ekvivalent	kg CO ₂ -ekvivalent/kg	%	
ELE400068-3217RE	253,22	2,65	42,84

Det overordnede rammeverket for disse faktorene er miljødeklarasjonen EPD (Environmental Product Declaration), som kvantifiserer «miljøinformasjon om produktets livssyklus og muliggjør sammenligninger mellom produkter som oppfyller samme funksjon» (ISO, 2006). Dette følger strukturen og anvender en livssyklusanalyse for hele produksjonsstadiet fra råvare til ferdig produksjon (A1-A3).

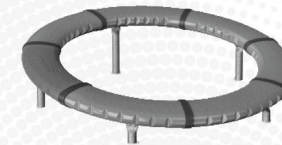
Kompan A/S

C.F. Tietgens Boulevard 32C
DK-5220 Odense SØ
Denmark

Validation of CO₂ calculation method
BUREAU VERITAS
HSE Denmark A/S



Verification of CO₂ calculation of: Freestanding play equipment



Data version no. 2023-10-05

The CO₂ calculation and data are in compliance with the principles of a carbon footprint impact according to the GHG protocol (Greenhouse Gas Protocol), Scope 3, cradle to gate related to all individual components in the product category: "Freestanding play equipment" represented by item no.: GXY916012-3417.

(Scope 3 emissions include emission sources in the upstream and downstream value chain).

Date: 30. October 2023 | Valid until: 30. October 2025

Verified by:

Julie Marie Vejsgaard Larsen, LCA & EPD Consultant

Verification based on report: Validation of CO₂ calculation of 9 categories of Kompan product line, version 1.0, prepared by: Bureau Veritas HSE, Denmark: Julie M. V. Larsen.

Publication date: 30. October 2023

By Bureau Veritas HSE
www.bureauveritas.dk
+45 7731 1000

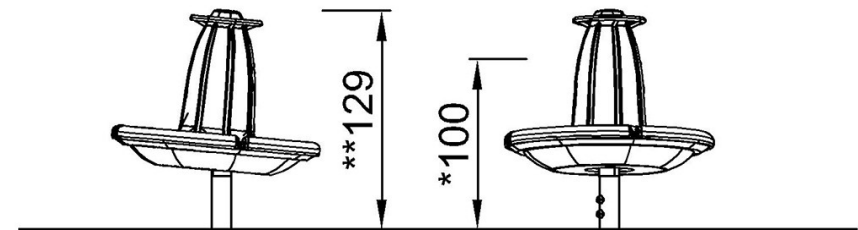
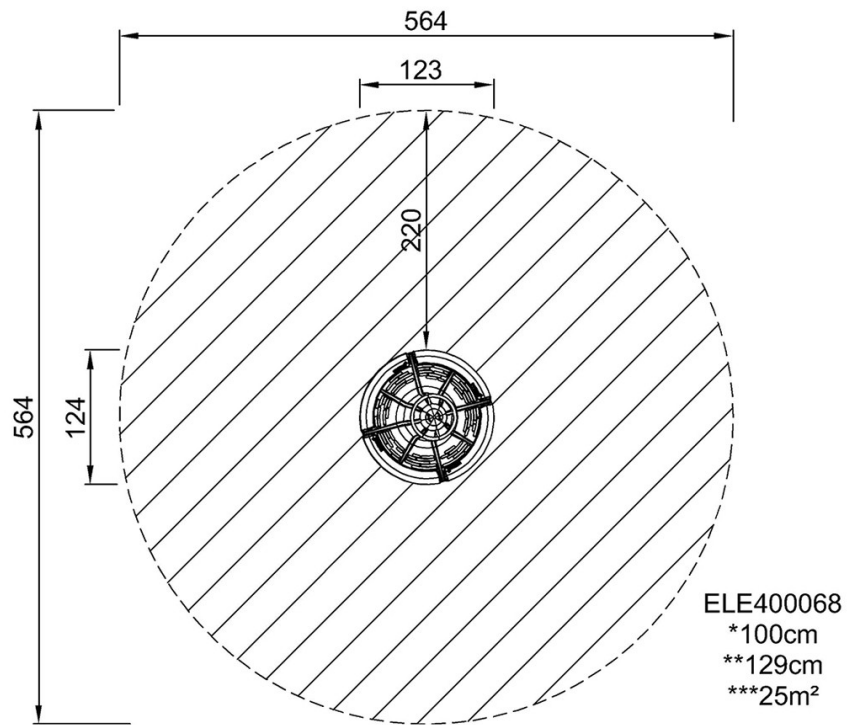


Boogie Spinner™

ELE400068

* Maks fallhøyde | ** Total høyde | *** Sikkerhetssone

* Maks fallhøyde | ** Total høyde



ELE400068

[Klikk for å se TOP VIEW](#)

[Klikk for å se SIDE VIEW](#)