

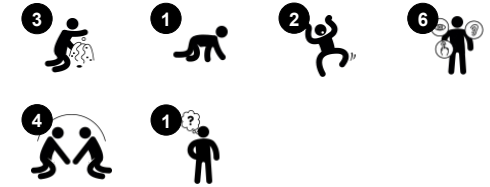
# Casita de Juego con Escritorio Exterior

PCM001821

**KOMPAN**  
Let's play



Número de artículo PCM001821-0601	
<b>Información general del producto</b>	
Dimensiones LxAnch.xAl.	154x151x186 cm
Grupo de edad	6m+
Usuarios	6
Opciones de color	



Esta casa de juegos de temática casera y repleta de actividades atraerá y entusiasmará a los niños pequeños una y otra vez. La escala de la casa es perfecta para los niños pequeños, la ventana con flores aumenta la transparencia general para que los niños puedan jugar juntos desde el exterior y el interior de la casa, y el mostrador de la tienda

tiene una cinta transportadora hecha de pequeñas ruedas que proporciona una gran sensación táctil. El panel de conducción cuenta con un volante que crea un juego dramático y el panel de gateo anima a los niños a gatear y explorar. Estas actividades estimulan la percepción intermodal, importante para mejorar la capacidad de lectura, y favorecen la

coordinación cruzada, clave para el desarrollo físico y cognitivo a esta edad.



Los datos están sujetos a cambios sin previo aviso.

# Casita de Juego con Escritorio Exterior

PCM001821

**KOMPANI**  
Let's play



## Temática

**Cognitivo:** sugiere un tema y apoya el juego dramático, que estimula los idiomas y las habilidades de comunicación.



## Escritorio con cinta transportadora

**Físico:** estimulación táctil al pasar las manos por las esferas rodantes de la cinta transportadora. **Socio-emocional:** el intercambio y la cooperación de ambas partes crean un escenario social que apoya la comunicación y la cooperación. **Cognitivo:** apoya escenarios de juego de rol, entrena la comprensión de causa y efecto.



## Panel cambio de marchas

**Socio-emocional:** fomenta la cooperación, el repeto y la toma de turnos, así como el hecho de compartir. **Cognitivo:** sugiere un temática y apoya el juego de rol, que estimula las habilidades lingüísticas y las habilidades comunicativas a la hora de explicar funcionalidades. **Creativo:** cambiando la posición de la marcha, dejando su marca.



## Túnel de gateo

**Físico:** los niños pueden cruzar el agujero gateando, y así desarrollar la coordinación cruzada, la propiocepción y la conciencia espacial. **Socio-emocional:** cooperación y respeto de los turnos al adelantarse unos a otros.



## Ventana

**Socio-emocional:** invita a la interacción entre bandos y al juego cooperativo.

# Casita de Juego con Escritorio Exterior

PCM001821



Los paneles están disponibles en dos materiales diferentes: HDPE EcoCore™ de 19 mm o madera de pino impregnada y pintada de marrón. EcoCore™ es un material ecológico muy duradero, que no solo es reciclable después de su uso, sino que también consta de un núcleo producido a partir de material 100% reciclado. Los tableros de madera de pino están incrustados en marcos de acero inoxidable.



Los postes principales con base de acero galvanizado en caliente están disponibles en diferentes materiales: Postes de madera de pino impregnada a presión. Postes de acero pregalvanizados por dentro y por fuera con acabado superior en polvo. Aluminio sin plomo con acabado superior anodizado en color. Postes Greenline TexMade de 100% de PE reciclado post-consumo y residuos textiles.



Todas las cubiertas se apoyan en perfiles de aluminio de bajo carbono de diseño exclusivo con múltiples opciones de fijación. Las cubiertas moldeadas de color gris están fabricadas con un 75% de material de PP de desecho oceánico postconsumo con un patrón antideslizante y una superficie texturizada.



El techo está hecho de PE rotomoldeado. El PE tiene una alta resistencia al impacto en un amplio intervalo de temperatura que garantiza la durabilidad.



Las versiones de KOMPAN GreenLine están diseñadas con los mejores materiales sostenibles con el factor de emisión de CO2e más bajo posible, como los paneles EcoCore™ de 100 % de desechos oceánicos reciclados post consumo.



Las superficies de acero están galvanizadas en caliente por dentro y por fuera con zinc sin plomo. La galvanización tiene una excelente resistencia a la corrosión en ambientes exteriores y requiere poco mantenimiento.

Número de artículo PCM001821-0601

## Información de instalación

Altura máxima de caída	0 cm
Área de seguridad	15,0 m <sup>2</sup>
Horas de instalación	6,7
Volumen de excavación	0,12 m <sup>3</sup>
Volumen de hormigón	0,00 m <sup>3</sup>
Profundidad de anclaje	60 cm
Peso del envío	141 kg
Opciones de anclaje	Enterrar <input checked="" type="checkbox"/> Suelo duro <input checked="" type="checkbox"/>

## Garantías

EcoCore HDPE	De por vida
Post	10 años
Cubiertas PP	10 años
Piezas de repuesto garantizadas	10 años



# Sustainability Data

PCM001821



Cuna a puerta A1-A3	Emisión total CO <sub>2</sub>	CO <sub>2</sub> e/kg	Materiales Reciclados
	kg de CO <sub>2</sub> e	kg de CO <sub>2</sub> e/kg	%
PCM001821-0651	157,75	1,31	75,31
PCM001821-0601	242,41	2,37	56,71

El marco general aplicado para estos factores es la Declaración Ambiental de Producto (EPD), que cuantifica "la información ambiental sobre el ciclo de vida de un producto y permite realizar comparaciones entre productos que cumplen la misma función" (ISO, 2006). Esto sigue la estructura y aplica un enfoque de evaluación del ciclo de vida a toda la etapa del producto, desde la materia prima hasta la fabricación (A1-A3))

**Kompan A/S**  
C.F. Tietgens Boulevard 32C  
DK-5220 Odense SØ  
Denmark



## Verification of CO<sub>2</sub> calculation of: Play systems



Data version no. 2023-10-05

The CO<sub>2</sub> calculation and data are in compliance with the principles of a carbon footprint impact according to the GHG protocol (Greenhouse Gas Protocol), Scope 3, cradle to gate related to all individual components in the product category: "Play systems" represented by item no.: PCM200321-0950.

(Scope 3 emissions include emission sources in the upstream and downstream value chain).

**Date: 30. October 2023 | Valid until: 30. October 2025**

Verified by:

Julie Marie Vejsgaard Larsen, LCA & EPD Consultant

Verification based on report: Validation of CO<sub>2</sub> calculation of 9 categories of Kompan product line, version 1.0, prepared by: Bureau Veritas HSE, Denmark: Julie M. V. Larsen.

**Publication date: 30. October 2023**

By Bureau Veritas HSE  
www.bureauveritas.dk  
+45 7731 1000

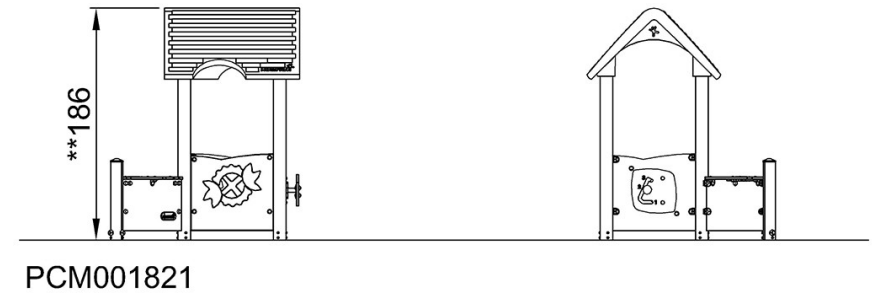
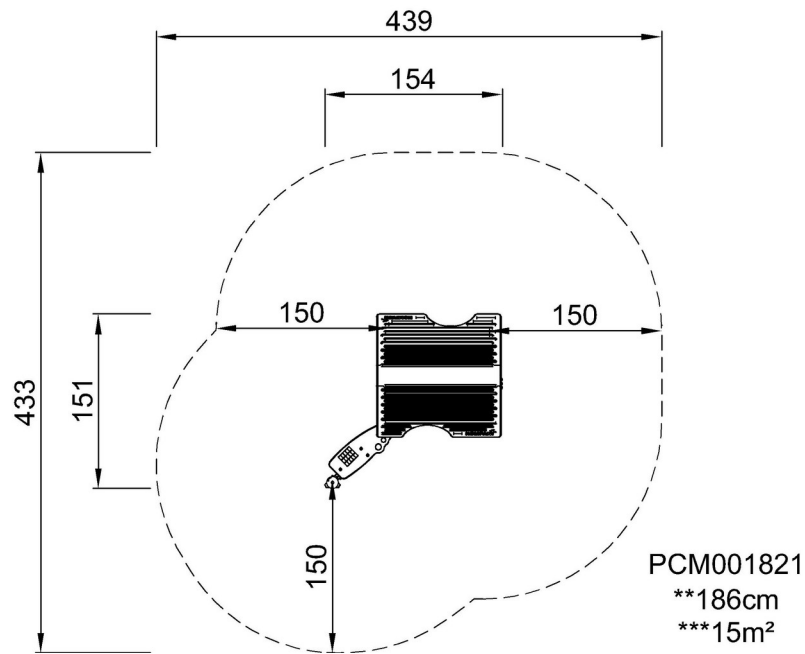


# Casita de Juego con Escritorio Exterior

PCM001821

\* Altura Máx. de caída | \*\* Altura total | \*\*\* Área de seguridad

\* Altura Máx. de caída | \*\* Altura total



[Haga clic para ver VISTA SUPERIOR](#)

[Haga clic para ver VISTA LATERAL](#)