

Saxon con Ombreggiatura

PCE112123

KOMPANI
Let's play



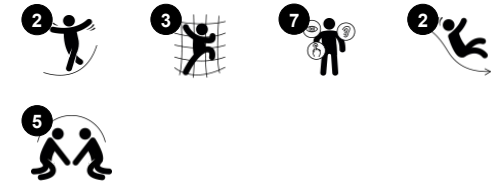
Wow! Il Saxon è una struttura fantastica che offre diverse attività per incoraggiare i bambini a giocare più a lungo e a tornare più volte. Il Saxon offre ai bambini più attivi un ampio spazio per arrampicarsi e scivolare. Le varie unità di arrampicata allenano la propriocezione e la coordinazione trasversale del corpo, fondamentali per la comprensione matematica

dei bambini. La rete di arrampicata è un'ulteriore sfida per muoversi verso l'alto e verso il basso. Gli scivoli offrono percorsi emozionanti per tornare a terra. Oltre alle arrampicate e alle scivolate, ci sono molte opportunità di gioco sociale che aiutano i bambini a sviluppare importanti abilità sociali ed emotive e li motivano a giocare più a lungo.

Codice articolo PCE112123-0902

Informazioni generali prodotto

Dimensioni (LxLxA)	560x416x420 cm
Età d'uso	3+
Capacità di gioco	11
Opzioni colori	



Saxon con Ombreggiatura

PCE112123

KOMPANI
Let's play



Scivolo curvo

Fisico: lo scivolamento sviluppa la consapevolezza spaziale e il senso dell'equilibrio. Inoltre, i muscoli del core vengono allenati quando si sta seduti in posizione eretta e si scende. **Socio-emotivo:** empatia stimolata dal fare a turno. **Cognitivo:** i bambini piccoli sviluppano la comprensione dello spazio, della velocità e delle distanze quando scivolano velocemente.



Scala tubolare

Fisico: la coordinazione trasversale e la coordinazione occhio-mano sono supportate quando i bambini salgono sulla scala. L'arrampicata favorisce anche la muscolatura delle gambe e delle braccia. **Socio-emotivo:** imparare a fare a turni e a cooperare.



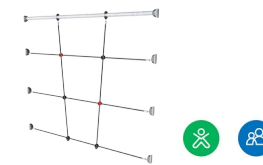
Balcone

Socio-emotivo: il balcone invita all'incontro e all'interazione con le persone a livello del suolo. **Cognitivo:** invita al gioco drammatico e alla rappresentazione, che stimola lo sviluppo del linguaggio.



Arrampicatore

Fisico: favorisce la coordinazione trasversale e la forza di gambe, braccia e mani. **Socio-emotivo:** l'inclinazione fa sentire l'arrampicata sicura, soprattutto per i bambini più piccoli.

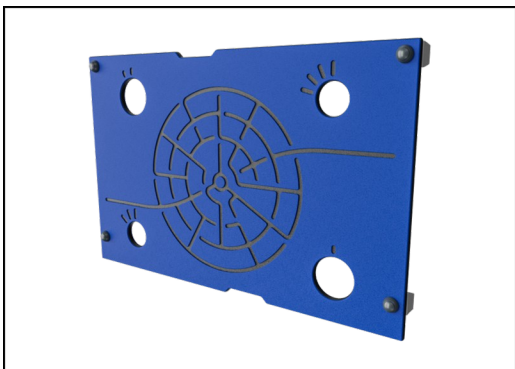


Rete da arrampicata

Fisico: i bambini sviluppano la coordinazione trasversale del corpo e la forza muscolare quando si arrampicano. Le grandi maglie permettono di arrampicarsi e strisciare, favorendo la propriocezione e la consapevolezza spaziale. **Socio-emotivo:** le maglie grandi permettono a più bambini di sedersi insieme e parlare.

Saxon con Ombreggiatura

PCE112123



Pannelli di EcoCore™ da 19 mm. EcoCore™ è un materiale altamente resistente ed ecologico, che non solo è riciclabile dopo l'uso, ma è anche costituito da un nucleo prodotto al 100% da materiale riciclato.



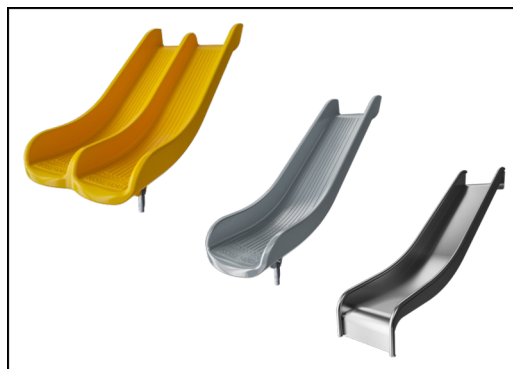
I tetti ELEMENTS sono realizzati in PE riciclabile con uno spessore minimo delle pareti di 5 mm per garantire una lunga durata in tutti i climi del mondo. I tubi in acciaio sono zincati a caldo all'interno e all'esterno per la massima durata.



Vele Commercial 95 ad alta densità lavorate a maglia appositamente per strutture per tende da sole. Le vele sono trattate con stabilizzatori UV per garantire una lunga durata. Le vele sono supportate da un telaio in acciaio zincato a caldo e serrate da dispositivi in acciaio inossidabile.



The main posts are made of high quality pregalvanized steel with powder coated top finish. Post tops are closed with caps of UV stabilized nylon (PA6). The grey colored molded decks are made of 75% post-consumer waste PP material with a non-skid pattern and texture surface. All decks are supported by unique designed low-carbon aluminum profiles with multiple attachment options.



Gli scivoli sono disponibili in PE stampato in diversi colori o in acciaio inossidabile AISI304 t = 2mm.



Le superfici in acciaio sono zincate a caldo all'interno e all'esterno con zinco senza piombo. La zincatura ha un'eccellente resistenza alla corrosione in ambienti esterni e richiede una bassa manutenzione.

Codice articolo PCE112123-0902

Informazione installazione

Max. altezza di caduta	224 cm
Superficie di sicurezza	42,0 m ²
Tempo d'installazione totale	16,8
Volume di scavo	1,14 m ³
Volume di calcestruzzo	0,39 m ³
Profondità di base (standard)	90 cm
Peso della spedizione	553 kg
Opzioni ancoraggio	Interrato ✓ Superficie ✓

Garanzie

EcoCore	Garanzia a vita
Pali (verniciatura)	10 anni
Superfici in PP	10 anni
Garanzia pezzi di ricambio	10 anni
Vele per frangisole	2 anni



Sustainability Data

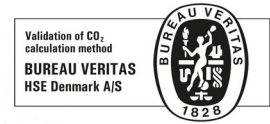
PCE112123



Cradle to Gate A1-A3	Emissioni totali di CO ₂	CO ₂ e/kg	Materiali riciclati
	kg CO ₂ e	kg CO ₂ e/kg	%
PCE112123-0902	888,41	2,29	53,95

Il quadro complessivo applicato a questi fattori è la Dichiarazione Ambientale di Prodotto (EPD), che quantifica "le informazioni ambientali sul ciclo di vita di un prodotto e consente confronti tra prodotti che svolgono la stessa funzione" (ISO, 2006). Questo segue la struttura e applica un approccio di Valutazione del Ciclo di Vita (LCA) all'intero stadio del prodotto, dalla materia prima fino alla produzione (A1-A3).

Kompan A/S
 C.F. Tietgens Boulevard 32C
 DK-5220 Odense SØ
 Denmark



Verification of CO₂ calculation of: Play systems



Data version no. 2023-10-05

The CO₂ calculation and data are in compliance with the principles of a carbon footprint impact according to the GHG protocol (Greenhouse Gas Protocol), Scope 3, cradle to gate related to all individual components in the product category: "Play systems" represented by item no.: PCM200321-0950.

(Scope 3 emissions include emission sources in the upstream and downstream value chain).

Date: 30. October 2023 | Valid until: 30. October 2025

Verified by:

Julie Marie Vejsgaard Larsen, LCA & EPD Consultant

Verification based on report: Validation of CO₂ calculation of 9 categories of Kompan product line, version 1.0, prepared by: Bureau Veritas HSE, Denmark: Julie M. V. Larsen.

Publication date: 30. October 2023

By Bureau Veritas HSE
 www.bureauveritas.dk
 +45 7731 1000

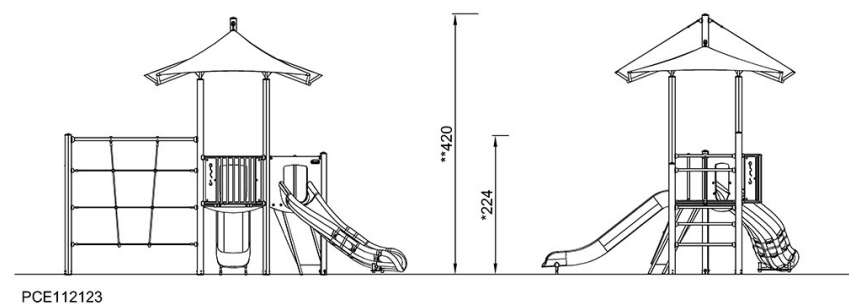
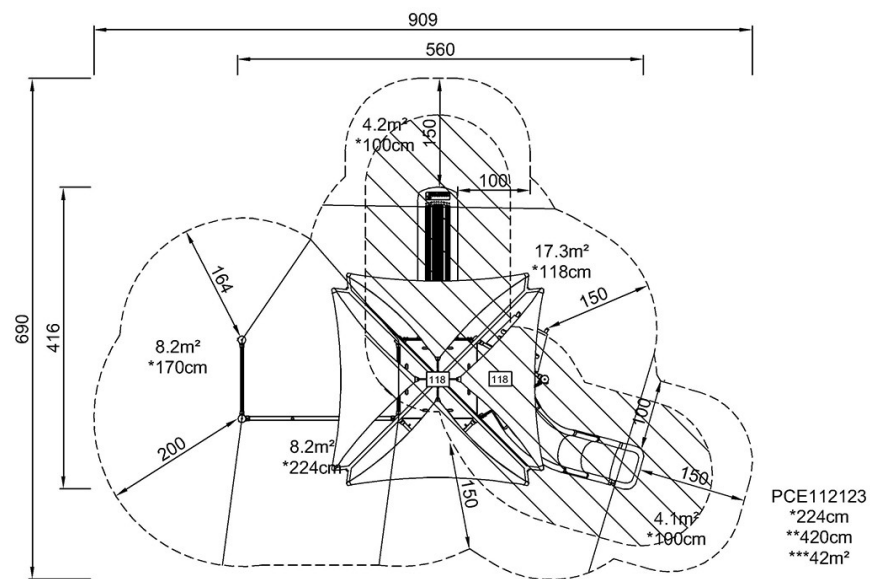


Saxon con Ombreggiatura

PCE112123

Altezza di caduta massima | Altezza totale | Superficie di sicurezza

Altezza di caduta massima | Altezza totale



[Fai clic per visualizzare il rapporto VISTA SUPERIORE](#)

[Fai clic per visualizzare il rapporto VISTA LATERALE](#)