

# Robinia speelhut met zijwand, gevel & 2 toonbanken

NRO414

**KOMPAN**  
Let's play



Item nummer NRO414-1021

## Algemene Product Informatie

Afmetingen LxBxH	180x163x158 cm
Leeftijdsgroep	1+
Speelcapaciteit	12
Kleuropties	



WOW Deze Robinia speelhut lijkt wel heel erg op een echt huis. Het eenvoudige maar doelbewuste ontwerp en de details in de functies ondersteunen en verbeteren het spel van kinderen. De brede open ruimte zorgt voor een stroom van kinderen in en rond de speelruimte. Dit verhoogt de sociale interactie en ondersteunt de kinderen wanneer ze op

zoek zijn naar een manier om comfortabel met anderen om te gaan. Het dak biedt een beschutte ruimte waardoor de kinderen zich in en uit de speelhut kunnen bewegen terwijl ze hun fantasie kunnen gebruiken. De gesloten achterzijde, zijwand en de twee toonbankjes creëren extra speelmogelijkheden en bewegingen in en om de speelhut. Kinderen

gebruiken deze speelruimte om te praten, te socialiseren, materialen zoals zand door te geven en verstoppertje te spelen. Al deze activiteiten ondersteunen een gezonde ontwikkeling met behulp van spel.



# Robinia speelhut met zijwand, gevel & 2 toonbanken

NRO414



Alle Organic Robinia-producten van KOMPAN zijn gemaakt van Robinia-hout uit duurzame Europese bronnen. Op verzoek kan het worden geleverd met FSC® certificaat (FSC® C004450).



De producten/speelactiviteiten worden vanuit de fabriek voorgemonteerd om ervoor te zorgen dat alle veiligheidseisen in acht worden genomen.



De verf die gebruikt wordt voor gekleurde componenten is milieuvriendelijk en op waterbasis met een uitstekende UV-bestendigheid. De verf is in overeenstemming met EN 71 deel 3.

Item nummer NRO414-1021	
Installatie informatie	
Max. valhoogte	0 cm
Veiligheidszone	17,2 m <sup>2</sup>
Totale installatietijd	6,9
Graafwerk (vol.)	0,63 m <sup>3</sup>
Benodigd beton	0,00 m <sup>3</sup>
Verankeringsdiepte	100 cm
Verzendingsgewicht	335 kg
Verankeringsopties	In-ground ✓
Garantie informatie	
EcoCore HDPE	Levenslang
Gegalvaniseerd staal	Levenslang
Robinia hout	15 jaar
Gegarandeerde reserveonderdelen	10 jaar
Roestvast stalen onderdelen	Levenslang



De speelhuisjes zijn beschikbaar met een vloer in het huis en met een vloer buiten om een veranda te creëren.



Er zijn meerdere mogelijkheden voor alle producten: Oppervlakteverankering met stalen voetstukken en expansiebouten. Houten in-ground of stalen in ground verankering.



Robinia producten zijn verkrijgbaar in drie verschillende houtbehandelingsmogelijkheden: Onbehandeld Robinia hout of bruin gepigmenteerd met een pigment dat de houtnerf behoudt en een gekleurde versie. Het pigment, dat we voor de verschillende kleuren gebruiken, is op waterbasis en geslaagd door alle testen door derden. (REACH, CPSIA en EN71-3) met betrekking tot ongewenste stoffen.



# Sustainability Data

NRO414



Cradle to Gate A1-A3	Total CO <sub>2</sub> emission	CO <sub>2</sub> e/kg	Recycled materials
	kg CO <sub>2</sub> e	kg CO <sub>2</sub> e/kg	%
NRO414-1021	45,08	0,17	1,30

The overall framework applied for these factors is the Environmental Product Declaration (EPD), which quantifies "environmental information on the life cycle of a product and enable comparisons between products fulfilling the same function" (ISO, 2006). This follows the structure and applies a Life-Cycle Assessment approach to the entire Product stage from raw material through manufacturing (A1-A3))

**Kompan A/S**  
 C.F. Tietgens Boulevard 32C  
 DK-5220 Odense SØ  
 Denmark



## Verification of CO<sub>2</sub> calculation of: Nature play



Data version no. 2023-10-05

The CO<sub>2</sub> calculation and data are in compliance with the principles of a carbon footprint impact according to the GHG protocol (Greenhouse Gas Protocol), Scope 3, cradle to gate related to all individual components in the product category: "Nature play" represented by item no.: NRO409-0621.

(Scope 3 emissions include emission sources in the upstream and downstream value chain).

**Date: 30. October 2023 | Valid until: 30. October 2025**

**Verified by:**

Julie Marie Vejsgaard Larsen, LCA & EPD Consultant

Verification based on report: Validation of CO<sub>2</sub> calculation of 9 categories of Kompan product line, version 1.0, prepared by: Bureau Veritas HSE, Denmark: Julie M. V. Larsen.

**Publication date: 30. October 2023**

**By Bureau Veritas HSE**  
 www.bureauveritas.dk  
 +45 7731 1000

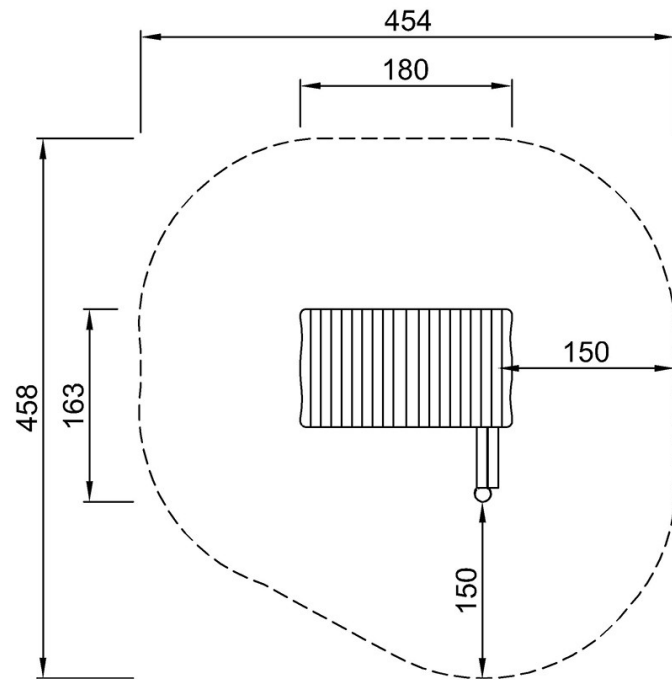


# Robinia speelhut met zijwand, gevel & 2 toonbanken

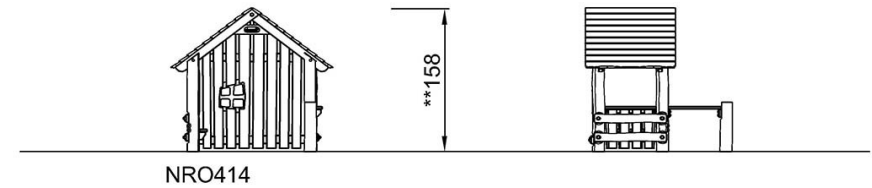
NRO414

Max. valhoogte | Totale Hoogte | Veiligheidszone

Max. valhoogte | Totale Hoogte



NRO414  
\*\*158cm  
\*\*\*17.2m<sup>2</sup>



[Bekijk BOVENAANZICHT](#)

[Bekijk ZIJAAANZICHT](#)