

Lavice na sedy lehy

FSW203

KOMPAN
Let's play



Položka č. FSW20300-0901

Obecné informace o produktu

Rozměry DxŠxV	153x88x81 cm
Věková skupina	13+
Kapacita (uživatelé)	1
Možnosti barev	



Více najdete v aplikaci KOMPAN Fit

Lavice poskytuje perfektní trénink pro svaly středu těla a dolní části zad prováděním cviků, jako jsou zvedání nohou a sedy-lehy. Snadné úchopy zajišťují, že kdokoli může cvičení vykonávat správným způsobem. Odolná povrchová úprava Ekogrip nabízí perfektní přilnavost a umožňuje, aby byla lavice použita jako náslapník pro provádění různých výšlapů

a výskoků za všech povětrnostních podmínek. Lavice má jasnou instruktážní tabuli ukazující základní cvičení a QR kód. Kliknutím na QR kód se uživatelé mohou připojit k fitness aplikaci KOMPAN, kde najdou více cvičení a trénink pro všechny úrovně.



Lavice na sedy lehy

FSW203

KOMPAN
Let's play



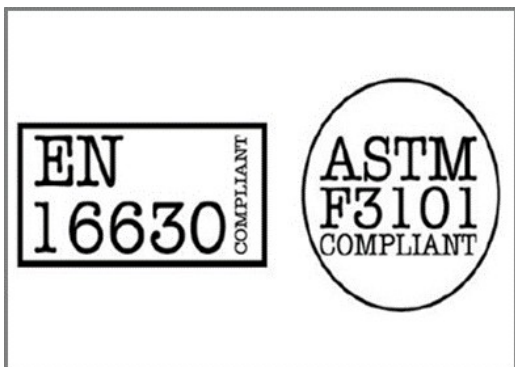
Sloupky jsou vyrobeny z Ø101.6 x 2mm předem pozinkované uhlíkové oceli, která je práškově lakovaná, což je skvělá ochrana pro všechny podmínky.



Konektory jsou vyrobeny z litého hliníku, speciálně legované pro venkovní prostředí a intenzivní použití. Šrouby, které konektory připevňují, jsou z nerezové oceli a jsou chráněny zinkovými podložkami.



Povrch je vyroben z Ekogrip™ panelů, skládajících se z 15mm polyethylenu s 3mm vrchní vrstvou termoplastické pryže. Panely Ekogrip™ mají protiskluzový efekt pro pohodlný a bezpečný trénink za všech povětrnostních podmínek.



Všechny fitness produkty KOMPAN jsou v souladu s ASTM F3101 & EN16630 standardy Outdoor Fitness. Zátěžové testy se provádějí jako statický test přidáním dynamických a bezpečnostních faktorů k zadanému zatížení 78 kg na uživatele. Výrobek určený pro 1 uživatele je naložen 420kg.



Informační značka je vyrobena z PA6 (Polyamid) materiálu a zobrazuje nejrelevantnější cvičení a QR kód. Při naskenování bude QR kód odkazovat na animovanou ilustraci daného cviku a nabízet možnost stažení aplikace KOMPAN sport & fitness, která poskytuje velké množství cviků a tréninků.



Fitness produkty KOMPAN jsou standardně dostupné v oranžové, RAL2010 a šedé, RAL7012. Všechny ostatní barvy RAL jsou k dispozici na vyžádání. Vždy bude možné sladit se s okolím nebo barevným tématem!

Položka č. FSW20300-0901

Informace o instalaci

Maximální výška pádu	63 cm
Bezpečnostní povrchová plocha	14,0 m ²
Celková doba instalace	2,9
Objem výkopu	0,11 m ³
Objem betonu	0,00 m ³
Hloubka základu (standard)	90 cm
Hmotnost dodávky	61 kg
Možnosti ukotvení	V zemi ✓ Na povrchu ✓

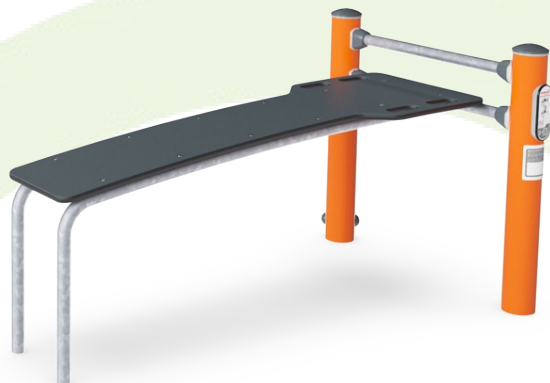
Informace o záruce

Konektory	10 let
EcoCore HDPE	Celoživotní
Galvanizovaná ocel	Celoživotní
Sloupek	10 let
Zaručené náhradní díly	10 let



Data o Udržitelnosti

FSW203



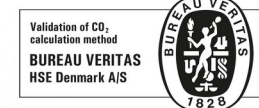
Výrobní cyklus A1-A3	Celkové emise CO ₂	CO ₂ e na kg	Recyklované materiály
	kg CO ₂ e	kg CO ₂ e/kg	%
FSW20300-0901	95,74	2,44	50,48

Celkovým rámcem uplatňovaným pro tyto faktory je Environmentální prohlášení o produktu (EPD), které kvantifikuje „environmentální informace o životním cyklu produktu a umožňuje srovnání mezi produkty, které plní stejnou funkci“ (ISO, 2006). Řídí se vnitřním uspořádáním a uplatňuje přístup k posuzování životního cyklu po celou fázi produktu od suroviny až po dokončení výroby (A1-A3).

KOMPAN
Let's play

Kompan A/S

C.F. Tietgens Boulevard 32C
DK-5220 Odense SØ
Denmark



Verification of CO₂ calculation of: Fitness



Data version no. 2023-10-05

The CO₂ calculation and data are in compliance with the principles of a carbon footprint impact according to the GHG protocol (Greenhouse Gas Protocol), Scope 3, cradle to gate related to all individual components in the product category: "Fitness" represented by item no.: FAZ10100-0900.

(Scope 3 emissions include emission sources in the upstream and downstream value chain).

Date: 30. October 2023 | Valid until: 30. October 2025

Verified by:

Julie Marie Vejsgaard Larsen, LCA & EPD Consultant

Verification based on report: Validation of CO₂ calculation of 9 categories of Kompan product line, version 1.0, prepared by: Bureau Veritas HSE, Denmark: Julie M. V. Larsen.

Publication date: 30. October 2023

By Bureau Veritas HSE
www.bureauveritas.dk
+45 7731 1000

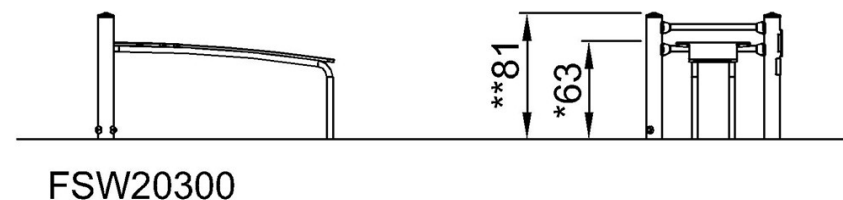
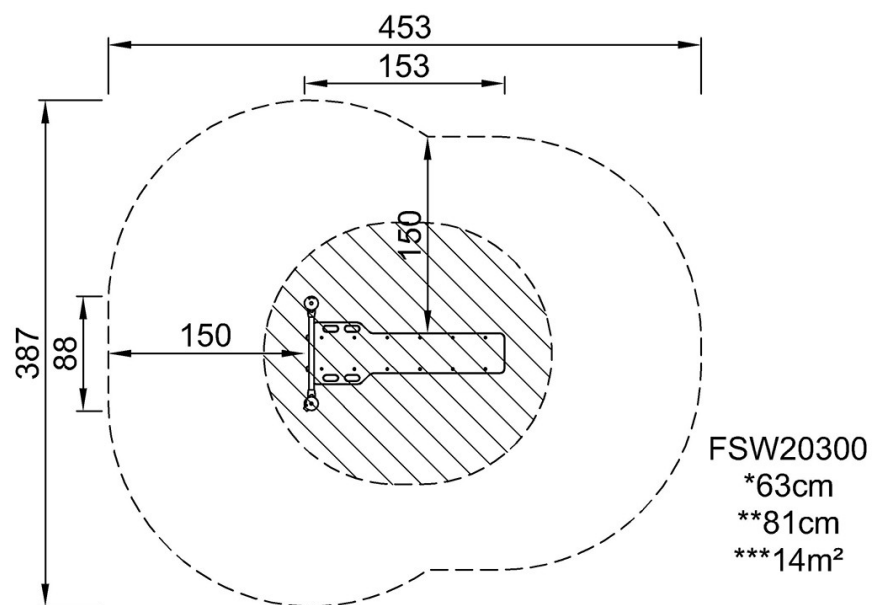


Lavice na sedy lehy

FSW203

* Maximální výška pádu | ** Celková výška | *** Bezpečnostní povrchová plocha

* Maximální výška pádu | ** Celková výška



[Kliknutím zobrazíte poměr zobrazení POHLED SHORA](#)

[Kliknutím zobrazíte poměr stran BOČNÍ POHLED](#)