

# Stretch Station

FSW223

**KOMPAN**  
Let's play



Artikelnr. FSW22300-0902

## Generell produktinformation

Dimension LxWxH 119x119x200 cm

Åldersgrupp 13+

Kapacitet (användare) 4

Färgalternativ



Öppna KOMPAN FIT app för mer information



Stretchningsstationen inbjuder till flera styrkeövningar med den egna kroppsvikten och stretchningsövningar för alla svårighetsgrader. Axlar och bål kan stretchas i alla relevanta vinklar oberoende av den enskilda rörligheten. Benen kan stretchas genom att placera fötterna på de lägsta stängerna eller på marken med stöd för händerna på stängerna. För mer

utmanande stretchning kan fötterna placeras på högre stänger. Dessutom är stretchningsstationen perfekt för att fästa elastiska band om sjukgymnaster deltar i träningen.



# Stretch Station

FSW223



Informationsskylten är tillverkad av PA6 (Polyamide) och visar den mest relevanta övningen och en QR-kod. När QR-koden skannas länkar den till en animerad illustration av övningen och erbjuder möjligheten att ladda ner KOMPAN sport & fitness App, som kommer att ge en stor mängd övningar och träningar.



Anslutningarna är gjorda av pressgjutet aluminium, speciellt legerat för utomhusmiljöer och tung användning. Skruvarna som fäster anslutningarna är av rostfritt stål och skyddade av zinkbrickor.



Räcke avsett som grepp under övningar är gjorda av varmförzinkat stål - Ø38mm, en stor diameter för ett bra grepp och för att stödja handleden. Ledstångens höjd är 940 mm från toppen av HPL-plattan. Avståndet mellan skenorna är 900 mm.



Handtagen har 4 olika höjder för att placera händer eller fötter; 48cm, 76cm, 104cm och 132cm, vilket skapar möjlighet att ändra svårighetsgraden på övningen.



Stolparna är tillverkade av Ø101,6 x 2 mm varmförzinkad galvaniserat stål som är pulverlackat, vilket gör så det skyddar i alla väder.



Alla KOMPAN fitnessprodukter är kompatibla med ASTM F3101 & EN16630 Fitness-standard. Belastningsprov utförs som ett statiskt test genom att lägga till dynamiska faktorer samt säkerhetsfaktorer till den angivna belastningen på 78 kg per användare. En produkt avsedd för 1 användare testas med 420kg.

Artikelnr. FSW22300-0902

## Installationsinformation

Max. fallhöjd	93 cm
Säkerhetsområde	14,0 m <sup>2</sup>
Total installationstid	4,0
Grävdjup (volym)	0,71 m <sup>3</sup>
Betong (volym)	0,38 m <sup>3</sup>
Stolpdjup (standard)	90 cm
Fraktvikt	132 kg
Förankring	Nedgrävning ✓
	Ytmontering ✓

## Information om garanti

Anslutningar	10 år
Varmförzinkat stål	Livstidsgaranti
Stolpar	10 år
Reservdelar garanterade	10 år



# Hållbarhetsdata

FSW223



Cradle to Gate A1-A3	Totalt CO <sub>2</sub> -utsläpp	CO <sub>2</sub> e per kg	Återvunna material
	kg CO <sub>2</sub> e	kg CO <sub>2</sub> e/kg	%
<b>FSW22300-0902</b>	295,82	3,62	47,45

Det övergripande ramverket som tillämpas för dessa faktorer är miljövarudeklarationen (EPD, Environmental Product Declaration), som kvantifierar "miljöinformation om produktens livscykel och möjliggör jämförelser av produkter som uppfyller samma funktion" (ISO, 2006). Denna struktur följer här och använder en livscykelanalys för hela produktstadiet från råmaterial till färdig produkt (A1-A3).

## Kompan A/S

C.F. Tietgens Boulevard 32C  
DK-5220 Odense SØ  
Denmark

Validation of CO<sub>2</sub> calculation method  
**BUREAU VERITAS**  
HSE Denmark A/S



## Verification of CO<sub>2</sub> calculation of: Fitness



Data version no. 2023-10-05

The CO<sub>2</sub> calculation and data are in compliance with the principles of a carbon footprint impact according to the GHG protocol (Greenhouse Gas Protocol), Scope 3, cradle to gate related to all individual components in the product category: "Fitness" represented by item no.: FAZ10100-0900.

(Scope 3 emissions include emission sources in the upstream and downstream value chain).

**Date: 30. October 2023 | Valid until: 30. October 2025**

Verified by:

Julie Marie Vejsgaard Larsen, LCA & EPD Consultant

Verification based on report: Validation of CO<sub>2</sub> calculation of 9 categories of Kompan product line, version 1.0, prepared by: Bureau Veritas HSE, Denmark: Julie M. V. Larsen.

**Publication date: 30. October 2023**

By Bureau Veritas HSE

www.bureauveritas.dk

+45 7731 1000

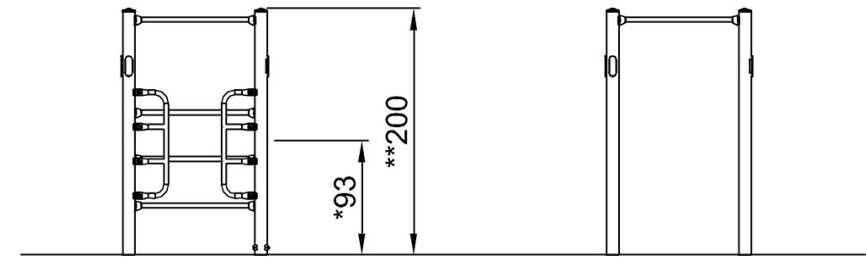
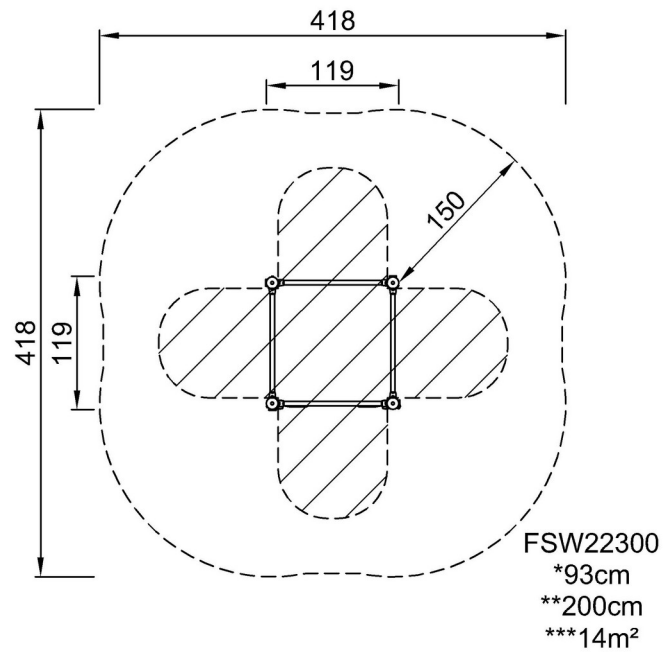


# Stretch Station

FSW223

\* Max fallhöjd | \*\* Totalhöjd | \*\*\* Säkerhetsyta

\* Max fallhöjd | \*\* Totalhöjd



FSW22300

[Klicka för att se TOP VIEW](#)

[Klicka för att se SIDE VIEW](#)