

Oase Sandspiel mit Dach + 2 Tresen

NRO526


KOMPANI
Let's play

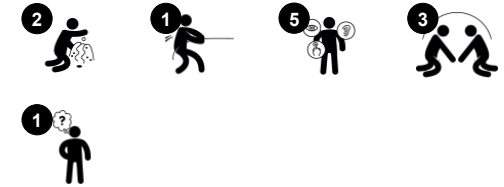


Das Oase Sandspiel ist ein toller Spielmotivator, der viele Kinder immer wieder ins Spiel vertieft. Sie ist von allen Seiten bespielbar und ermöglicht die Interaktion von innen nach aussen und umgekehrt. Das macht es zu einem universell einsetzbaren Gerät, das von allen Altersgruppen und Fähigkeiten genutzt werden kann. Die beiden Tische und

die Sandschaufel eignen sich hervorragend zum Tauschen oder auch nur zum Aufbewahren von Sachen oder zur Unterstützung des Sandspiels. Das Thema des Hauses regt zum dramatischen Spiel an. Dramatisches Spiel ist eine grossartige Sprachstimulation und entwickelt die kognitiven Fähigkeiten der Kinder. Die soziale Natur des

Spielhauses wird größere Gruppen von spielenden Kindern beherbergen. Das Design ermöglicht Blickkontakt in der gesamten Einheit und unterstützt Kommunikation und Kooperation, beides grundlegend für die sozial-emotionale Entwicklung von Kindern.

Produktnummer NRO526-1021	
Allgemeine Produktinformation	
Maße L x B x H	180x195x248 cm
Empfohlenes Alter	1+
Spielkapazität (Nutzer)	5
Farbauswahl	



Oase Sandspiel mit Dach + 2 Tresen

NRO526



Sandschaufel

Physisch: fördert die Entwicklung von Geschicklichkeit und stärkt die Oberkörpermuskulatur. **Kognitiv:** das Verständnis für Objektpermanenz wird beim Befüllen und Entleeren der Schaufel verbessert.



Beistelltisch

Sozial-Emotional: ein guter Ort der Begegnung und eine Möglichkeit um Raum zu schaffen. Gemeinsame Nutzung und Zusammenarbeit von beiden Seiten schaffen ein soziales Szenario, das Kommunikation und Kooperation fördert.



Wassertisch mit Stöpsel

Sozial-Emotional: treffpunkt um sich mit anderen auszutauschen. Fördert die Fähigkeit der Kinder sich abzuwechseln. **Kognitiv:** logisches Denken und das Verständnis für Ursache und Wirkung werden geschult, wenn Kinder das Wasser aus dem Becken anhalten oder laufen lassen. **Kreativ:** der Stöpsel ermöglicht wechselnde Wasserstände, was das logische Denken fördert.

Oase Sandspiel mit Dach + 2 Tresen

NRO526



Alle Organic Robinia Produkte von KOMPAN werden aus nachhaltigem und europäischen Robinienholz gefertigt. Auf Nachfrage auch als FSC® Certified (FSC® C004450) Robinienholz verfügbar.



Die wasserbasierte Farbe für die Komponenten ist umweltfreundlich und UV-beständig. Die Farbe entspricht der DIN EN 71-3.



Die Robinia Produkte sind durch das KOMPAN Farbkonzept in einer Vielzahl von Standardfarben erhältlich. Das Holz kann alternativ unbehandelt oder mit einem speziellen Farbpigment versehen werden, das für den Erhalt der natürlichen Holzfarbe sorgt.



Die Produkte werden vormontiert vom Hersteller geliefert, um sicherzustellen, dass alle Sicherheitsanforderungen erfüllt werden.

Produktnummer NRO526-1021

Montage-Information

Max. freie Fallhöhe	0 cm
Fläche des Fallraums	17,5 m ²
Gesamt-Montagezeit	7,2
Erforderlicher Erdaushub	0,45 m ³
Betonbedarf	0,00 m ³
Fundamenttiefe (Standard)	100 cm
Versandgewicht	416 kg
Verankerungsoptionen	TV ✓

Garantie-Information

Robinienholz	15 Jahre
Seile & Netze	10 Jahre
Ersatzteilgarantie	10 Jahre
Edelstahl-Bestandteile	Lebenslang
Edelstahl-Bestandteile	Lebenslang



Umweltdaten

NRO526



Von der Wiege bis zum Werkstor („cradle to gate“) (A1–A3)

CO ₂ -Emissionen gesamt	CO ₂ e pro kg	Recycelte Materialien	
kg CO ₂ e	kg CO ₂ e pro kg	%	
NRO526-1021	131,31	0,40	3,65

Den allgemeinen Rahmen für diese Faktoren bilden die Umweltproduktdeklarationen (EPDs). Mithilfe dieser Grundregeln können die Umweltinformationen über den Lebenszyklus eines Produkts hinweg quantifiziert und Vergleiche zwischen Produkten, die dieselbe Funktion erfüllen, angestellt werden (vgl. ISO, 2006). Diese Struktur wird hier befolgt. Der Ansatz zur Lebenszyklusbewertung wird dabei auf die gesamte Herstellungsphase – vom Rohstoff bis zur Herstellung (A1–A3) – angewendet.

Kompan A/S

C.F. Tietgens Boulevard 32C
DK-5220 Odense SØ
Denmark



Verification of CO₂ calculation of: Nature play



Data version no. 2023-10-05

The CO₂ calculation and data are in compliance with the principles of a carbon footprint impact according to the GHG protocol (Greenhouse Gas Protocol), Scope 3, cradle to gate related to all individual components in the product category: "Nature play" represented by item no.: NRO409-0621.

(Scope 3 emissions include emission sources in the upstream and downstream value chain).

Date: 30. October 2023 | Valid until: 30. October 2025

Verified by:

Julie Marie Vejsgaard Larsen, LCA & EPD Consultant

Verification based on report: Validation of CO₂ calculation of 9 categories of Kompan product line, version 1.0, prepared by: Bureau Veritas HSE, Denmark: Julie M. V. Larsen.

Publication date: 30. October 2023

By Bureau Veritas HSE
www.bureauveritas.dk
+45 7731 1000

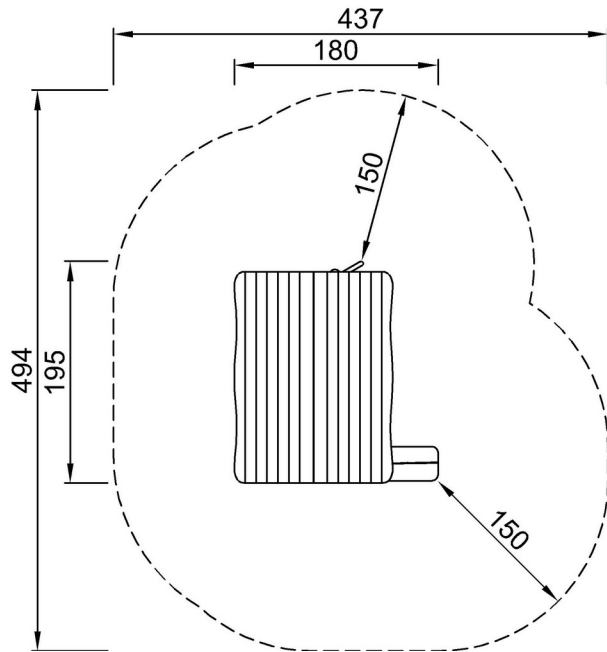


Oase Sandspiel mit Dach + 2 Tresen

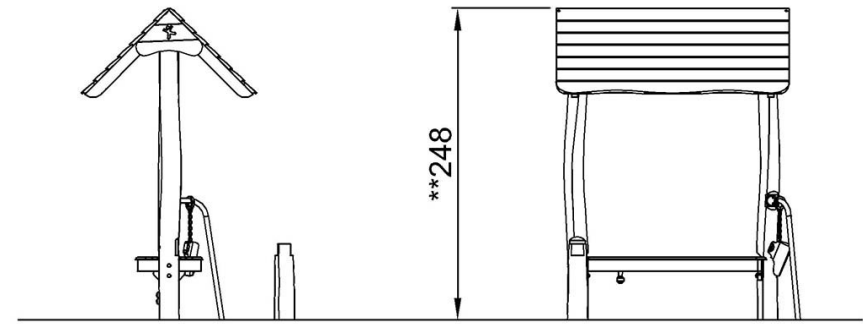
NRO526

* Max freie Fallhöhe | ** Gesamthöhe | *** Fläche des Fallraums

* Max freie Fallhöhe | ** Gesamthöhe



NRO526
**248cm
***17.5m²



NRO526

[Klicken Sie hier, um die DRAUFSICHT anzuzeigen](#)

[Klicken Sie hier, um die SEITENANSICHT anzuzeigen](#)