

Vozítko Jungle 4x4

NRO563

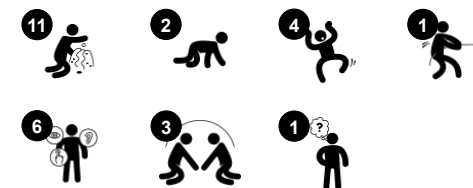
KOMPANI
Let's play



Položka č. NRO563-1041

Obecné informace o produktu

Rozměry DxŠxV	160x284x125 cm
Věková skupina	2+
Kapacita (uživatelé)	8
Možnosti barev	



Vozítko Jungle podněcuje dětskou představivost. Díky svému atraktivnímu motivu a vzhledu je vhodným začátkem dramatické hry. Mnoho možností prolézání a prolézání vybízí k aktivitě a stimuluje motorické dovednosti, například křížovou koordinaci. Tím se stimuluje crossmodální vnímání, které podporuje např. čtenářské dovednosti. Navíc

trénuje svaly, propriocepci a kontrolu pohybu. Na snadno přístupné plošině se nachází řídící páka, volant a sedadlo, které přispívají k nápaditému řízení úžasné džungle. Dramatická hra je oblíbeným typem hry pro mladší děti. Dramatická hra kromě budování porozumění světu také intenzivně trénuje jazykové a komunikační dovednosti. Otevřená konstrukce

a snadný přístup do Jungle vybízí všechny děti, aby z hraní těžily a získávaly přátele na celý život.



Údaje se mohou změnit bez předchozího upozornění.

Vozítko Jungle 4x4

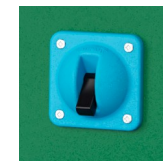
NRO563

KOMPAN
Let's play



Téma

Kognitivní: suggests a theme and supports dramatic play, which stimulates language and communication skills.



Vypínač

Kognitivní: an understanding of cause and effect is developed when pushing something that moves. The theme of light switch supports dramatic play, which is known to stimulate language skills.



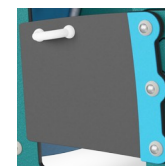
Herní koule

Sociálně-emocionální: can be played from both sides, encouraging cooperation.
Kognitivní: cause and effect understanding.
Kreativní: leave a mark and place the spheres at different positions.



Otočné kolo

Sociálně-emocionální: develops turn-taking, communication and cooperation. **Kognitivní:** the manipulative item stimulates cause and effect understanding, logical thinking and communication. **Kreativní:** working with moveable play items that can leave a mark supports the child's creativity.



Lítací dveře

Fyzické: tactile stimulation from leaning the body through rubber doors. **Kognitivní:** suggests a theme and supports dramatic play, which stimulates language and communication skills.



Řadící páka

Sociálně-emocionální: cooperation, turn-taking, sharing. **Kognitivní:** suggests a theme and supports dramatic play, which stimulates language skills.

Vozítko Jungle 4x4

NRO563



Všechny produkty Přírodní Robinia od společnosti KOMPAN jsou vyrobeny akátového dřeva z udržitelných evropských zdrojů. Na přání může být dodáno se FSC® Certified (FSC® C004450).



Barva použitá pro barevné komponenty je šetrná k životnímu prostředí s vynikající odolností vůči UV záření. Barva je v souladu s EN 71 část 3.



Produkty Robinia jsou navrženy s barevným konceptem KOMPAN s řadou různých standardních barev. Dřevo může být také dodáno v neošetřené podobě nebo natřené hnědou barvou s pigmentem, který udržuje barvu dřeva.



Pro všechny produkty existuje více možností patek: Ukotvení na povrchu s ocelovými patkami a rozpínacími šrouby. Patky ze dřeva nebo z oceli v zemi.



Panely z 19mm EcoCore™. EcoCore™ je vysoce odolný materiál šetrný k životnímu prostředí, který je nejen po použití recyklovatelný, ale také se skládá z více než 95% z recyklovaného spotřebního materiálu z potravinových obalů.



Akátové dřevo je k dispozici v neošetřené podobě, natřeno hnědým transparentním pigmentem, který udržuje zlatou barvu dřeva a jako barevná verze s nabarvením vybraných komponent.

Položka č. NRO563-1041

Informace o instalaci

Maximální výška pádu	28 cm
Bezpečnostní povrchová plocha	23,9 m ²
Celková doba instalace	13,5
Objem výkopu	0,80 m ³
Objem betonu	0,10 m ³
Hloubka základu (standard)	100 cm
Hmotnost dodávky	682 kg
Možnosti ukotvení	Na povrchu ✓ V zemi ✓

Informace o záruce

EcoCore HDPE	Celoživotní
Galvanizovaná ocel	Celoživotní
Membrána	2 roky
Dřevo Robinia	15 let
Zaručené náhradní díly	10 let



Data o Udržitelnosti

NRO563



Výrobní cyklus A1-A3	Celkové emise CO ₂	CO ₂ e na kg	Recyklované materiály
	kg CO ₂ e	kg CO ₂ e/kg	%
NRO563-1041	161,61	0,33	9,63

Celkovým rámcem uplatňovaným pro tyto faktory je Environmentální prohlášení o produktu (EPD), které kvantifikuje „environmentální informace o životním cyklu produktu a umožňuje srovnání mezi produkty, které plní stejnou funkci“ (ISO, 2006). Řídí se vnitřním uspořádáním a uplatňuje přístup k posuzování životního cyklu po celou fázi produktu od suroviny až po dokončení výroby (A1-A3).

Kompan A/S

C.F. Tietgens Boulevard 32C
DK-5220 Odense SØ
Denmark



Verification of CO₂ calculation of: Nature play



Data version no. 2023-10-05

The CO₂ calculation and data are in compliance with the principles of a carbon footprint impact according to the GHG protocol (Greenhouse Gas Protocol), Scope 3, cradle to gate related to all individual components in the product category: "Nature play" represented by item no.: NRO409-0621.

(Scope 3 emissions include emission sources in the upstream and downstream value chain).

Date: 30. October 2023 | Valid until: 30. October 2025

Verified by:

Julie Marie Vejsgaard Larsen, LCA & EPD Consultant

Verification based on report: Validation of CO₂ calculation of 9 categories of Kompan product line, version 1.0, prepared by: Bureau Veritas HSE, Denmark: Julie M. V. Larsen.

Publication date: 30. October 2023

By Bureau Veritas HSE
www.bureauveritas.dk
+45 7731 1000



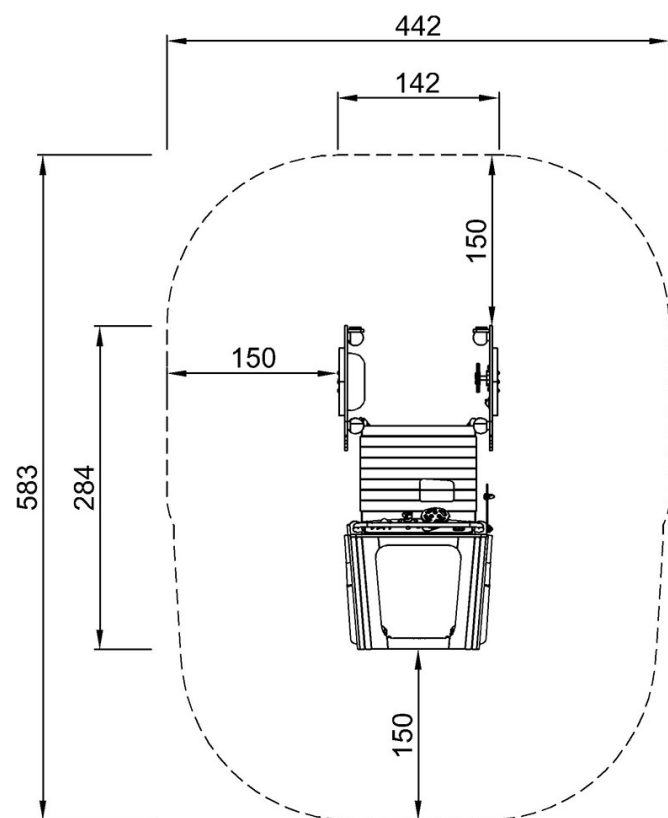
Vozítko Jungle 4x4

NRO563

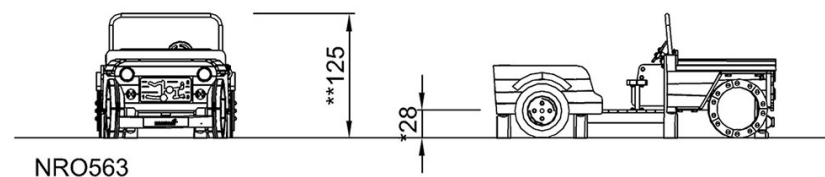
KOMPANI
Let's play

* Maximální výška pádu | ** Celková výška | *** Bezpečnostní povrchová plocha

* Maximální výška pádu | ** Celková výška



NRO563
*28cm
**125cm
***23.3m²



[Kliknutím zobrazíte poměr zobrazení POHLED SHORA](#)

[Kliknutím zobrazíte poměr stran BOČNÍ POHLED](#)