

Seilkletterer M (Holz)

KPW250401

KOMPAN



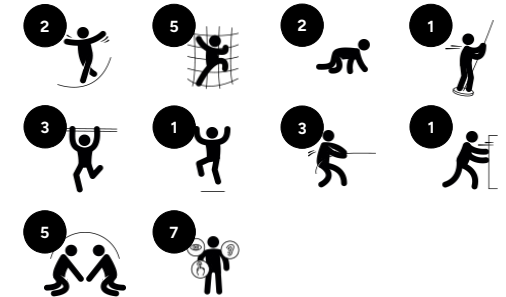
Der Seilkletterer aus Holz zieht Kinder sofort in den belebten Aktivitätsbereich. Dank der vielfältigen Klettermöglichkeiten und Routen haben alle Kinder die Chance zu spielen. Die Feuerwehrutschstange bietet ein aufregendes Ziel. Die offene Bauweise lädt zudem zu Gesprächen und sozialer Interaktion auf dem Klettergerät ein. Dies fördert die sozial-

emotionale Entwicklung der Kinder. Mit seiner Kombination aus verschiedenen Aktivitäten fördert dieses Klettergerät die Kreuzkoordination, Kraft und Knochenstärke der Kinder. All dies wird bereits in der Kindheit für das Leben aufgebaut.

Produktnummer KPW250401-0901

Allgemeine Produktinformation

Maße L x B x H	404x188x282 cm
Empfohlenes Alter	4+
Kapazität (Nutzer)	13
Farbauswahl	



Seilkletterer M (Holz)

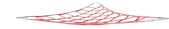
KPW250401

KOMPANI[®]



Kletternetz

Physisch: klettern trainiert Kreuzkoordination und Muskelkraft. Das Klettern und durch-die-Maschen-kriechen fördert Propriozeption und räumliches Bewusstsein. **Sozial-Emotional:** in den großen Maschen können mehrere Kinder sein.



Horizontales Netz

Physisch: die Kreuzkoordination wird beim Klettern und das Raumgefühl beim Blick nach unten entwickelt. **Sozial-Emotional:** raum für soziale Kontakte und Hüfpausen.



Reck

Physisch: die Kinder verbessern ihr Gleichgewicht und stärken ihre Rumpfmuskulatur, wenn sie sich in den Knien baumeln lassen. Arm-, Bein- und Rumpfmuskeln werden trainiert, wenn die Kinder einen Überschlag machen. **Sozial-Emotional:** die Kinder können sich treffen, Kontakte knüpfen und sich beim Auf- und Abklettern abwechseln.



Unterstützende Handgriffe

Physisch: der Griff bietet guten Halt für unsichere Kletterer. Das Hochziehen trainiert die Oberkörpermuskulatur.



Balancierbalken

Physisch: trainiert den Gleichgewichtssinn, grundlegend für alle motorischen Fähigkeiten, und ermöglicht es, sich sicher in der Welt zurechtzufinden. **Sozial-Emotional:** die Kinder lernen sich abzuwechseln, wenn sie sich entgegenkommen. Passender Ort für Austausch und eine Pause.

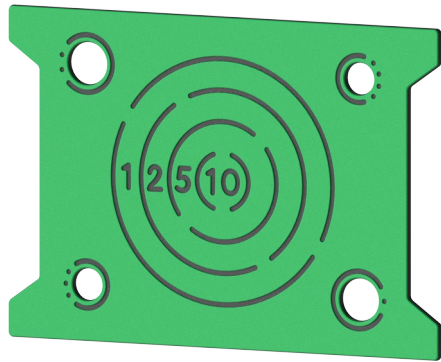


Feuerwehrrutschstange

Physisch: rutschen fördert Koordination und Muskulatur. Das Landen stärkt die Knochendichte, die in der frühen Kindheit aufgebaut wird. **Sozial-Emotional:** die Kinder lernen sich abzuwechseln und Risiken zu kalkulieren. **Kognitiv:** beim Rutschen entwickelt sich das Verständnis für Raum, Geschwindigkeit und Entfernung.

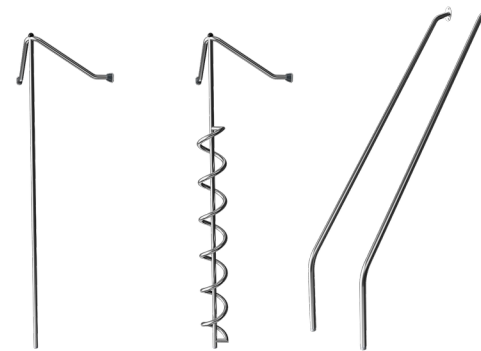
Seilkletterer M (Holz)

KPW250401

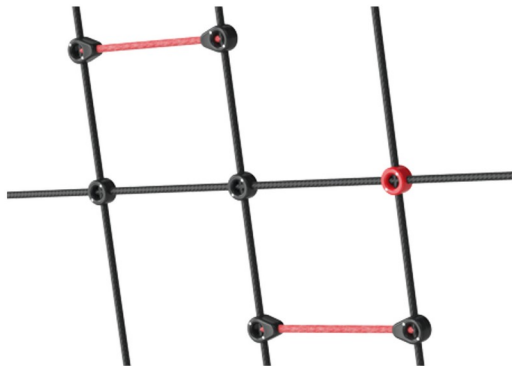


Wände aus 19 mm CircularHDPE. CircularHDPE ist ein äußerst langlebiges, ressourcenschonendes Material, das nicht nur nach Gebrauch recycelbar ist, sondern auch aus Material besteht, das zu +95 % aus recyceltem Post-Consumer-Material aus Lebensmittelverpackungsabfällen hergestellt wird.

Die Pfosten der Haupttürme sind in zwei Materialausführungen erhältlich. Kiefernholz: druckimprägniert, Gebrauchsklasse 3 gemäß EN 335 (entspricht NTR-Klasse AB). Aluminium mit einer Dicke von 2 mm und anodisierter Oberflächenbehandlung. Grundwerkstoff EN AW-6060 T66.



Die Edelstahl-Aktivitätselemente bestehen aus hochwertigem Edelstahl. Nach der Herstellung wird der Stahl in einem vollständigen Beizverfahren gereinigt, was zu glatten und sauberen Gleitflächen führt.



Seile aus UV-stabilisierten PES-Seilsträngen mit innerer Stahlseilverstärkung. Das Polyestergerüst wird aus +95 % Post-Consumer-Materialien hergestellt und induktiv auf jede Litze aufgeschmolzen.

Produktnummer KPW250401-0901

Montage-Information

Max. freie Fallhöhe	148 cm
Fläche des Fallraums	26,5 m ²
Gesamt-Montagezeit	7,6 stunden
Erforderlicher Erdaushub (circa)	0,99 m ³
Betonbedarf (circa)	0,50 m ³
Fundamenttiefe (Standard)	90 cm
Versandgewicht	245 kg
Verankerungsoptionen	TV ✓ OFM ✓

Garantie-Information

Kiefernholz	10 Jahre
Aluminium	15 Jahre
CircularHDPE	Lebenslang
Seile & Netze	10 Jahre
Ersatzteilgarantie	10 Jahre

**EN
1176**
compliant



Independent review certificate

Kompan A/S
C. F. Tietgens Blvd. 32C, 5220 Odense SØ

Bureau Veritas hereby attests that the CO₂e-calculations (covering materials, processing, waste and transport) done by Kompan for "Nature Play", meet the requirements set by the listed standard.

Kompan A/S uses a selection of EPDs and emission factors from the Life Cycle Assessment database Ecoinvent 3.11. These values are reported as kg CO₂e, with all other impact categories excluded in line with the scope of ISO 14067:2018. The emission factors cover, material use, manufacturing processes, transport to Kompan, and electricity used during manufacturing. The presented emissions fall under GHG Protocol scope 3 emissions. Scope 1 and 2 are not presented. Scope 3 emissions include emission sources in the upstream value chain of a company, downstream emissions are excluded in this analysis.

Method: ISO 14067:2018 using GHG protocol guidance documents, reported as kg CO₂e.

Object

The verification has been done on the one pager "NRO40901-0601" version: 27-10-2025. The supporting documentation "KOMPAN data_updated emissions factors_2025_V2" and "Emissions factors, EPD's and ecoinvent 3.11_2025" was also reviewed and approved.

Declaration

The verification has been completed as a critical review with a limited assurance. I hereby confirm that nothing has come to the reviewer's attention which would lead to conclude that the study does not give an accurate depiction or isn't completed following method of the CO₂e calculation, the requirements of ISO 14067:2018, and 14071:2024, in the above referenced documentation.

Note: This verification only covers calculation elements according to method described in ISO 14067:2018 and may not be seen as a Life Cycle Assessment according to ISO 14067:2018.

Ref.: Kompan_Verification report 2025, 28-10-2025

Date of certificate: 29-10-2025

Expire date: 29-10-2027

Verified by: Julie Marie Vejsgaard Larsen, Environmental Auditor

Signature:

Von der Wiege bis zum Werkstor („cradle to gate“) (A1–A3)

CO ₂ -Emissionen gesamt	CO ₂ e pro kg	Recycelte Materialien
------------------------------------	--------------------------	-----------------------

kg CO ₂ e	kg CO ₂ e pro kg	%
----------------------	-----------------------------	---

KPW250401-0901	477,15	2,68	27,41
----------------	--------	------	-------

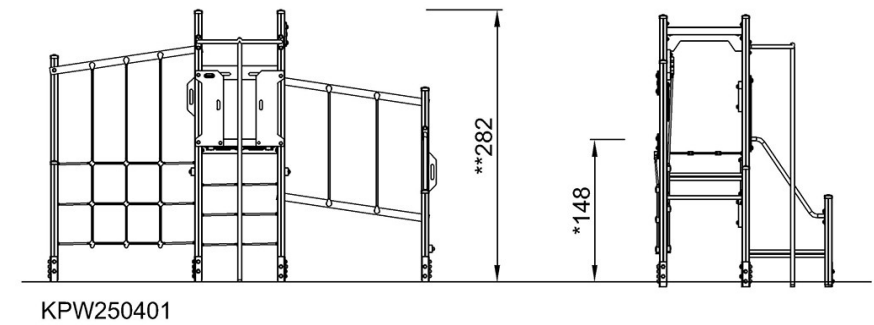
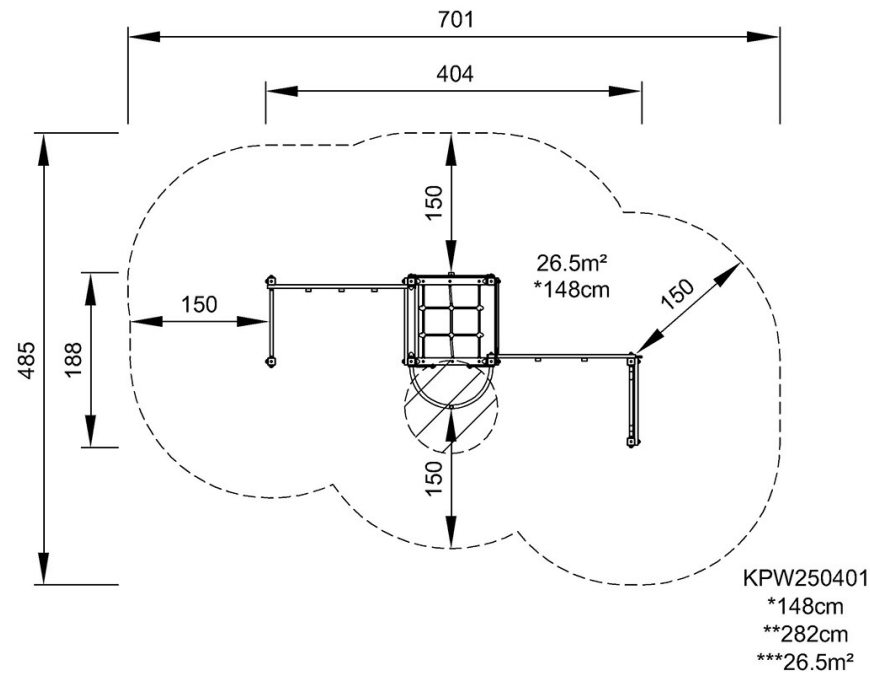
Den allgemeinen Rahmen für diese Faktoren bilden die Umweltproduktdeklarationen (EPDs). Mithilfe dieser Grundregeln können die Umweltinformationen über den Lebenszyklus eines Produkts hinweg quantifiziert und Vergleiche zwischen Produkten, die dieselbe Funktion erfüllen, angestellt werden (vgl. ISO, 2006). Diese Struktur wird hier befolgt. Der Ansatz zur Lebenszyklusbewertung wird dabei auf die gesamte Herstellungsphase – vom Rohstoff bis zur Herstellung (A1–A3) – angewendet.

Seilkletterer M (Holz)

KPW250401

* Max freie Fallhöhe | ** Gesamthöhe | *** Fläche des Fallraums

* Max. freie Fallhöhe | ** Gesamthöhe



[Klicken Sie hier, um die DRAUFSICHT anzuzeigen](#)

[Klicken Sie hier, um die SEITENANSICHT anzuzeigen](#)