

# Sandkasse med låg

KPL510

**KOMPANI**  
Let's play

Varenr. KPL510-0401

## Generel produktinformation

Dimensioner LxBxH	470x120x38 cm
Alder	6m+
Antal brugere	12
Farvemuligheder	●



Denne klassiske sandkasse med låg opfordrer børn til fascinerende leg i timevis. Ved hjælp fra de to låg kan sandkassen dækkes til og beskyttes. De to låger kan også fungere som bord, hvor børn kan lege og bygge sandkreationer, eller som siddepladser til børn og voksne. Hvilesteder på legeplads er kendt for at opholde børn og voksne i længere tid på

legepladsen. Børn kan også bruge lågerne til at opbevare legetøj eller til temaleg som for eksempel butik og værksted. Børn fordyber sig i legen, som de er fascineret af sandets egenskaber fra tørt til vådt. Det træner børns taktile sans og finmotorik. Sandkassen stimulerer også børns forståelse af materialer og naturfænomener: sandet i solen er tørt og

let, og vådt sand er koldt og tungt. Dette er vigtige forståelser, der bidrager til børns færdigheder, og hjælper børn med at skabe en forståelse af verden. Dermed stimulerer sandleg børns sensoriske motoriske færdigheder og kognition.



# Sandkasse med låg

KPL510



## Sandkasse

**Kognitive evner:** sandleg understøtter sansen ved at føle, der hjælper børn med at forstå materialers egenskaber og deres anvendelser. Sand kan sigtes når det er tørt, og formes når det er vådt.



## Låg

**Fysiske evner:** når man åbner og lukker lågene udvikles krydsordination samt muskler. **Social-emotionelle evner:** her understøttes social interaktion. **Kognitive evner:** her understøttes forståelsen af årsag og virkning når låget åbnes og lukkes. **Kreative evner:** låget kan placeres i forskellige positioner og fremmer børnenes kreativitet da det kan efterlades i forskellige positioner.

# Sandkasse med låg

KPL510



Pladerne er lavet af fyrretræ fra ansvarligt skovbrug. Træet er trykimprægneret klasse 3 med Tanalith E3475 i henhold til EN335 (tilsvarende NTR klasse AB).

Lågene er lavet af 22 mm tyk krydsfiner lavet af alder og fyrretræ. Begge sider er dækket af 2 lag af fenolisk film med skridsikkert netmønster. Alle skærekanten er forseglet med maling for at sikre lang levetid

Varenr. KPL510-0401

## Installationsinformation

Maks. faldhøjde	38 cm
Faldområde	30,4 m <sup>2</sup>
Installationstid (timer)	4,0
Udgravningsmængde	0,10 m <sup>3</sup>
Betonmængde	0,00 m <sup>3</sup>
Forankringsdybde	40 cm
Fragtvægt	140 kg
Forankringsmuligheder	I jorden ✓

## Garanti

Fyrretræ	10 år
Krydsfiner	5 år
Garanterede reservedele	10 år



# Bæredygtighedsdata

KPL510



Vugge-til-port A1-A3	Total CO <sub>2</sub> udledning	CO <sub>2</sub> e/kg	Gen-anvendte materialer
	kg CO <sub>2</sub> e	kg CO <sub>2</sub> e/kg	%
KPL510-0401	33,79	0,30	2,20

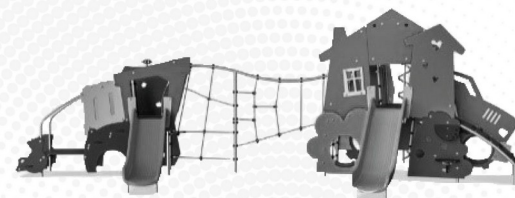
Den overordnede ramme for disse faktorer er Environmental Product Declaration (EPD), som kvantificerer "miljøoplysninger om et produkts livscyklus og muliggør sammenligninger mellem produkter, der opfylder samme funktion" (ISO, 2006). Dette følger strukturen og anvender en livscyklusvurderingstilgang til hele produktfasen fra råvarer til fremstilling (A1-A3))

## Kompan A/S

C.F. Tietgens Boulevard 32C  
DK-5220 Odense SØ  
Denmark



## Verification of CO<sub>2</sub> calculation of: Themed play systems



Data version no. 2023-10-05

The CO<sub>2</sub> calculation and data are in compliance with the principles of a carbon footprint impact according to the GHG protocol (Greenhouse Gas Protocol), Scope 3, cradle to gate related to all individual components in the product category: "Themed play systems" represented by item no.: MSC641100-3717P.

(Scope 3 emissions include emission sources in the upstream and downstream value chain).

**Date: 30. October 2023 | Valid until: 30. October 2025**

Verified by:

Julie Marie Vejsgaard Larsen, LCA & EPD Consultant

Verification based on report: Validation of CO<sub>2</sub> calculation of 9 categories of Kompan product line, version 1.0, prepared by: Bureau Veritas HSE, Denmark: Julie M. V. Larsen.

**Publication date: 30. October 2023**

By Bureau Veritas HSE  
www.bureauveritas.dk  
+45 7731 1000

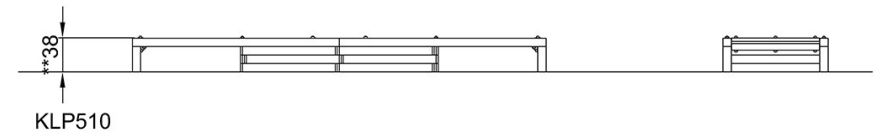
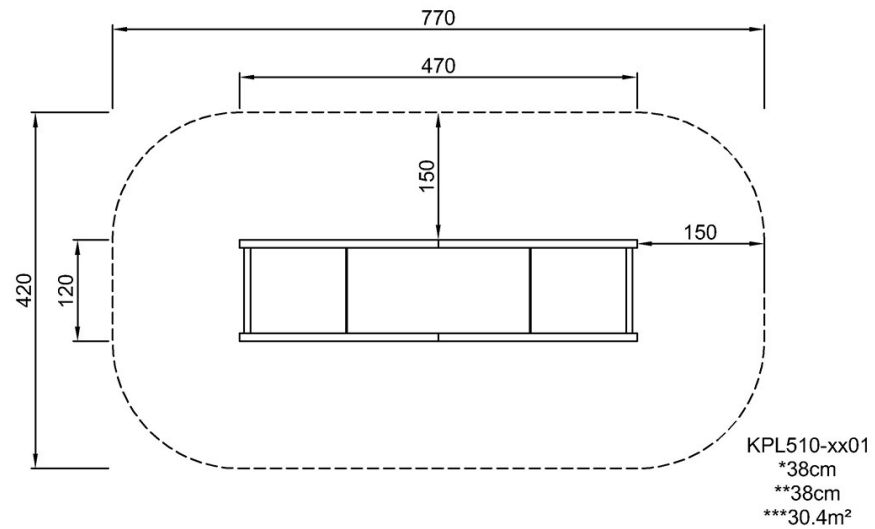


# Sandkasse med låg

KPL510

\* Maks. faldhøjde | \*\* Samlet højde | \*\*\* Faldområde

\* Maks. faldhøjde | \*\* Samlet højde



[Klik for at se FRA OVEN](#)

[Klik for at se FRA SIDEN](#)