

# Lasturová lezecká dráha

CRP201101

**KOMPANI**  
Let's play



Položka č. CRP201101-0901

## Obecné informace o produktu

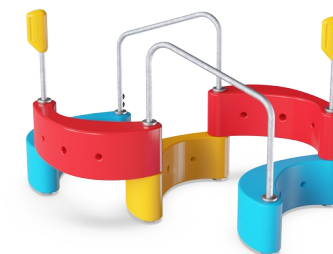
Rozměry DxŠxV	202x146x122 cm
Věková skupina	2+
Kapacita (uživatelé)	5
Možnosti barev	



Přijďte si pohrát a zůstaňte! Zaoblené tvary a různé výškové úrovně této hravé lastury přímo vyzývají k zábavné a rozmanité hře. Lezení na, prolézání či jen prosté sezení v rozdílných výškách, s kamarády či samostatně vytváří nepřeborné množství aktivit, které bude děti bavit i při opakovaných návštěvách. Možnost paralelní hry a následného opakování pohybů

a tras kamarádů dělají zázraky v oblasti socializačních dovedností. Kromě toho, že se jedná o zábavné aktivity, přelézání a podlézání trénuje důležité motorické dovednosti, jakou je například koordinace, základ čtenářských dovedností. Pohyb těla nad, pod, výše nebo níže k překážce vyžaduje vnímání prostoru, tvarů a rozměrů. Právě dobré prostorové

vnímání je klíčem k tomu, aby se děti v budoucnu cítili dobře při řešení matematických problémů.



Údaje se mohou změnit bez předchozího upozornění.

# Lasturová lezecká dráha

CRP201101



## Sada Hravých lastur

**Fyzická:** balancing on the play shells and walking from one to another across the tubes trains cross-coordination and the sense of balance, which benefits body and posture control. **Sociálně-emocionální:** meeting and communicating in smaller or larger groups, a possible place to retract from demanding physical play.



# Lasturová lezecká dráha

CRP201101



Velké díly jsou vyrobeny ze zcela recyklovatelného PE, který je sám o sobě tvořen z 33% recyklovaných post-spotřebitelských materiálů. Jsou lisované z jednoho kusu s minimální tloušťkou stěny 5 mm, aby byla zajištěna vysoká odolnost ve všech klimatických podmínkách po celém světě.



Naše povrchy z oceli jsou žárově pozinkované bezolovnatým zinkem uvnitř i vně. Galvanizace zajišťuje vynikající odolnost proti korozi v okolním prostředí a bezúdržbovost.



Tematická špička sloupku je vyrobena ze zcela recyklovatelného PE, ze 33% tvořeného recyklovaným post-spotřebitelským materiálem. Je lisovaná z jednoho kusu s minimální tloušťkou stěny 4 mm tak, aby byla zajištěna vysoká odolnost ve všech klimatických podmínkách po celém světě.



Produkt je navržen ve třech různých standardních barevných kombinacích: červená a světle modrá, světle modrá a limetkově zelená, zelená a limetkově zelená. Rozložení herních struktur lze přizpůsobit s pomocí KOMPAN Variant Team.



Lasturovou lezeckou dráhu si může užívat samostatně, nebo ji plně propojit s řadou Concord™ Mini opičí stezky.

Položka č. CRP201101-0901

## Informace o instalaci

Maximální výška pádu	62 cm
Bezpečnostní povrchová plocha	17,8 m <sup>2</sup>
Celková doba instalace	2,7
Objem výkopu	0,49 m <sup>3</sup>
Objem betonu	0,00 m <sup>3</sup>
Hloubka základu (standard)	90 cm
Hmotnost dodávky	103 kg
Možnosti ukotvení	V zemi ✓

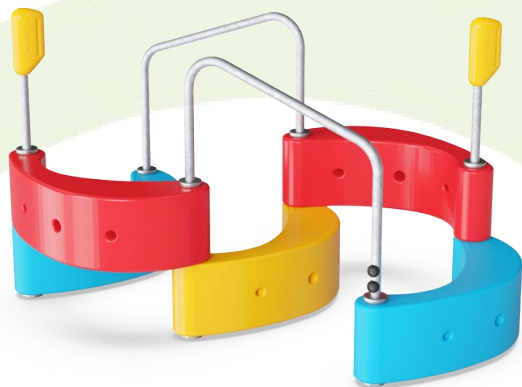
## Informace o záruce

Duté části z PE	10 let
Galvanizovaná ocel	Celoživotní
Zaručené náhradní díly	10 let

**EN**  
**1176**  
compliant

# Data o Udržitelnosti

CRP201101



Výrobní cyklus A1-A3	Celkové emise CO <sub>2</sub>	CO <sub>2</sub> e na kg	Recyklované materiály
	kg CO <sub>2</sub> e	kg CO <sub>2</sub> e/kg	%
CRP201101-0901	194,02	2,60	41,40

Celkovým rámcem uplatňovaným pro tyto faktory je Environmentální prohlášení o produktu (EPD), které kvantifikuje „environmentální informace o životním cyklu produktu a umožňuje srovnání mezi produkty, které plní stejnou funkci“ (ISO, 2006). Řídí se vnitřním uspořádáním a uplatňuje přístup k posuzování životního cyklu po celou fázi produktu od suroviny až po dokončení výroby (A1-A3).

**KOMPAN**  
Let's play

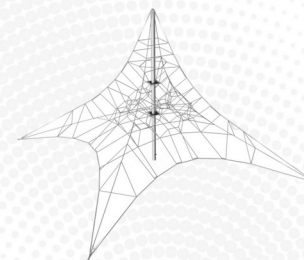
## Kompan A/S

C.F. Tietgens Boulevard 32C  
DK-5220 Odense SØ  
Denmark

Validation of CO<sub>2</sub>  
calculation method  
**BUREAU VERITAS**  
HSE Denmark A/S



## Verification of CO<sub>2</sub> calculation of: Corocord



Data version no. 2023-10-05

The CO<sub>2</sub> calculation and data are in compliance with the principles of a carbon footprint impact according to the GHG protocol (Greenhouse Gas Protocol), Scope 3, cradle to gate related to all individual components in the product category: "Corocord" represented by item no.: COR314011-1101.

(Scope 3 emissions include emission sources in the upstream and downstream value chain).

**Date: 30. October 2023 | Valid until: 30. October 2025**

Verified by:

Julie Marie Vejsgaard Larsen, LCA & EPD Consultant

Verification based on report: Validation of CO<sub>2</sub> calculation of 9 categories of Kompan product line, version 1.0, prepared by: Bureau Veritas HSE, Denmark: Julie M. V. Larsen.

**Publication date: 30. October 2023**

By Bureau Veritas HSE  
www.bureauveritas.dk  
+45 7731 1000

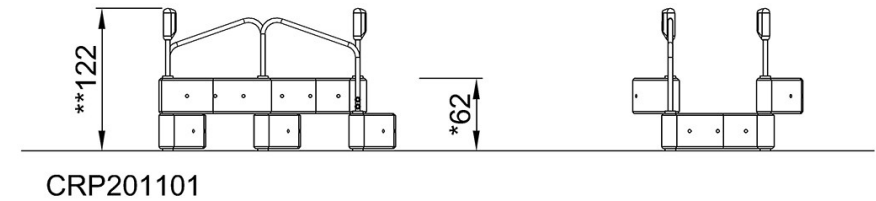
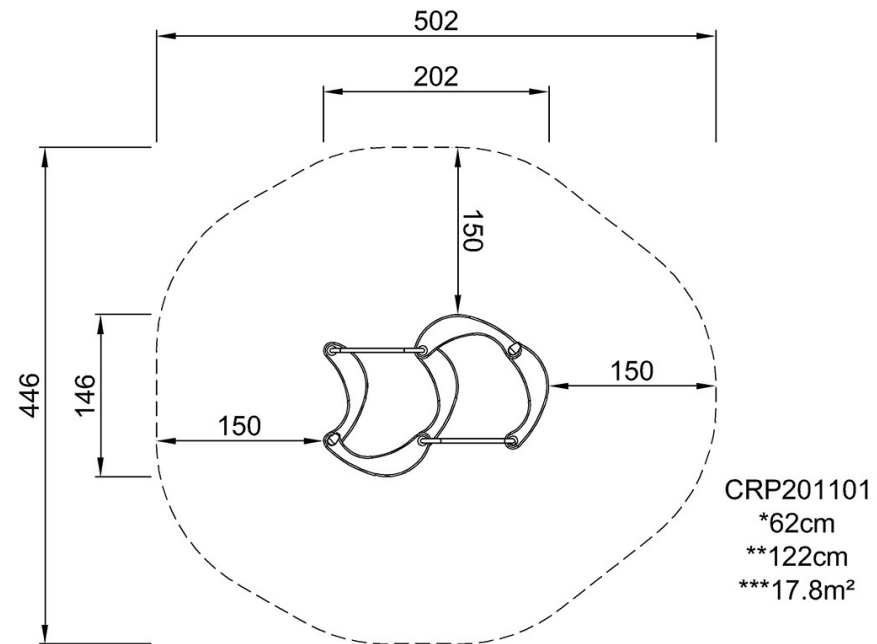


# Lasturová lezecká dráha

CRP201101

\* Maximální výška pádu | \*\* Celková výška | \*\*\* Bezpečnostní povrchová plocha

\* Maximální výška pádu | \*\* Celková výška



[Kliknutím zobrazíte poměr zobrazení POHLED SHORA](#)

[Kliknutím zobrazíte poměr stran BOČNÍ POHLED](#)