

# Moss Hill

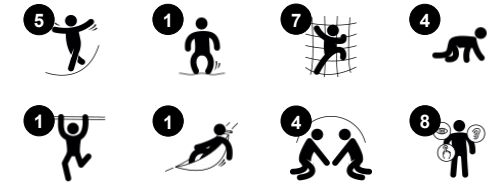
CRP200201



产品编号 CRP200201-0903

## 产品信息概览

长宽高尺寸	549x394x297 cm
适用年龄段	2+
容纳人数	17
颜色选择	



可爱的游戏面板、Play Shell Climber 和宽敞的倾斜网，让幼儿不知不觉能玩上几个小时。游戏免板上的许多细节和 Play Shell Climber 的宽敞曲线都能吸引孩子们进行社交和合作游戏。在 Play Shell Climber 上下攀爬，尤其是在宽敞的绳网上攀爬，能让幼儿了解空间、形状和度量。这种认识是理解数学的基础。在弹跳网和绳索上攀爬和爬行可训练交叉协调能力和空间意识，这

对自信、安全地探索世界至关重要。小山坡上的游戏组合有很多机会让孩子们以小群体或大群体的形式一起玩耍，因此它是一个很好的游戏场所，可以帮助孩子们学会协商和为他人考虑，这些都是重要的社交情感技能，有助于建立友谊。



# Moss Hill

CRP200201

**KOMPAN**  
Let's play



## Play shell climber stack

**身体素质：**保持平衡时，可以训练交叉协调能力和平衡感，有利于身体和姿势的控制。**社交情感：**这里适合群体聚会和交流，可以从疲惫的体力游戏中抽身出来。



## Shop Play Panel

**身体素质：**这个洞可以爬行通过，从而培养交叉协调能力、本体感觉和空间意识。**社交情感：**合作与轮流意识。双方的分享与合作创造了一个支持交流与合作的社交环境。**认知能力：**在观察身体是否能穿过洞口时，了解空间、形状和测量方法。



## House Play Panel

**社交情感：**鼓励交流互动和社交游戏。**认知能力：**游戏屋的主题鼓励戏剧性游戏，刺激语言技能和交流能力的发展。



## Forrest Spidernet

**身体素质：**在爬网时，交叉协调能力、平衡能力和空间意识都会得到训练。在穿越绳网和使用中间绳索作为摇摆支撑时，所有主要肌肉都会得到锻炼。**社交情感：**大网格可以让更多的儿童坐在一起，共同分享。孩子们相互合作，在经过对方时协商通过。**认知能力：**他人的弹跳效应有助于培养因果理解能力。

# Moss Hill

CRP200201



绳索由防紫外线的 PES 绳股制成，并带有内部钢缆增强件。聚酯包裹的绳股经过感应处理，融化到每根单独的丝束上，以获得优异的耐磨性和抗撕裂性。



Corocord“S”扣在 Corocord 产品中作为通用连接。用特殊的液压机将带有圆形边缘的 8mm 不锈钢条压在绳索周围，使其成为理想的连接部件。其安全、耐用且防破坏，适用于攀爬网游戏中的典型游戏运动。



Corocord 智能夹在每个细节上都经过精心设计，以确保高品质铝材料的卓越灵活性。智能夹用四个钢螺栓固定在柱子周围。未使用的连接点用 PA 盖关闭。



钢表面内外均采用无铅热镀锌镀层，户外耐蚀性高，维护成本低。



Panels of 19mm EcoCore™. EcoCore™ is a highly durable, eco friendly material, which is not only recyclable after use, but also consists of material produced from +95% recycled post consumer material from food packing waste.



The large components are made of 100% recyclable PE made from 33% post consumer materials. Molded in one piece with minimum 5mm wall thickness to ensure high durability in all climates around the world.

产品编号 CRP200201-0903

## 安装信息

最大跌落高度	74 cm
安全面积	45.2 m <sup>2</sup>
安装总时长	13.4
开挖量	2.12 m <sup>3</sup>
混凝土使用量	0.71 m <sup>3</sup>
标准入地深度	90 cm
运输重量	449 kg
固定选项	入地 ✓ 地表 ✓

## 质保信息

Corocord 绳索	10 年
EcoCore HDPE	终身质保
中空 PE 聚乙烯部件	10 年
镀锌钢结构	终身质保
承保零部件	10 年

**EN  
1176**  
compliant

# Sustainability Data

CRP200201



## 从原材料到成品

CO<sub>2</sub> 排放总量

kg CO<sub>2</sub>e

CO<sub>2</sub> 排放量 / 千克

kg CO<sub>2</sub>e/kg

回收的原料

%

CRP200201-0903

936.05

2.91

52.88

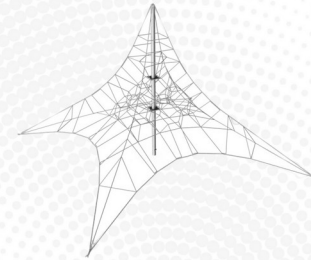
这些因素采用的总体框架为环保产品声明 (EPD), 该声明可量化“产品生命周期的环保信息, 并对相同功能的产品进行对比” (ISO, 2006)。在遵循该框架的同时, 对从原材料到制造的整个产品阶段 (A1-A3) 应用生命周期评估法。

### Kompan A/S

C.F. Tietgens Boulevard 32C  
DK-5220 Odense SØ  
Denmark



### Verification of CO<sub>2</sub> calculation of: Corocord



Data version no. 2023-10-05

The CO<sub>2</sub> calculation and data are in compliance with the principles of a carbon footprint impact according to the GHG protocol (Greenhouse Gas Protocol), Scope 3, cradle to gate related to all individual components in the product category: "Corocord" represented by item no.: COR314011-1101.

(Scope 3 emissions include emission sources in the upstream and downstream value chain).

**Date: 30. October 2023 | Valid until: 30. October 2025**

Verified by:

Julie Marie Vejsgaard Larsen, LCA & EPD Consultant

Verification based on report: Validation of CO<sub>2</sub> calculation of 9 categories of Kompan product line, version 1.0, prepared by: Bureau Veritas HSE, Denmark: Julie M. V. Larsen.

**Publication date: 30. October 2023**

By Bureau Veritas HSE

www.bureauveritas.dk

+45 7731 1000

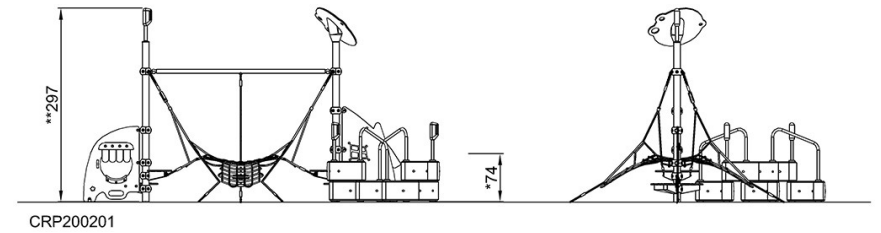
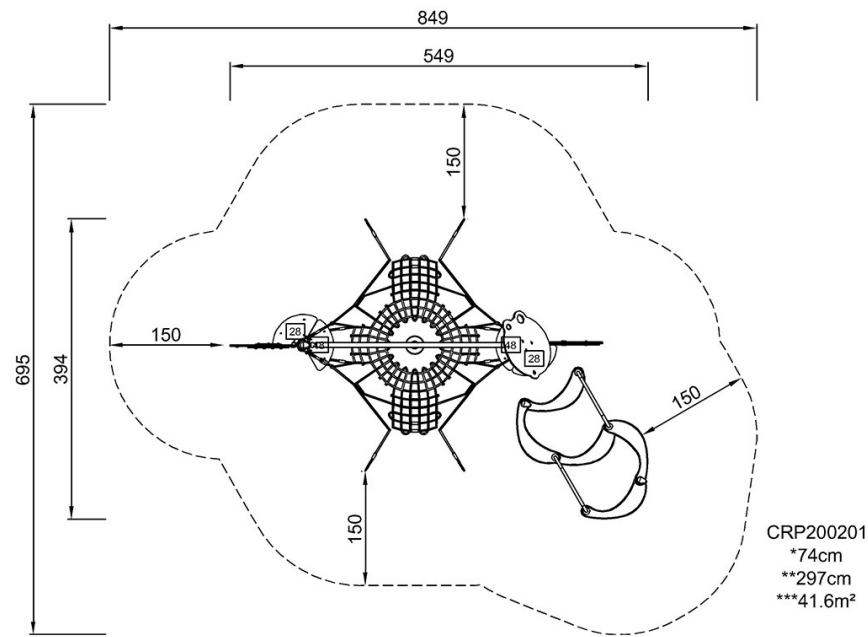


# Moss Hill

CRP200201

最大跌落高度 | 总高度 | 安全区域

最大跌落高度 | 总高度



[点击查看俯视图](#)

[点击查看侧面图](#)