

Wieża Play z huśtawką, 1 siedzisko

PCM110621

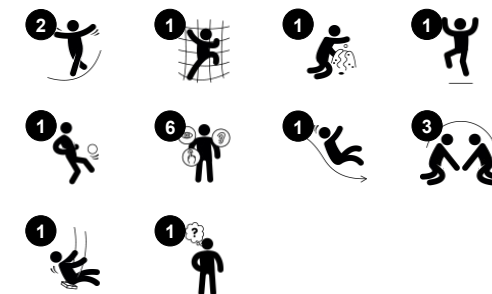
KOMPANI
Let's play



Nr produktu PCM110621-0902

Ogólne Informacje o Produkcie

Wymiary DxSzxW	488x382x352 cm
Grupa wiekowa	3+
Max. Ilość Osób	7
Dostępne kolory	



Ta wieża z huśtawką ułatwia zabawę fizyczną, dając dzieciom możliwość poruszania się poprzez wspinanie się, przeciskanie, zjeżdżanie i huśtanie. Konstrukcja motywuje dzieci, zapewniając różnorodne zajęcia ruchowe i towarzyskie. Wspinaczka wzmacnia mięśnie i pomaga rozwijać umiejętności wszechstronnej koordynacji. Poprawia to

zdolność dziecka do korzystania z obu stron mózgu i wspiera wewnętrzne struktury, które umożliwiają czytanie i myślenie. Zjeżdżalnia jest niezwykle ekscytująca, a także wspiera postawę i równowagę, ważne umiejętności dla małych dzieci w miarę ich dorastania. Stanowią one podstawę wszystkich innych umiejętności fizycznych i pomagają budować pewność

siebie, aby bezpiecznie poruszać się po świecie. Huśtawka to ulubiona aktywność na placu zabaw, która jest natychmiastową atrakcją dla dzieci. Dzięki mnóstwu zajęć osadzonych w konstrukcji, dzieci będą się bawić przez długi czas, poprawiając ich zdrowie i samopoczucie.



Wieża Play z huśtawką, 1 siedzisko

PCM110621

KOMPANI
Let's play



Siedzisko huśtawki

Fizyczne: równowaga, koordynacja ruchowa oraz świadomość przestrzenna rozwijają się podczas bujania. Są to umiejętności kluczowe przy ocenianiu odległości i nawigowaniu. Ruch bujający wspomaga także trening mięśni całego ciała oraz wzmacnia gęstość kości w momencie zeskakiwania.

Poznawcze: zrozumienie przyczyny i skutku i umiejętności myślenia dla młodszych dzieci podczas huśtania.



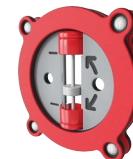
Siatka do wspinaczki

Fizyczne: wspomaga siłę fizyczną i koordynację całego ciała, co wpływa na koordynację prawej i lewej części mózgu, mającą fundamentalne znaczenie dla innych umiejętności, takich jak umiejętność czytania.



Zjeżdżalnia

Fizyczne: zjeżdżanie rozwija świadomość przestrzenną i poczucie równowagi. Co więcej, mięśnie tułowia są trenowane podczas jazdy w pozycji wyprostowanej. **Społeczno-Emocjonalne:** empatia stymulowana przez rotację. **Poznawcze:** małe dzieci rozwijają swoje zrozumienie przestrzeni, prędkości i odległości podczas szybkiego zjeżdżania.



Minutnik

Społeczno-Emocjonalne: każdy z zespołów ma dostęp do przycisku, dzięki któremu można zapisywać rundy, ilość wygranych itp. Przyciski wspierają współpracę i pracę zespołową. **Poznawcze:** Liczenie i rejestrowanie wyników wspiera umiejętności myślenia, takie jak logiczne myślenie i sekwencjonowanie. **Twórcze:** dzieci mogą pozostawić po sobie ślad, umieszczając timer w różnych pozycjach.

Wieża Play z huśtawką, 1 siedzisko

PCM110621

KOMPAN
Let's play



Panele wykonane są z 19mm EcoCore™. EcoCore™ to niezwykle wytrzymały materiał, przyjazny środowisku, który nie tylko może być poddany procesowi recyklingu, ale również jego podstawa wykonana jest w 95% z materiałów pokonsumenckich wykonanych z zużytych opakowań po żywności.



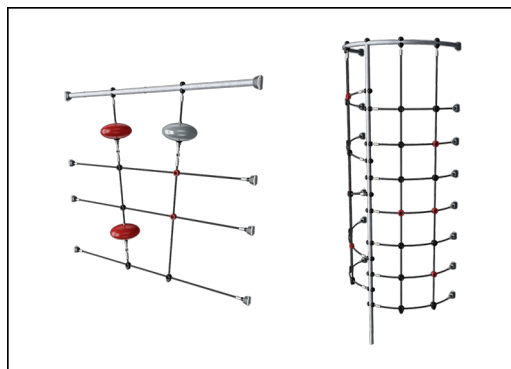
Wszystkie platformy są wsparte na unikalnych profilach aluminiowych o niskiej zawartości węgla z wieloma opcjami mocowania. Pomosty w kolorze szarym wykonane są w 75% z pożytkowego materiału PP pochodzącego z odpadów oceanicznych, a ich powierzchnia ma antypoślizgowy wzór i fakturę.



Słupki z ocynkowaną ogniowo podstawą stalową są dostępne w różnych wersjach materiałowych: słupki z drewna sosnowego impregnowanego ciśnieniowo; wstępnie ocynkowane wewnątrz i na zewnątrz słupki stalowe z wykończeniem powierzchniowym malowanym proszkowo; aluminium bezołowiowe z kolorowym anodowanym wykończeniem powierzchni lub słupki Greenline TexMade, wykonane w 95% z materiałów



Zjeżdżalnie mogą być wykonane z różnych materiałów i w różnych kolorach: Proste lub zakrzywione jednoczęściowe formowane zjeżdżalnie z PE w kolorze żółtym lub szarym. Łączone ścianki boczne EcoCore™ ze stalą nierdzewną. Pełna stal nierdzewna w jednoczęściowej konstrukcji dla rozwiązań bardziej odpornych na akty wandalizmu.



Liny wykonane są ze stabilizowanych promieniami UV splotów PES z wewnętrznym wzmocnieniem z linek stalowych. Owijka poliestrowa wykonana jest w +95% z materiałów pokonsumenckich i jest indukcyjnie wtapiana w każdą żyłę, co zapewnia doskonałą odporność na zużycie i rozerwanie.



Standardowe siedziska od KOMPAN są zaprojektowane z maksymalnym naciskiem na bezpieczeństwo i wytrzymałość. Siedziska wykonane są z dwóch komponentów, wewnętrznego z polipropylenu (PP) i zewnętrznego z gumy, siedzisko wyprodukowane jest w trakcie jednego procesu. Siedziska dostępne są z łańcuchami ze stali galwanizowanej ogniowo lub ze stali nierdzewnej.

Nr produktu PCM110621-0902

Informacje Dotyczące Instalacji

Max. wysokość upadku	147 cm
Strefa bezpieczeństwa	37,0 m ²
Czas instalacji	13,0
Objętość wykopu	0,89 m ³
Objętość betonu	0,04 m ³
Głębokość podstawy (standardowa)	85 cm
Waga przesyłki	461 kg
Opcje kotwiczenia	W ziemi <input checked="" type="checkbox"/> Powierzchnia <input checked="" type="checkbox"/>

Informacje o Gwarancji

EcoCore HDPE	Dożywotnia
Zjeżdżalnia z PE	10 lat
Słup	10 lat
Pokłady PP	10 lat
Części Zapasowe	10 lat



Dane Dotyczące Zrównoważonego Rozwoju

PCM110621

KOMPAN
Let's play



Od wydobycia surowców do opuszczenia wytwórni A1–A3

Całkowita emisja CO₂

CO₂e na kg produktu

Materiały pochodzące z recyklingu

kg CO₂e

kg CO₂e/kg

%

PCM110621-0902

818,64

2,41

57,43

Ogólne ramy stosowane dla tych czynników to Środowiskowa Deklaracja Produktu (EPD), która określa ilościowo "informacje środowiskowe dotyczące cyklu życia produktu i umożliwia porównywanie produktów spełniających tę samą funkcję" (ISO, 2006). W niniejszym dokumencie przyjęto strukturę i zastosowano podejście oceny cyklu życia w odniesieniu do całego etapu produktu, od surowców po produkcję (A1-A3).

Kompan A/S

C.F. Tietgens Boulevard 32C
DK-5220 Odense SØ
Denmark

Validation of CO₂ calculation method
BUREAU VERITAS
HSE Denmark A/S



**Verification of CO₂ calculation of:
Play systems**



Data version no. 2023-10-05

The CO₂ calculation and data are in compliance with the principles of a carbon footprint impact according to the GHG protocol (Greenhouse Gas Protocol), Scope 3, cradle to gate related to all individual components in the product category: "Play systems" represented by item no.: PCM200321-0950.

(Scope 3 emissions include emission sources in the upstream and downstream value chain).

Date: 30. October 2023 | Valid until: 30. October 2025

Verified by:

Julie Marie Vejsgaard Larsen, LCA & EPD Consultant

Verification based on report: Validation of CO₂ calculation of 9 categories of Kompan product line, version 1.0, prepared by: Bureau Veritas HSE, Denmark: Julie M. V. Larsen.

Publication date: 30. October 2023

By Bureau Veritas HSE
www.bureauveritas.dk
+45 7731 1000



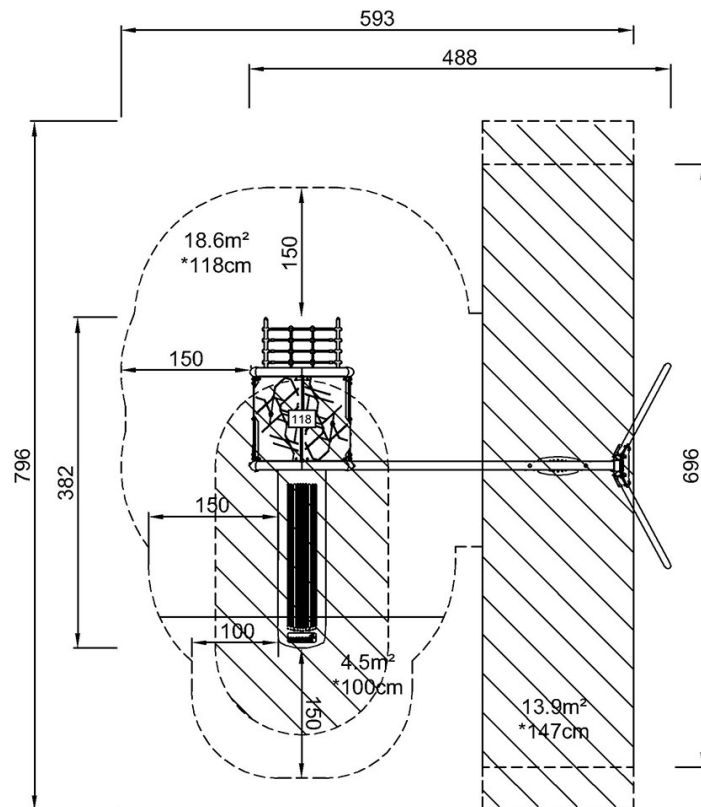
Wieża Play z huśtawką, 1 siedzisko

PCM110621

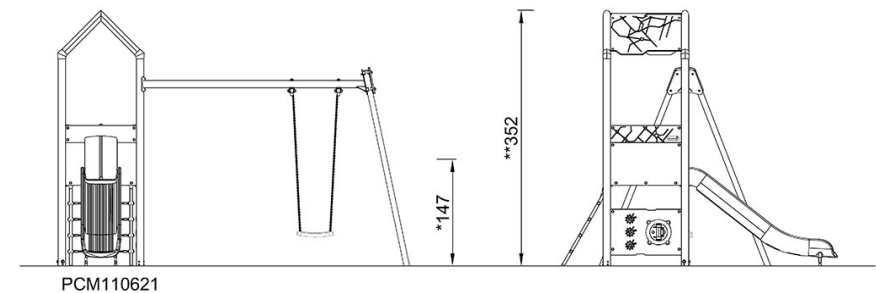
KOMPANI
Let's play

* Max Wys. Upadku | ** Wysokość | *** Strefa Bezpieczeństwa

* Max Wys. Upadku | ** Max Wysokość



PCM110621
*147cm
**352cm
***37m²



[Kliknij, aby zobaczyć RZUT Z GÓRY](#)

[Kliknij, aby zobaczyć RZUT BOCZNY](#)