

Triple Tour

KPL3012

KOMPANI
Let's play




L'unité de jeu Triple Tower est un classique de l'aire de jeu qui permet de grimper et de ramper de manière variée, ainsi que d'explorer le sol, tout en occupant peu d'espace. Les enfants y joueront encore et encore. Les accès variés avec mur d'escalade et escalier mènent à des ponts de corde transparents qui permettent aux enfants de développer leur sens de l'espace

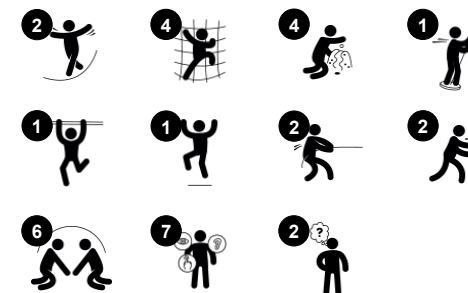
lorsqu'ils les traversent. La possibilité de socialiser avec les enfants au niveau du sol grâce à la transparence des ponts inspire de multiples scénarios de jeu. Le poteau de pompier offre une descente rapide vers le sol et, en plus d'être amusant, il entraîne la conscience spatiale de l'enfant ainsi que la musculature de ses mains et de ses bras. Les

unités de jeu sont populaires, et leur soutien et leur motivation à jouer permettent aux enfants d'acquérir des compétences utiles dans la vie courante.

Référence KPL301221-0901

Informations générales

| | |
|--------------------------------|---|
| Dimensions LxPxH | 365x427x274 cm |
| Age minimum | 4+ |
| Capacité idéale (utilisateurs) | 15 |
| Options de couleurs |  |



Triple Tour

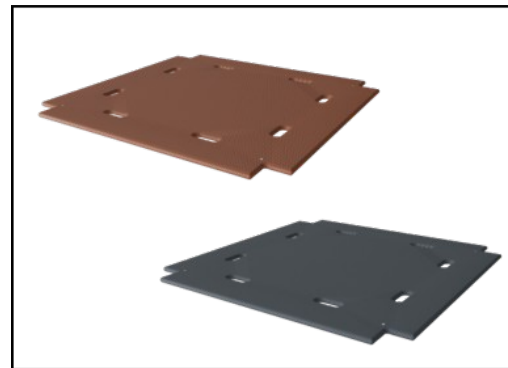
KPL3012



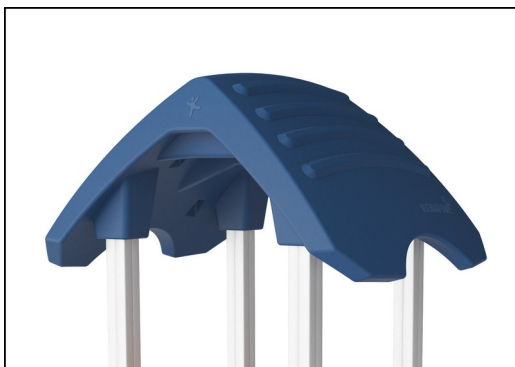
Panneaux de 19 mm EcoCore™, matériau hautement durable et respectueux de l'environnement, qui est non seulement recyclable après utilisation, mais se compose également d'un noyau fabriqué à partir de matériaux post-consommation recyclés à 100 % à partir de déchets d'emballages alimentaires.



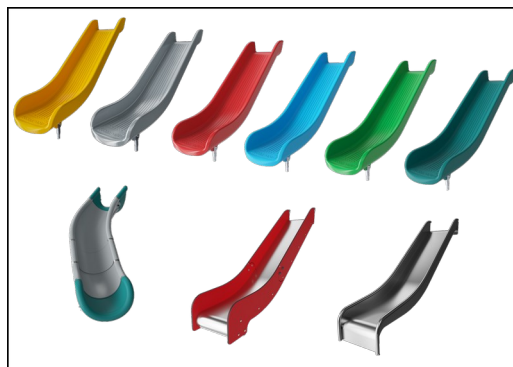
Les piliers principaux de la tour qu'ils soient en pin ou en aluminium sont tous équipés de semelles en acier galvanisé par immersion à chaud. Les pieds en acier surélèvent les poteaux à 20 mm du niveau du sol fini pour éviter tout contact avec le matériau de revêtement.



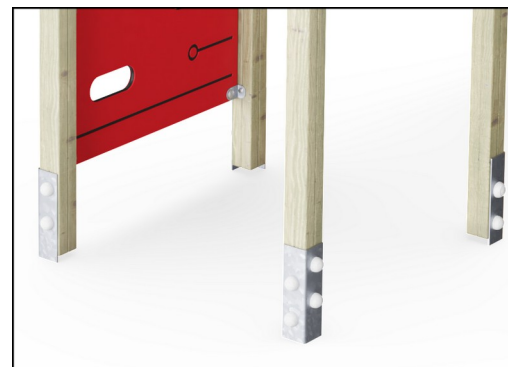
Les planchers et les panneaux d'activités ludiques sont disponibles en deux types de matériaux : Planchers imperméables en contreplaqué d'une épaisseur de 21,5 mm en bois de pin et d'aulne, avec un revêtement anti-dérapant des deux côtés. HPL, bois stratifié à haute pression, épaisseur 17,8 mm avec une surface anti-dérapante respectant la norme EN 438-6.



Les grandes pièces sont creuses et fabriquées en polyéthylène (PE) 100 % recyclable. Le toit est moulé en une seule pièce avec une épaisseur minimale de 5,5 mm afin d'assurer une durabilité élevée dans tous les climats du monde.



Les glissières peuvent être choisies en six couleurs et 3 matériaux différents : Glissières droites ou courbes en PE moulé d'une seule pièce. Côtés EcoCore™ combinés et acier inoxydable. Conception entièrement en acier inoxydable en une seule pièce pour des solutions plus résistantes au vandalisme.



Les poteaux principaux sont équipés de pieds en acier galvanisé à chaud. Les pieds en acier surélèvent les poteaux de 20 mm du niveau du sol pour éviter tout contact avec le revêtement de surface.

Référence KPL301221-0901

Installation

| | |
|----------------------------|------------------------------|
| Hauteur de Chute Max. | 88 cm |
| Zone de sécurité | 33,5 m ² |
| Temps total d'installation | 13,1 |
| Volume d'excavation | 1,93 m ³ |
| Volume de béton | 0,00 m ³ |
| Profondeur ancrage | 90 cm |
| Poids d'expédition | 382 kg |
| Options d'ancrage | A cheiller ✓ A enterrer ✓ |

Garantie

| | |
|-------------------------------|---------------|
| Aluminium | 15 ans |
| EcoCore HDPE | Garanti à vie |
| Pièces creuses en PE | 10 ans |
| Bois Pin | 10 ans |
| Dispo pièces après arrêt fab. | 10 ans |

Données sur le développement durable

KPL3012



| Cradle to Gate A1-A3 | Émissions totales de CO ₂ | CO ₂ e/kg | Matériaux recyclés |
|-----------------------|--------------------------------------|-------------------------|--------------------|
| | kg CO ₂ e | kg CO ₂ e/kg | % |
| KPL301221-0901 | 525,48 | 1,86 | 31,22 |

Le cadre général appliqué est la Déclaration Environnementale Produit (DEP), qui quantifie « les informations environnementales sur le cycle de vie d'un produit et permet des comparaisons entre produits remplissant la même fonction » (ISO, 2006). Cela suit la structure et applique une approche d'évaluation du cycle de vie à l'ensemble de l'étape du produit, de la matière première à la fabrication (A1-A3))

Kompan A/S
C.F. Tietgens Boulevard 32C
DK-5220 Odense SØ
Denmark



Verification of CO₂ calculation of: Play systems



Data version no. 2023-10-05

The CO₂ calculation and data are in compliance with the principles of a carbon footprint impact according to the GHG protocol (Greenhouse Gas Protocol), Scope 3, cradle to gate related to all individual components in the product category: "Play systems" represented by item no.: PCM200321-0950.

(Scope 3 emissions include emission sources in the upstream and downstream value chain).

Date: 30. October 2023 | Valid until: 30. October 2025

Verified by:

Julie Marie Vejsgaard Larsen, LCA & EPD Consultant

Verification based on report: Validation of CO₂ calculation of 9 categories of Kompan product line, version 1.0, prepared by: Bureau Veritas HSE, Denmark: Julie M. V. Larsen.

Publication date: 30. October 2023

By Bureau Veritas HSE
www.bureauveritas.dk
+45 7731 1000

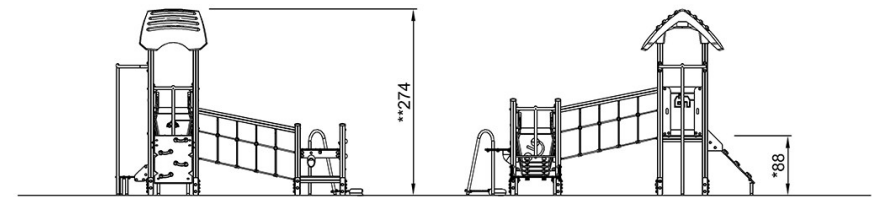
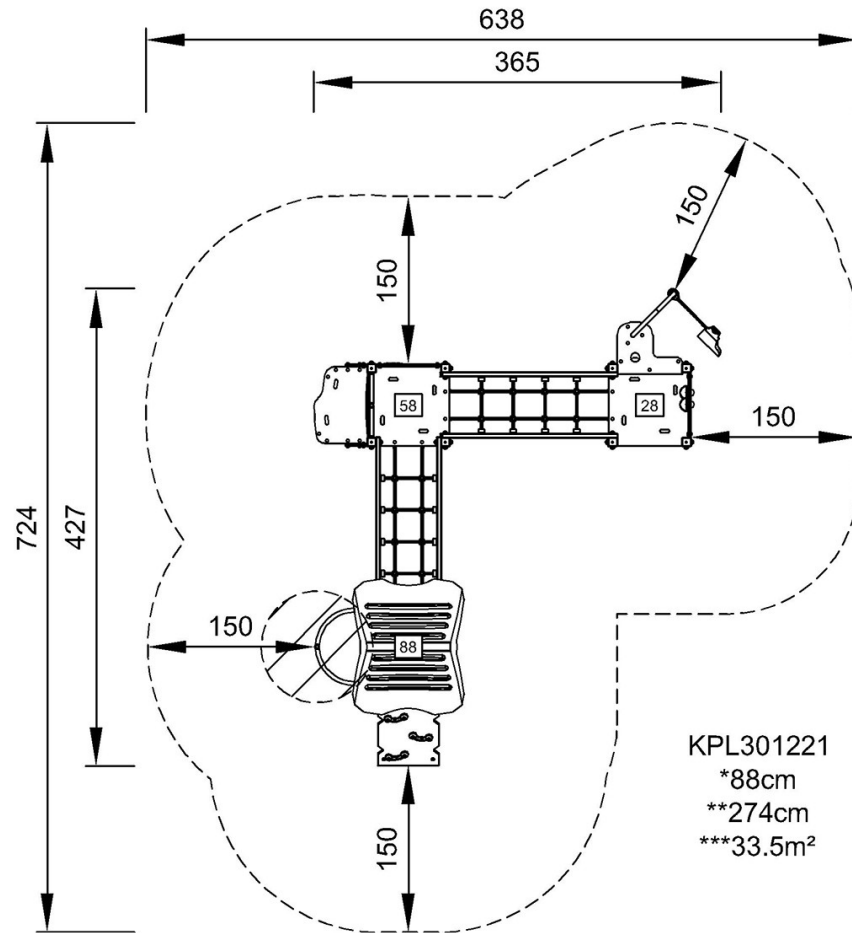


Triple Tour

KPL3012

* Hauteur de chute maximale | ** Hauteur totale | *** Zone de sécurité

* Hauteur de chute maximale | ** Hauteur totale



KPL301221

[Cliquez pour voir le rapport VUE DE DESSUS](#)

[Cliquez pour voir le rapport VUE LATÉRALE](#)