

# Hängebrücke

NRO870



Produktnummer NRO870-1001	
<b>Allgemeine Produktinformation</b>	
Maße L x B x H	215x126x140 cm
Empfohlenes Alter	2+
Spielkapazität (Nutzer)	2
Farbauswahl	



Die Hängebrücke sport Kinder dazu an, ihre Gleichgewichtsfähigkeiten zu trainieren, indem sie immer wieder hin und her laufen. Ein Hauptteil der Attraktion ist die Reaktionsfähigkeit der Brückenbohlen. Bei jedem Schritt, den das Kind macht, werden wichtige körperliche Fähigkeiten trainiert, um das Gleichgewicht zu halten, die

Knochendichte und die Muskeln in Beinen, Füßen, Kern und Armen zu stärken. Für weniger geübte Brückengeher bieten die Seitenbalken zusätzlichen Halt. Das Laufen oder Gehen auf der Hängebrücke ist ein soziales Erlebnis. Die Kinder spüren die Bewegungen der anderen Kinder auf der Brücke. Diese Eigenschaft ergänzt die

körperliche Herausforderung, das Gleichgewicht beim Überqueren der Hängebrücke zu halten. Es fördert zusätzlich Kooperation, Verhandlung, Abwechslung und Rücksichtnahme. Dies sind wichtige sozial-emotionale Lebenskompetenzen, wenn man spielerisch Freundschaften schließt.



# Hängebrücke

NRO870



## Trekking Brücke

**Physisch:** die wackelige Brücke schult Gleichgewicht, Koordination und räumliches Vorstellungsvermögen, wenn die Kinder sie überqueren. **Sozial-Emotional:** rücksichtnahme beim gegenseitigen Überholen. Zusammenspiel und Interaktion mit anderen auf und um der Brücke herum.



# Hängebrücke

NRO870



Alle Organic Robinia Produkte von KOMPAN werden aus nachhaltigem und europäischen Robinienholz gefertigt. Auf Nachfrage auch als FSC® Certified (FSC® C004450) Robinienholz verfügbar.

Das Robinienholz kann als unbehandeltes Holz geliefert werden oder mit einer speziell pigmentierten Farbe, das für den Erhalt der natürlichen Holzfarbe sorgt.

Produktnummer NRO870-1001

## Montage-Information

Max. freie Fallhöhe	30 cm
Fläche des Fallraums	19,4 m <sup>2</sup>
Gesamt-Montagezeit	6,0
Erforderlicher Erdaushub	0,28 m <sup>3</sup>
Betonbedarf	0,05 m <sup>3</sup>
Fundamenttiefe (Standard)	100 cm
Versandgewicht	295 kg
Verankerungsoptionen	TV ✓ OFM ✓

## Garantie-Information

Ersatzteilgarantie	10 Jahre
--------------------	----------



# Umweltdaten

NRO870



Von der Wiege bis zum Werkstor („cradle to gate“) (A1–A3)

CO <sub>2</sub> -Emissionen gesamt	CO <sub>2</sub> e pro kg	Recycelte Materialien	
kg CO <sub>2</sub> e	kg CO <sub>2</sub> e pro kg	%	
NRO870-1001	48,95	0,22	1,92

Den allgemeinen Rahmen für diese Faktoren bilden die Umweltproduktdeklarationen (EPDs). Mithilfe dieser Grundregeln können die Umweltinformationen über den Lebenszyklus eines Produkts hinweg quantifiziert und Vergleiche zwischen Produkten, die dieselbe Funktion erfüllen, angestellt werden (vgl. ISO, 2006). Diese Struktur wird hier befolgt. Der Ansatz zur Lebenszyklusbewertung wird dabei auf die gesamte Herstellungsphase – vom Rohstoff bis zur Herstellung (A1–A3) – angewendet.

## Kompan A/S

C.F. Tietgens Boulevard 32C  
DK-5220 Odense SØ  
Denmark



## Verification of CO<sub>2</sub> calculation of: Nature play



Data version no. 2023-10-05

The CO<sub>2</sub> calculation and data are in compliance with the principles of a carbon footprint impact according to the GHG protocol (Greenhouse Gas Protocol), Scope 3, cradle to gate related to all individual components in the product category: "Nature play" represented by item no.: NRO409-0621.

(Scope 3 emissions include emission sources in the upstream and downstream value chain).

Date: 30. October 2023 | Valid until: 30. October 2025

Verified by:

Julie Marie Vejsgaard Larsen, LCA & EPD Consultant

Verification based on report: Validation of CO<sub>2</sub> calculation of 9 categories of Kompan product line, version 1.0, prepared by: Bureau Veritas HSE, Denmark: Julie M. V. Larsen.

Publication date: 30. October 2023

By Bureau Veritas HSE  
www.bureauveritas.dk  
+45 7731 1000

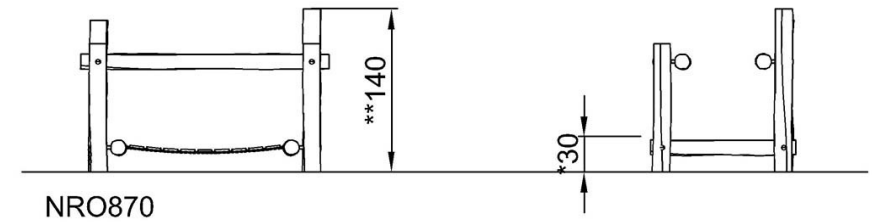
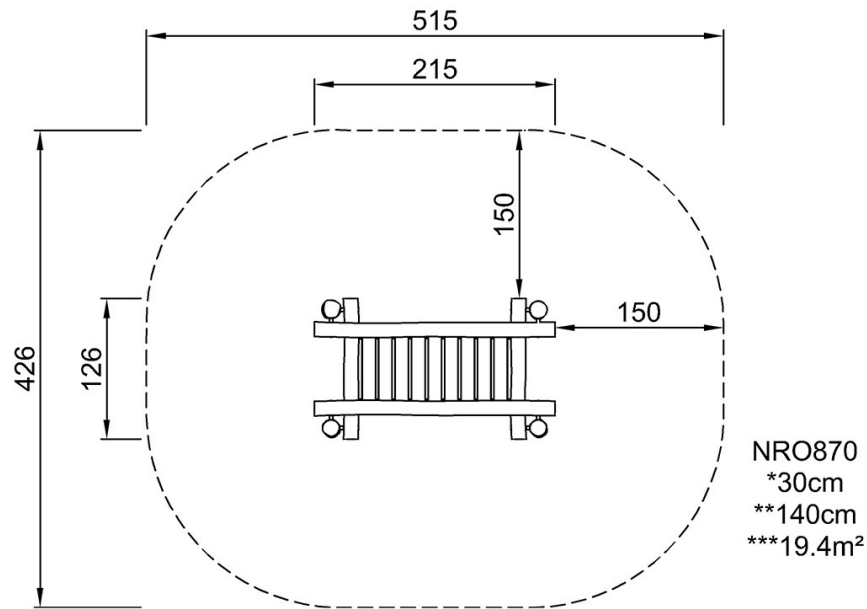


# Hängebrücke

NRO870

\* Max freie Fallhöhe | \*\* Gesamthöhe | \*\*\* Fläche des Fallraums

\* Max freie Fallhöhe | \*\* Gesamthöhe



[Klicken Sie hier, um die DRAUFSICHT anzuzeigen](#)

[Klicken Sie hier, um die SEITENANSICHT anzuzeigen](#)