

Troldmandens skjulested

NRO406

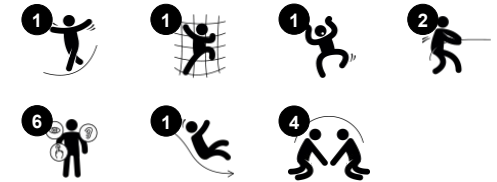
KOMPANI
Let's play



Varenr. NRO406-0621

Generel produktinformation

Dimensioner LxBxH	322x358x327 cm
Alder	2+
Antal brugere	10
Farvemuligheder	



Troldmandens skjulested er et magisk forhøjet legehus med blåt tag. Det inspirerer børn til rolleleg. De indvendige bænke og borde opfordrer til social interaktion, og det giver børn lysten til at lege og blive længere. Den skrå klatrevæg giver adgang til legehuset og den gør det også muligt for voksne at støtte børnene på deres vej op. Klatring er fantastisk

til at træne børnene krydskoordination. Rutsjebanen udvikler børnenes motoriske færdigheder såsom krydskoordination og rumfornemmelse. Det er alt sammen vigtige og fundamentale evner for at forstå fart, tid og rum. Troldmandens skjulested giver timevis af magisk leg.



Informationer kan ændres uden varsel.

Troldmandens skjulested

NRO406

KOMPAN
Let's play



Platform

Social-emotionelle evner: her opbygges vigtige livsfærdigheder som mod, selvtillid, hensyntagen og turtagning.



Rutsjebane

Fysiske evner: her udvikles balance og rumlig bevidsthed, som børn rutsjer. Desuden styrkes muskler, når børn sidder op og rutsjer. **Social-emotionelle evner:** stimulerer empati ved skiftevis turtagning **Kognitive evner:** her stimuleres forståelsen af rum, hastighed og afstand, som børn rutsjer ned.



Klatrevæg

Fysiske evner: her trænes krydskoordination samt ben-, arm- og håndmuskulatur. Håndtagene gør det lettere at komme op. **Social-emotionelle evner:** nettets hældning støtter børn imens de klatrer, specielt yngre børn.



Tema

Kognitive evner: er tematisk og understøtter rolleleg, som stimulerer sprog- og kommunikationsevner.



Vindue

Social-emotionelle evner: inviterer til interaktion og samarbejde mellem børn på begge sider.

Troldmandens skjulested

NRO406



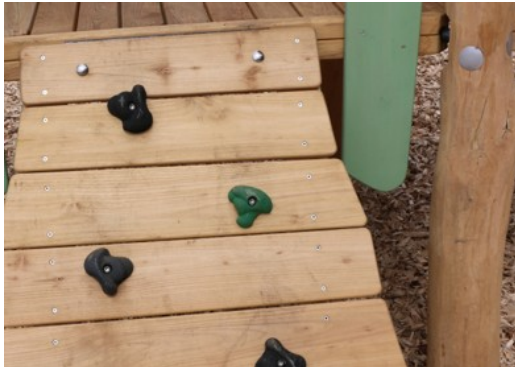
Alle Robinia-redskaber fra KOMPAN er lavet af robinietræ fra ansvarlige europæiske kilder. Efter anmodning kan de leveres som FSC®-certificeret (FSC® C004450).



Produktet / aktiviteterne samles fra fabrikken for at sikre, at alle sikkerhedskrav overholdes.



Malingen, der bruges til farvede komponenter, er vandbaseret med fremragende UV-modstand. Malingen er i overensstemmelse med EN 71 del 3.



Hardwaren er lavet af rustfrit stål eller galvaniseret stål for at sikre holdbare forbindelser med høj korrosionsbestandighed.



De rustfrie stålglider med et stykke glideseng er lavet af høj kvalitet rustfrit stål AISI 304.

Varenr. NRO406-0621

Installationsinformation

Maks. faldhøjde	100 cm
Faldområde	28,9 m ²
Installationstid (timer)	21,3
Udgravningsmængde	0,47 m ³
Betonmængde	0,00 m ³
Forankringsdybde	60 cm
Fragtvægt	1.005 kg
Forankringsmuligheder	I jorden ✓ Overflade ✓

Garanti

Robinietræ	15 år
Reb & net	10 år
Garanterede reservedele	10 år
Rustfri stålkomponenter	Livstid



Bæredygtighedsdata

NRO406



Vugge-til-port A1-A3	Total CO ₂ udledning	CO ₂ e/kg	Genanvendte materialer
	kg CO ₂ e	kg CO ₂ e/kg	%
NRO406-0621	340,73	0,42	4,15

Den overordnede ramme for disse faktorer er Environmental Product Declaration (EPD), som kvantificerer "miljøoplysninger om et produkts livscyklus og muliggør sammenligninger mellem produkter, der opfylder samme funktion" (ISO, 2006). Dette følger strukturen og anvender en livscyklusvurderingstilgang til hele produktfasen fra råvarer til fremstilling (A1-A3)

Kompan A/S

C.F. Tietgens Boulevard 32C
DK-5220 Odense SØ
Denmark

Validation of CO₂ calculation method
BUREAU VERITAS
HSE Denmark A/S



Verification of CO₂ calculation of: Nature play



Data version no. 2023-10-05

The CO₂ calculation and data are in compliance with the principles of a carbon footprint impact according to the GHG protocol (Greenhouse Gas Protocol), Scope 3, cradle to gate related to all individual components in the product category: "Nature play" represented by item no.: NRO409-0621.

(Scope 3 emissions include emission sources in the upstream and downstream value chain).

Date: 30. October 2023 | Valid until: 30. October 2025

Verified by:

Julie Marie Vejsgaard Larsen, LCA & EPD Consultant

Verification based on report: Validation of CO₂ calculation of 9 categories of Kompan product line, version 1.0, prepared by: Bureau Veritas HSE, Denmark: Julie M. V. Larsen.

Publication date: 30. October 2023

By Bureau Veritas HSE
www.bureauveritas.dk
+45 7731 1000

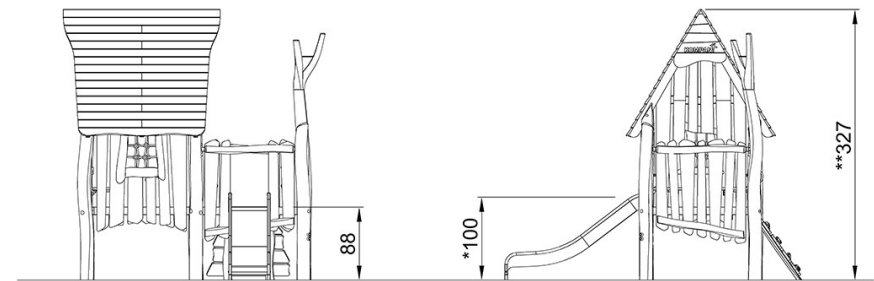
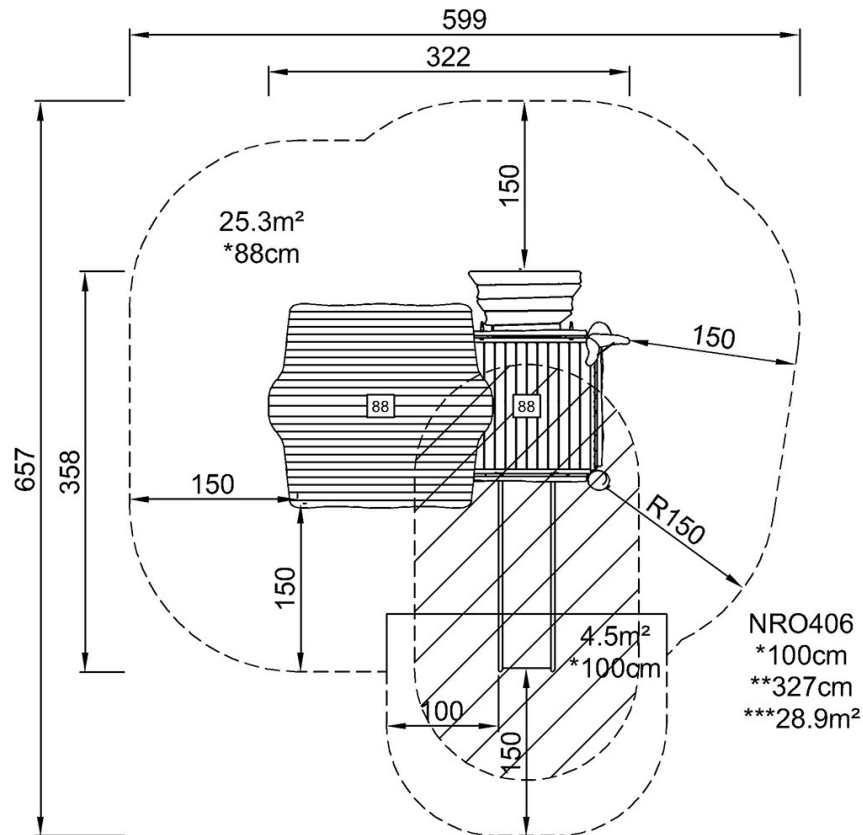


Troldmandens skjulested

NRO406

* Maks. faldhøjde | ** Samlet højde | *** Faldområde

* Maks. faldhøjde | ** Samlet højde



NRO406

[Klik for at se FRA OVEN](#)

[Klik for at se FRA SIDEN](#)