

# MUGA, 6x12 M

FRE601701



Référence FRE601701-0501

## Informations générales

Dimensions LxPxH	1214x624x103 cm
Age minimum	3+
Capacité idéale (utilisateurs)	-
Options de couleurs	



Construisez votre propre Terrain Multisports comme vous le voulez. Vous commencez avec une solution d'acier de base de 6 x 12 m, puis vous pouvez configurer la conception et la fonctionnalité en fonction de vos besoins et de votre budget.

Les options suivantes sont disponibles:

- Hauteur de 1m à 5m

- Type de panneau (acier, plaques HDPE colorées, aspect bois, filet, tir à la cible)

- Angles à 45° et 90°

- Cages de but fermées (acier ou filet)

- Basket intérieur

- Basket arrière

- Buts de hockey (1.5 x 1 m)

- Buts de Panna (1.2 x 0.7 m)

- Monotube de Basket

- Panneau Cible tire au ballon

- Porte d'entrée

- Porte de hockey

- Porte de maintenance

- Accès PMR



Contactez KOMPAN pour commencer.

Les données peuvent être modifiées sans préavis.

# MUGA, 6x12 M

FRE601701



Les tubes de diamètre 21,3 mm x 2 mm d'épaisseur sont encastrés dans le panneau d'acier, pour éviter les fissures et empêcher que les tubes ne sortent du cadre en acier. Créant une solution robuste, à l'épreuve des actes de vandalisme.



Tous les composants en acier sont fabriqués en acier carbone, soudés en conformité avec la norme EN ISO 5817 et galvanisés à chaud (HDG) selon la norme ISO1461. Ce processus assure une bonne protection en toutes circonstances.



Les poteaux sont des profilés horizontaux de 80 x 80 x 3 mm d'épaisseur, avec des brides soudées de 6 mm. Cela permet une installation facile et une construction solide. Les capuchons de poteau en polyéthylène basse densité sont fixés avec des rivets.

Référence FRE601701-0501

## Installation

Hauteur de Chute Max.	0 cm
Zone de sécurité	0,0 m <sup>2</sup>
Temps total d'installation	12,7
Volume d'excavation	1,06 m <sup>3</sup>
Volume de béton	0,87 m <sup>3</sup>
Profondeur ancrage	85 cm
Poids d'expédition	798 kg
Options d'ancrage	A enterrer ✓ A cheviller ✓

## Garantie

EcoCore HDPE	Garanti à vie
Poteau acier galvanisé à chaud	Garanti à vie
Dispo pièces après arrêt fab.	10 ans



Chaque panneau est doté de 4 bouchons thermoplastiques vulcanisés reliant les panneaux aux poteaux. Les bouchons réduisent les vibrations et donc le niveau de bruit. Les bouchons simplifieront également l'installation grâce aux écrous pré-assemblés.



Les terrains multisports de KOMPAN (MUGA) sont conçus comme un système flexible. Grâce au configurateur, vous pouvez en toute simplicité changer de taille, de hauteur, de panneaux, d'entrées et de cages de buts pour créer un MUGA qui correspond à votre environnement, votre budget et votre objectif.



Les Mini-buts mesurent 147 x 90 cm et la distance entre les tubes verticaux de 21,3 mm de diamètre est de 68 mm, assez étroite pour garder tous les types de balles à l'intérieur. La cage de but est encadrée de plaques HDPE colorées pour mettre en évidence la cible.



# Données sur le développement durable

FRE601701



Cradle to Gate A1-A3	Émissions totales de CO <sub>2</sub>	CO <sub>2</sub> e/kg	Matériaux recyclés
	kg CO <sub>2</sub> e	kg CO <sub>2</sub> e/kg	%
<b>FRE601701-0501</b>	1.914,84	2,56	50,23

Le cadre général appliqué est la Déclaration Environnementale Produit (DEP), qui quantifie « les informations environnementales sur le cycle de vie d'un produit et permet des comparaisons entre produits remplissant la même fonction » (ISO, 2006). Cela suit la structure et applique une approche d'évaluation du cycle de vie à l'ensemble de l'étape du produit, de la matière première à la fabrication (A1-A3))

**Kompan A/S**  
C.F. Tietgens Boulevard 32C  
DK-5220 Odense SØ  
Denmark



## Verification of CO<sub>2</sub> calculation of: Sport



Data version no. 2023-10-05

The CO<sub>2</sub> calculation and data are in compliance with the principles of a carbon footprint impact according to the GHG protocol (Greenhouse Gas Protocol), Scope 3, cradle to gate related to all individual components in the product category: "Sport" represented by item no: FRE600202-0901.

(Scope 3 emissions include emission sources in the upstream and downstream value chain).

**Date: 30. October 2023 | Valid until: 30. October 2025**

Verified by:

Julie Marie Vejsgaard Larsen, LCA & EPD Consultant

Verification based on report: Validation of CO<sub>2</sub> calculation of 9 categories of Kompan product line, version 1.0, prepared by: Bureau Veritas HSE, Denmark: Julie M. V. Larsen.

**Publication date: 30. October 2023**

By Bureau Veritas HSE  
www.bureauveritas.dk  
+45 7731 1000

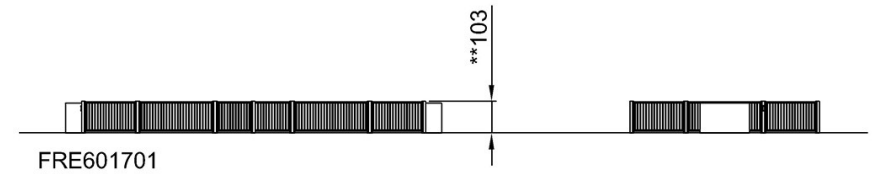
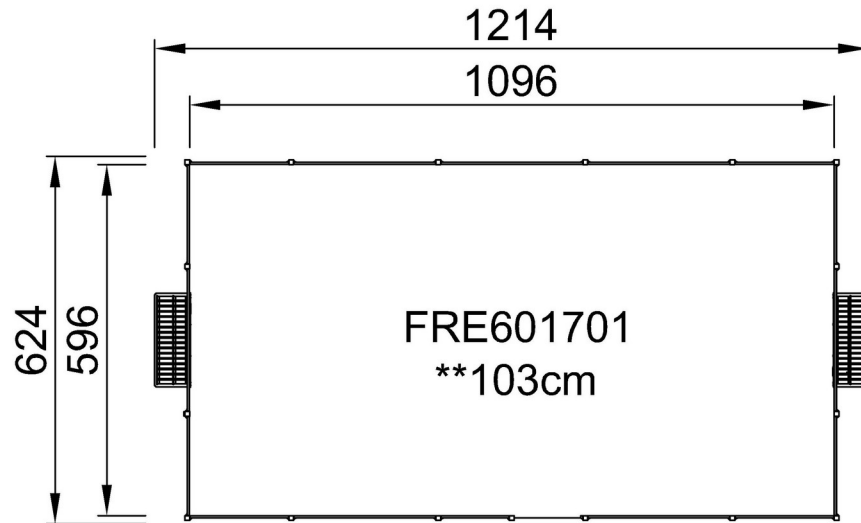


# MUGA, 6x12 M

FRE601701

\* Hauteur de chute maximale | \*\* Hauteur totale | \*\*\* Zone de sécurité

\* Hauteur de chute maximale | \*\* Hauteur totale



[Cliquez pour voir le rapport VUE DE DESSUS](#)

[Cliquez pour voir le rapport VUE LATÉRALE](#)