

Torre de juego con barra de bomberos

KPL1013

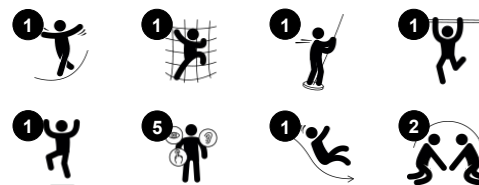
KOMPANI
Let's play



La Torre de juego con barra de bomberos es una unidad de juego activa y colorida que atrae a los niños pequeños para que trepen, se deslicen y se deslicen. Esta unidad compacta ofrece múltiples oportunidades de juego y atrae a los niños una y otra vez. El variado acceso para trepar ofrece una escalada desafiante hasta la plataforma. Así se entrenan

los músculos y la coordinación cruzada. La coordinación cruzada es una habilidad fundamental para la alfabetización posterior. Desde la plataforma, hay dos formas divertidas de bajar al suelo: deslizándose o deslizándose. La barra de bombero ejercita los músculos principales del niño y le ayuda a comprender el espacio, que es fundamental para entender las

matemáticas. El tobogán entrena la estabilidad y el sentido del equilibrio. Un panel de juego crea un retiro socioemocional bajo la estructura.



Número de artículo KPL101311-0901

Información general del producto

Dimensiones LxAnch.xAl.	176x332x232 cm
Grupo de edad	2+
Usuarios	5
Opciones de color	



Torre de juego con barra de bomberos

KPL1013

KOMPANI
Let's play



Rampa de escalada

Físico: favorece la coordinación cruzada y la fuerza de piernas, brazos y manos. **Socio-emocional:** la inclinación hace que la escalada se sienta segura, especialmente para los niños más pequeños.



Panel meteorológico

Socio-emocional: estimula el juego en grupo y las conversaciones gracias a sus dos caras. **Cognitivo:** estimula la teoría de la mente: que los demás pueden tener sentimientos diferentes. Estimula la comprensión de los símbolos y las expresiones faciales como símbolos de las emociones. Nombrar, informar, reconocer y contextualizar los símbolos meteorológicos enseña a los niños habilidades vitales como la secuenciación y la época del año.



Tobogán

Físico: el deslizamiento desarrolla la conciencia espacial y el sentido del equilibrio. Además, los músculos del tronco se entrenan al sentarse erguido y bajar. **Socio-emocional:** la empatía se fomenta al respetar y tomar los distintos turnos para su uso. **Cognitivo:** los niños pequeños desarrollan su comprensión del espacio, la velocidad y las distancias cuando se deslizan rápidamente hacia abajo.



Barra de Bomberos

Físico: apoya la coordinación así como la fuerza en los músculos del brazo y del core. El aterrizaje fortalece la densidad ósea. **Socio-emocional:** aprender a gestionar la toma de turnos y riesgos. **Cognitivo:** los niños pequeños desarrollan la comprensión del espacio, la velocidad y las distancias.

Torre de juego con barra de bomberos

KPL1013



Paneles de 19 mm EcoCore™. El EcoCore™ es un material ecológico altamente duradero, que no solo es reciclable después de su uso, sino que también consta de un núcleo producido a partir de material 100% reciclado.



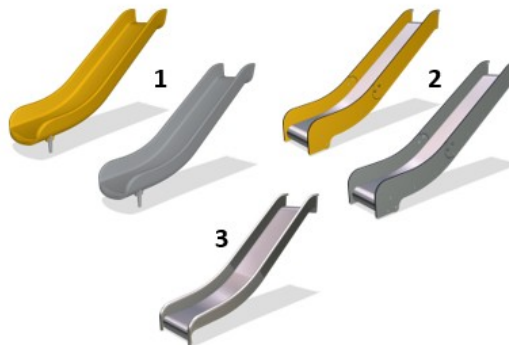
Los postes principales de la torre de madera de pino o aluminio están equipados con zapatas de acero galvanizado en caliente. Las zapatas de acero elevan los postes 20 mm desde el nivel del suelo para evitar el contacto con el material de la superficie.



Las actividades de suelo y paneles están disponibles en dos tipos de material: cubiertas de madera contrachapada a prueba de agua de 21,5 mm de grosor de pino y madera de aliso con película antideslizante en ambos lados. Laminado de alta presión HPL espesor 17.8 mm con textura de superficie antideslizante según EN 438-6.



Los grandes componentes huecos están hechos de PE 100% reciclable. El techo exhibido está moldeado en una sola pieza con un espesor de pared mínimo de 5,5 mm para garantizar una alta durabilidad en todos los climas del mundo.



Los toboganes están disponibles en tres materiales diferentes: tobogán de PE moldeados, lados combinados EcoCore™ y lecho deslizante de acero inoxidable t=2mm. Acero inoxidable completo AISI304 t=2mm.



Los postes principales están equipados con zapatas de acero galvanizado en caliente. Las zapatas de acero elevan los postes 20 mm desde el nivel del suelo para evitar el contacto con el material de la superficie.

Número de artículo KPL101311-0901

Información de instalación

Altura máxima de caída	118 cm
Área de seguridad	22,7 m ²
Horas de instalación	8,5
Volumen de excavación	0,86 m ³
Volumen de hormigón	0,00 m ³
Profundidad de anclaje	90 cm
Peso del envío	188 kg
Opciones de anclaje	Enterrar ✓ Suelo duro ✓

Garantías

Aluminio	15 años
EcoCore HDPE	De por vida
Piezas huecas de PE	10 años
Pinar	10 años
Piezas de repuesto garantizadas	10 años



Sustainability Data

KPL1013



Cuna a puerta A1-A3	Emisión total CO ₂	CO ₂ e/kg	Materiales Reciclados
	kg de CO ₂ e	kg de CO ₂ e/kg	%
KPL101311-0901	222,45	1,53	36,15

El marco general aplicado para estos factores es la Declaración Ambiental de Producto (EPD), que cuantifica "la información ambiental sobre el ciclo de vida de un producto y permite realizar comparaciones entre productos que cumplen la misma función" (ISO, 2006). Esto sigue la estructura y aplica un enfoque de evaluación del ciclo de vida a toda la etapa del producto, desde la materia prima hasta la fabricación (A1-A3))

Kompan A/S
C.F. Tietgens Boulevard 32C
DK-5220 Odense SØ
Denmark



Verification of CO₂ calculation of: Play systems



Data version no. 2023-10-05

The CO₂ calculation and data are in compliance with the principles of a carbon footprint impact according to the GHG protocol (Greenhouse Gas Protocol), Scope 3, cradle to gate related to all individual components in the product category: "Play systems" represented by item no.: PCM200321-0950.

(Scope 3 emissions include emission sources in the upstream and downstream value chain).

Date: 30. October 2023 | Valid until: 30. October 2025

Verified by:

Julie Marie Vejsgaard Larsen, LCA & EPD Consultant

Verification based on report: Validation of CO₂ calculation of 9 categories of Kompan product line, version 1.0, prepared by: Bureau Veritas HSE, Denmark: Julie M. V. Larsen.

Publication date: 30. October 2023

By Bureau Veritas HSE
www.bureauveritas.dk
+45 7731 1000

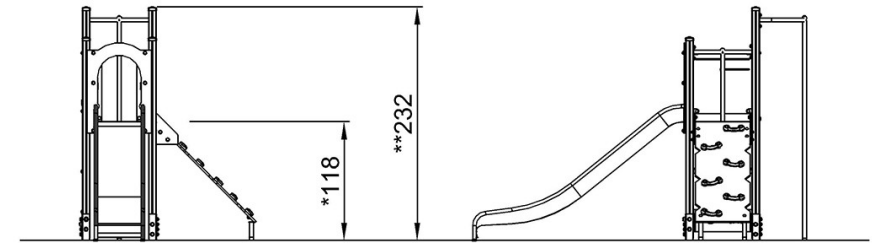
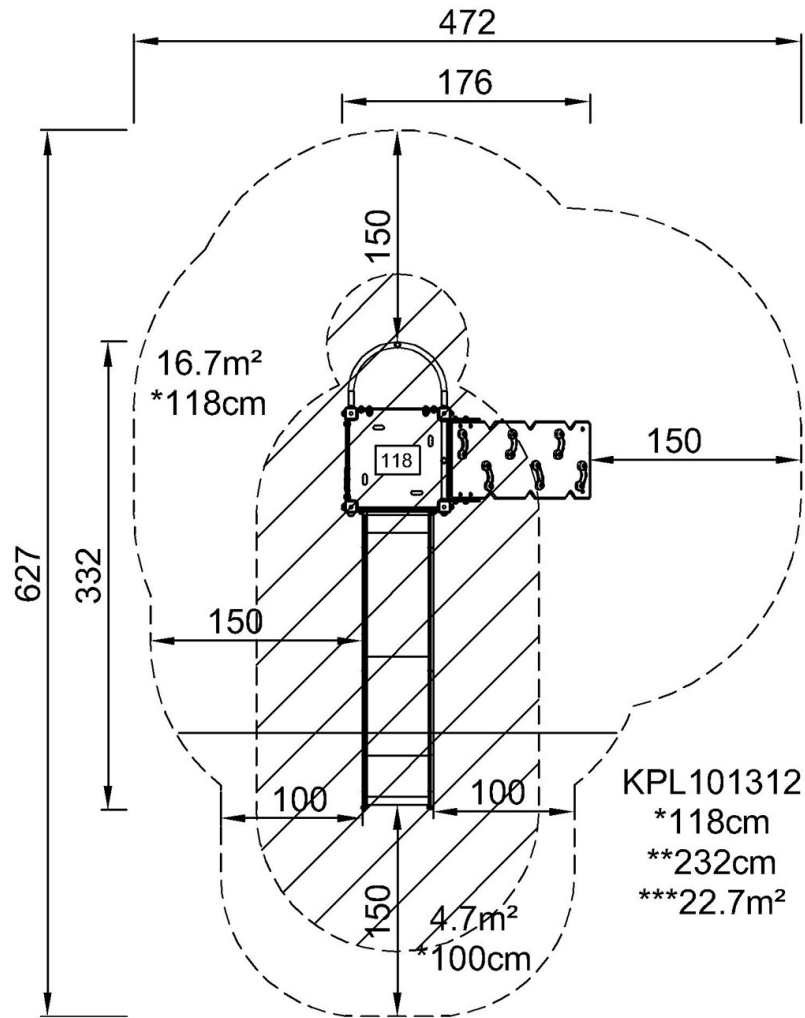


Torre de juego con barra de bomberos

KPL1013

* Altura Máx. de caída | ** Altura total | *** Área de seguridad

* Altura Máx. de caída | ** Altura total



KPL101312

[Haga clic para ver VISTA SUPERIOR](#)

[Haga clic para ver VISTA LATERAL](#)