

Speeltoestel - Voyager

PCE100131

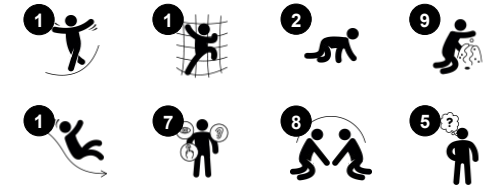
KOMPAN
Let's play



Item nummer PCE100131-0602

Algemene Product Informatie

Afmetingen LxBxH	367x295x343 cm
Leeftijdsgroep	1+
Speelcapaciteit	15
Kleuropties	



De heldere kleuren en ronde vormen van Speeltoestel - Voyager hebben een enorme aantrekkingskracht op kleine kinderen. Het toestel biedt een grote verscheidenheid aan leeftijdsgerichte speelactiviteiten. Kinderen kunnen zich dus heerlijk lang vermaken en komen het liefst zo vaak mogelijk terug om op het toestel te spelen. Het toestel heeft drie

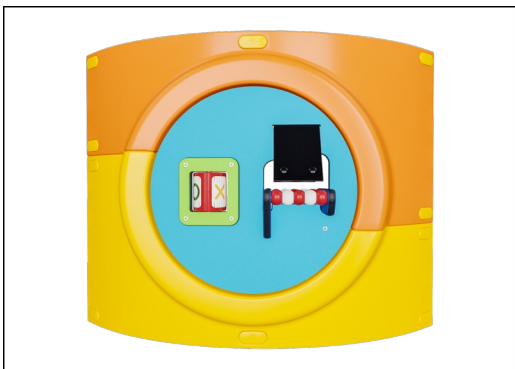
speelplatforms en biedt zeer afwisselende activiteiten, vanaf grondniveau tot aan het hoogste platform met glijbaan. De zandtrechter op grondniveau vergroot het begrip van objecten en stimuleert de ontwikkeling van logisch denkvermogen. De beweegbare speelelementen aan de binnen- en buitenkant van het paneel dragen bij aan de ontwikkeling

van logisch denkvermogen, sociale vaardigheden - zoals om de beurt te gaan - en de fijne motoriek. Kinderen vinden het geweldig om na de klim naar boven met de glijbaan naar beneden te roetsjen. Glijden heeft bovendien een ander belangrijk voordeel: het draagt bij aan de ontwikkeling van evenwichtsgevoel en ruimtebesef.

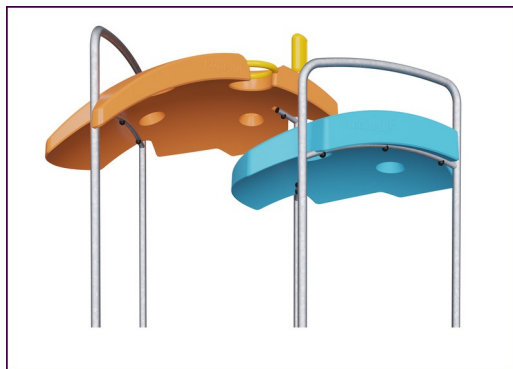


Speeltoestel - Voyager

PCE100131



De gebogen ELEMENTS-panels zijn gegoten uit UV-gestabiliseerd, recyclebaar PE gemaakt van 33% post-consumer gerecycled materiaal. En ze bieden meerdere opties voor ingebouwde speel functies die zorgen voor een sterke paneeloplossing. De rechte panels zijn gemaakt van KOMPAN 19mm HDPE EcoCore™. Dit is een uiterst duurzaam, milieuvriendelijk en recyclebaar materiaal gemaakt van +95% PCM.



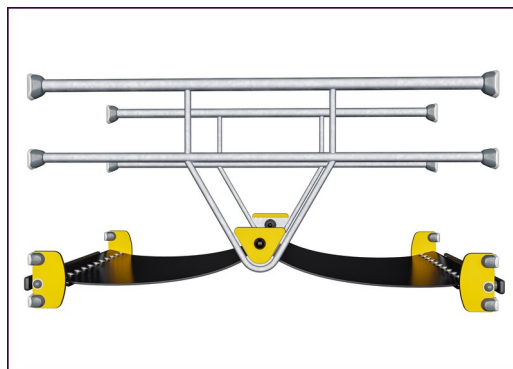
De ELEMENTS-daken zijn gemaakt van recyclebaar PE gemaakt van 33% post-consumer gerecycled materiaal en hebben een minimale wanddikte van 5mm om een hoge duurzaamheid te garanderen, in alle klimaten wereldwijd. De stalen buizen zijn van binnen en buiten thermisch verzinkt voor een maximale duurzaamheid.



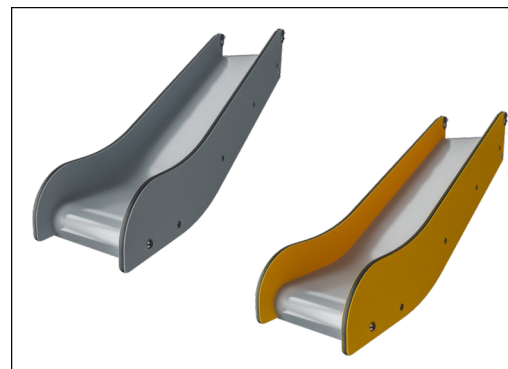
De producten van ELEMENTS zijn verkrijgbaar in drie verschillende kleurcombinaties: klassiek blauw & groen, bloesem oranje & geel, natuurlime en groen.



De hoofdstanders zijn gemaakt van hoogwaardig voorverzinkt staal met een gepoedercoate toplaag. De bovenkant van de standers is afgesloten met doppen gemaakt van UV-bestendig nylon (PA6). De grijsgekleurde, gegoten PP vloeren hebben een anti-slip structuur en bestaan voor 75% uit gerecycled post-consumer afval. Alle vloeren worden ondersteund door speciaal ontworpen profielen, gemaakt van koolstofarm aluminium en voorzien van meerdere bevestigingspunten.



ELEMENTS rubbermembranen zijn transportbanden die gemaakt zijn van lagen rubber vermengd met natuurrubber en SBR-rubber. Ze zijn ingebed met lagen bepantsering van geweven PE en PA. De dikte van 8 mm zorgt voor een hoge duurzaamheid in elke omgeving.



Deze glijbaan is speciaal ontworpen voor kinderen jonger dan 2 jaar en voldoet aan de ASTM F2373 veiligheidsnormen. De glijbaan heeft EcoCore™ zijwanden gemaakt van 95% post-consumer gerecycled afval en een gegoten PE glijgoot.

Item nummer PCE100131-0602

Installatie informatie

Max. valhoogte	100 cm
Veiligheidszone	26,8 m ²
Totale installatietijd	16,9
Graafwerk (vol.)	0,59 m ³
Benodigd beton	0,30 m ³
Verankeringsdiepte	60 cm
Verzendingsgewicht	452 kg
Verankeringsopties	Oppervlak ✓ In-ground ✓

Garantie informatie

Gebogen panels	10 jaar
EcoCore HDPE	Levenslang
Staander	10 jaar
PP Decks	10 jaar
Gegarandeerde reserveonderdelen	10 jaar



Sustainability Data

PCE100131



Cradle to Gate A1-A3	Total CO ₂ emission	CO ₂ e/kg	Recycled materials
	kg CO ₂ e	kg CO ₂ e/kg	%
PCE100131-0602	879,51	2,61	49,54

The overall framework applied for these factors is the Environmental Product Declaration (EPD), which quantifies "environmental information on the life cycle of a product and enable comparisons between products fulfilling the same function" (ISO, 2006). This follows the structure and applies a Life-Cycle Assessment approach to the entire Product stage from raw material through manufacturing (A1-A3))

Kompan A/S
C.F. Tietgens Boulevard 32C
DK-5220 Odense SØ
Denmark



Verification of CO₂ calculation of: Play systems



Data version no. 2023-10-05

The CO₂ calculation and data are in compliance with the principles of a carbon footprint impact according to the GHG protocol (Greenhouse Gas Protocol), Scope 3, cradle to gate related to all individual components in the product category: "Play systems" represented by item no.: PCM200321-0950.

(Scope 3 emissions include emission sources in the upstream and downstream value chain).

Date: 30. October 2023 | Valid until: 30. October 2025

Verified by:

Julie Marie Vejsgaard Larsen, LCA & EPD Consultant

Verification based on report: Validation of CO₂ calculation of 9 categories of Kompan product line, version 1.0, prepared by: Bureau Veritas HSE, Denmark: Julie M. V. Larsen.

Publication date: 30. October 2023

By Bureau Veritas HSE
www.bureauveritas.dk
+45 7731 1000

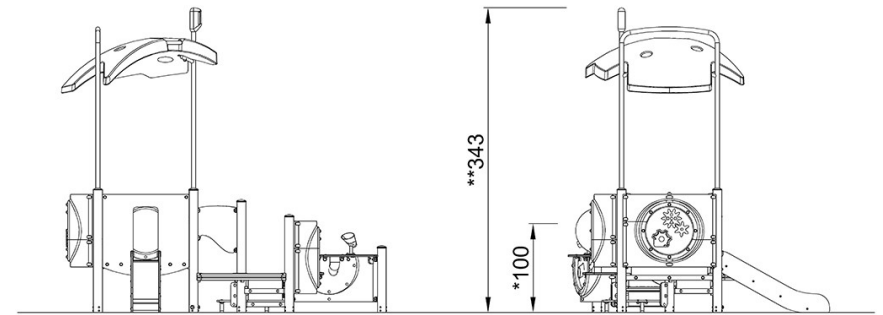
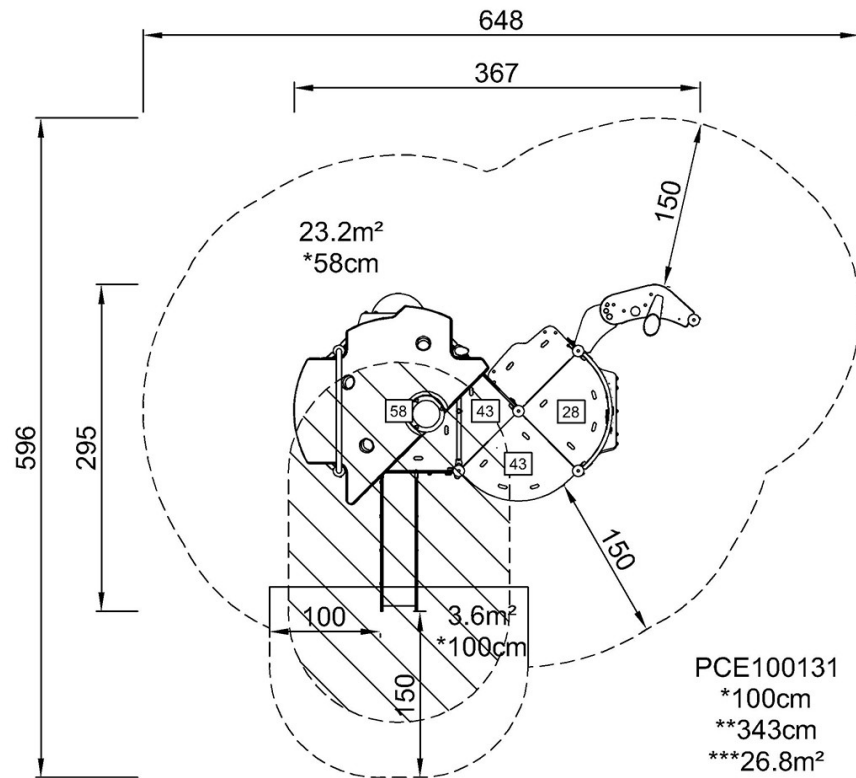


Speeltoestel - Voyager

PCE100131

Max. valhoogte | Totale Hoogte | Veiligheidszone

Max. valhoogte | Totale Hoogte



PCE100131

[Bekijk BOVENAANZICHT](#)

[Bekijk ZIJAAANZICHT](#)