



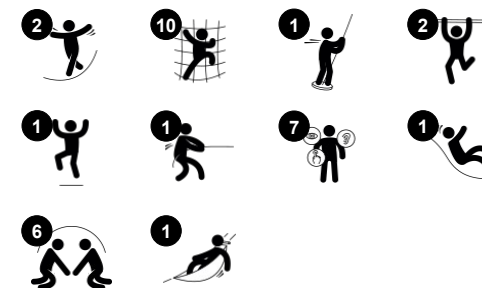
WOW! Amazon lockar barn i skolåldern med spännande aktiviteter. När barnen klättrar och rör sig i strukturen tränas smidighet, balans och kors-koordination. De motoriska färdigheterna som stärks när barnen leker i Amazon är viktiga för att självsäkert kunna röra sig runt i den stora världen. Genom att åka ner för den fartfyllda, höga rörrutschbanan tränas sinne för

balans och rum – fundamentala egenskaper för fysiska förmågor. Under plattformarna finns vertikala nät och hängmattor för en paus tillsammans med vänner. Här kan alla leka och upptäcka det fantasifulle temat i en kombination av vild aktivitet och trevliga mötesplatser.

Artikelnr. NAT520-0912

Generell produktinformation

Dimension LxWxH	305x818x545 cm
Åldersgrupp	4+
Kapacitet (användare)	14
Färgalternativ	●





Lutande plattform

Fysisk: tränar sinne för balans och rum.

Socioemotionell: tränar viktiga livsfärdigheter som mod, självförtroende, förmåga att visa hänsyn och att turas om.



Brandmansstäng

Fysisk: koordination, arm- och magmuskler främjas. Att landa stärker bentätheten som särskilt utvecklas i tidig barndom.

Socioemotionell: turordning och att ta risker.



Klätterstäng

Fysisk: utvecklar barnens koordination och muskelstyrka när de klättrar upp eller ner.

Socioemotionell: tränar förmåga att turas om och självkontroll - viktiga livsfärdigheter.



Hängmatta

Fysisk: koordination och balans vid gungning.

Socioemotionell: göra fart åt vänner och turas om, möten skapas.



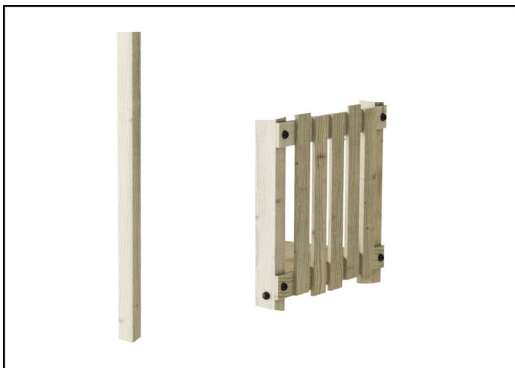
Droppformat handtag

Fysisk: muskler i överkroppen utvecklas när barn drar sig upp eller hänger i armarna.



Tunnelrutschbana

Fysisk: att rutscha utvecklar rumsuppfattning och sinne för balans. Att sitta upp och åka ner tränar magmuskler. **Socioemotionell:** spännande att åka ner fort. Att turas om stimulerar empati.



Stolpar och brädor tillverkas av FSC®-certifierad (FSC® C004450) tall från europeiska skogar. Träet är tryckimpregnerat (klass AB) med Tanalith E3475 enligt EN335.



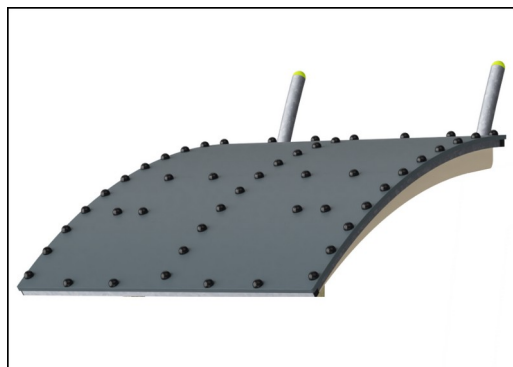
Paneler av 19 mm EcoCore™. EcoCore™ är ett mycket hållbart, miljövänligt material som inte bara är återvinningsbart efter användning, utan också består av material som tillverkats av +95% återvunnet material från livsmedelsförpackningar.



Stålytorna är varmförzinkade in- och utvändigt med blyfri zink. Galvaniseringen har utmärkt korrosionsbeständighet i utomhusmiljöer och kräver lågt underhåll.



Corocord-rep av UV-stabiliserade PES-repsträngar med inre stålvarjerförstärkning. Polyester-garnet är tillverkat av +95% post-consumer återvunnet material och smälts induktivt på varje tråd. PES har hög hållfasthet med utmärkt motståndskraft mot nötning och UV-strålning. Repöglorna är sammanfogade med aluminiumkopplingar.



Taket består av en stål ram och Ekogrip panel. Ekogrip panelen består av 15mm tjock PE bas med 3mm topplager av gummi.



Rutschkanan är tillverkad av högkvalitativt rostfrittstål AISI 304 som specialbehandlas efter tillverkning för att säkerställa jämn och ren glidyta.

Artikelnr. NAT520-0912

Installationsinformation

Max. fallhöjd	287 cm
Säkerhetsområde	50,0 m ²
Total installationstid	26,2
Grävdjup (volym)	2,66 m ³
Betong (volym)	0,10 m ³
Stolpdjup (standard)	93 cm
Fraktvikt	1.021 kg
Förankring	Nedgrävning ✓
	Ytmontering ✓
	g

Information om garanti

EcoCore HDPE	Livstidsgaranti
Varmförzinkat stål	Livstidsgaranti
Tallträ	10 år
Rep & nät	10 år
Reservdelar garanterade	10 år



Hållbarhetsdata

NAT520



Cradle to Gate A1-A3	Totalt CO ₂ -utsläpp	CO ₂ e per kg	Återvunna material
	kg CO ₂ e	kg CO ₂ e/kg	%
NAT520-0912	2.113,65	2,46	35,13

Det övergripande ramverket som tillämpas för dessa faktorer är miljövarudeklarationen (EPD, Environmental Product Declaration), som kvantifierar "miljöinformation om produktens livscykel och möjliggör jämförelser av produkter som uppfyller samma funktion" (ISO, 2006). Denna struktur följer här och använder en livscykelanalys för hela produktstadiet från råmaterial till färdig produkt (A1-A3).

Kompan A/S

C.F. Tietgens Boulevard 32C
DK-5220 Odense SØ
Denmark



Verification of CO₂ calculation of: Nature play



Data version no. 2023-10-05

The CO₂ calculation and data are in compliance with the principles of a carbon footprint impact according to the GHG protocol (Greenhouse Gas Protocol), Scope 3, cradle to gate related to all individual components in the product category: "Nature play" represented by item no.: NRO409-0621.

(Scope 3 emissions include emission sources in the upstream and downstream value chain).

Date: 30. October 2023 | Valid until: 30. October 2025

Verified by:

Julie Marie Vejsgaard Larsen, LCA & EPD Consultant

Verification based on report: Validation of CO₂ calculation of 9 categories of Kompan product line, version 1.0, prepared by: Bureau Veritas HSE, Denmark: Julie M. V. Larsen.

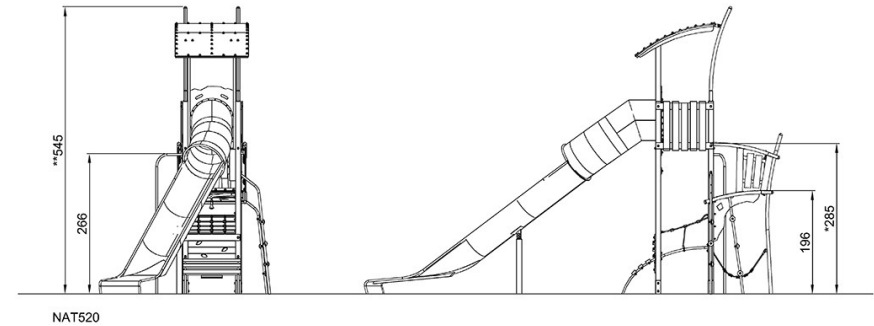
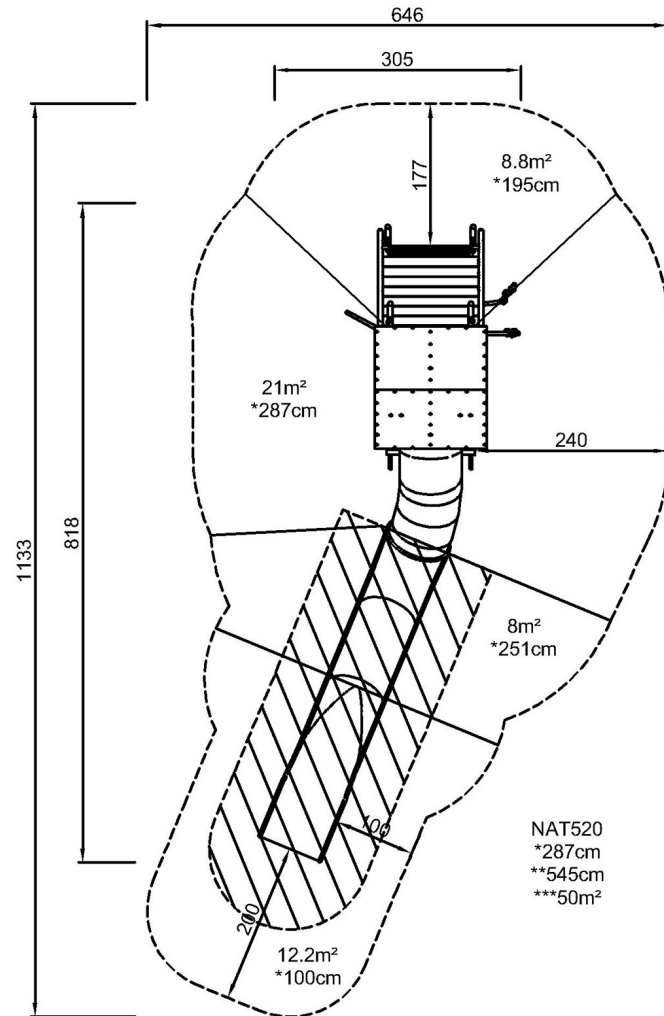
Publication date: 30. October 2023

By Bureau Veritas HSE
www.bureauveritas.dk
+45 7731 1000



* Max fallhöjd | ** Totalhöjd | *** Säkerhetsyta

* Max fallhöjd | ** Totalhöjd



[Klicka för att se TOP VIEW](#)

[Klicka för att se SIDE VIEW](#)