

Gungställning inkl. sits H=2.0m ståfundament

KSW90010

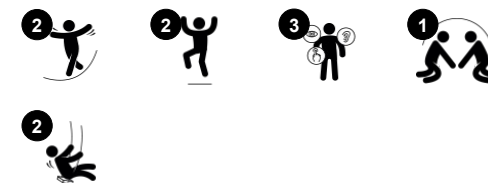
KOMPAN
Let's play



Artikelnr. KSW90010-0909

Generell produktinformation

Dimension LxWxH	330x200x224 cm
Åldersgrupp	2+
Kapacitet (användare)	2
Färgalternativ	



Av alla lekaktiviteter som finns är gungan en storfavorit. Barn älskar att gunga eftersom det kan göras både individuellt eller tillsammans med kompisen. Gungsitsarna är formade med en liten kurva i mitten för att ge en säker sittposition för barn i alla åldrar. Att gunga är både roligt och tränar barnens ABC: smidighet, balans och samordning samt deras rumsliga

medvetenhet. Dessa motoriska färdigheter är avgörande för att kunna bedöma avstånd och navigera i trafiken på ett säkert sätt. Barn kan stå, sitta eller ligga i gungorna – och även hoppa av! Utöver motoriska färdigheter tränar detta också arm-, ben- och bålmuskler. När barnen hoppar av gungan stärks bentätheten.



Gungställning inkl. sits H=2.0m stålfundament

KSW90010

KOMPANI
Let's play



Två enkla gungsitsar

Fysisk: tränar balans, koordination och rumsuppfattning. Alla nödvändiga för att uppskatta avstånd. Tränar arm-, ben- och magmuskler samt stärker bendensiteten när man hoppar av. **Socioemotionell:** parallell lek uppmuntrar samarbete och hänsyn. **Kognitiv:** förståelse för orsak och verkan samt tänkande för yngre barn. Regellekar för äldre barn när de gungar i samma eller olika rytm.



Gungställning inkl. sits H=2.0m stålfundament

KSW90010

KOMPAN
Let's play



A-ställningen är designad med en varmförzinkad $\varnothing 100\text{mm}$ överliggare med stora slåtplattor i vardenra ände. Detta för en infästning för de bägge stolplalternativen: Varmförzinkat $\varnothing 70\text{mm}$ stål eller impregnerad furu med varmförzinkad stålfundament.



Gunglederna är tillverkade av ett högkvalitativt uv-stabiliserat nylonhölje (PA6) med integrerade livstidsförseglade kullager. De höjddjusterbara kedjorna fixeras med en krok av rostfritt stål med en stödsäker ormbult i ett svängbart antivridhus. Alla säten med två kedjefixeringar finns med antingen standard eller anti-wrap upphängning.



A-ställningen finns som ytmonterad med expanderbultar eller nedgrävning i 60cm eller 90cm djup. De varmförzinkade stål stolparna är förankras direkt i marken. Trästolparna är förhöjda från marknivå med ett unikt varmförzinkad stålfundament.



Kompans standardsitsar är konstruerade för maximal säkerhet och hållbarhet. Sitsen med en kärna av Polypropen och yttergummi produceras i ett moment. Sitsarna finns med kedjor av antingen varmförzinkat stål eller rostfritt stål och för alla gunghöjder.



Unikt designade sitsar för småbarn: Blöjsits av gummi. Självstartarsits av PUR med fyra kedjors upphängning för enkel rörelse. Barnkorg. You & Me gunga för vuxen/barn eller barn i olika åldrar att gunga tillsammans vända mot varandra.

Artikelnr. KSW90010-0909

Installationsinformation

Max. fallhöjd	120 cm
Säkerhetsområde	20,8 m ²
Total installationstid	4,2
Grävdjup (volym)	1,38 m ³
Betong (volym)	0,00 m ³
Stolpdjup (standard)	90 cm
Fraktvikt	123 kg
Förankring	Nedgrävning ✓

Information om garanti

Kedjor	10 år
Varmförzinkat stål	Livstidsgaranti
Reservdelar garanterade	10 år
Gungleder	5 år
Gungsits	10 år



Hållbarhetsdata

KSW90010



Cradle to Gate A1-A3	Totalt CO ₂ -utsläpp	CO ₂ e per kg	Återvunna material
	kg CO ₂ e	kg CO ₂ e/kg	%
KSW90010-0909	341,98	2,84	47,41

Det övergripande ramverket som tillämpas för dessa faktorer är miljövarudeklarationen (EPD, Environmental Product Declaration), som kvantifierar "miljöinformation om produktens livscykel och möjliggör jämförelser av produkter som uppfyller samma funktion" (ISO, 2006). Denna struktur följer här och använder en livscykelanalys för hela produktstadiet från råmaterial till färdig produkt (A1-A3).

Kompan A/S

C.F. Tietgens Boulevard 32C
DK-5220 Odense SØ
Denmark



Verification of CO₂ calculation of: Freestanding play equipment



Data version no. 2023-10-05

The CO₂ calculation and data are in compliance with the principles of a carbon footprint impact according to the GHG protocol (Greenhouse Gas Protocol), Scope 3, cradle to gate related to all individual components in the product category: "Freestanding play equipment" represented by item no.: KSW92011-0910.

(Scope 3 emissions include emission sources in the upstream and downstream value chain).

Date: 30. October 2023 | Valid until: 30. October 2025

Verified by:

Julie Marie Vejsgaard Larsen, LCA & EPD Consultant

Verification based on report: Validation of CO₂ calculation of 9 categories of Kompan product line, version 1.0, prepared by: Bureau Veritas HSE, Denmark: Julie M. V. Larsen.

Publication date: 30. October 2023

By Bureau Veritas HSE
www.bureauveritas.dk
+45 7731 1000

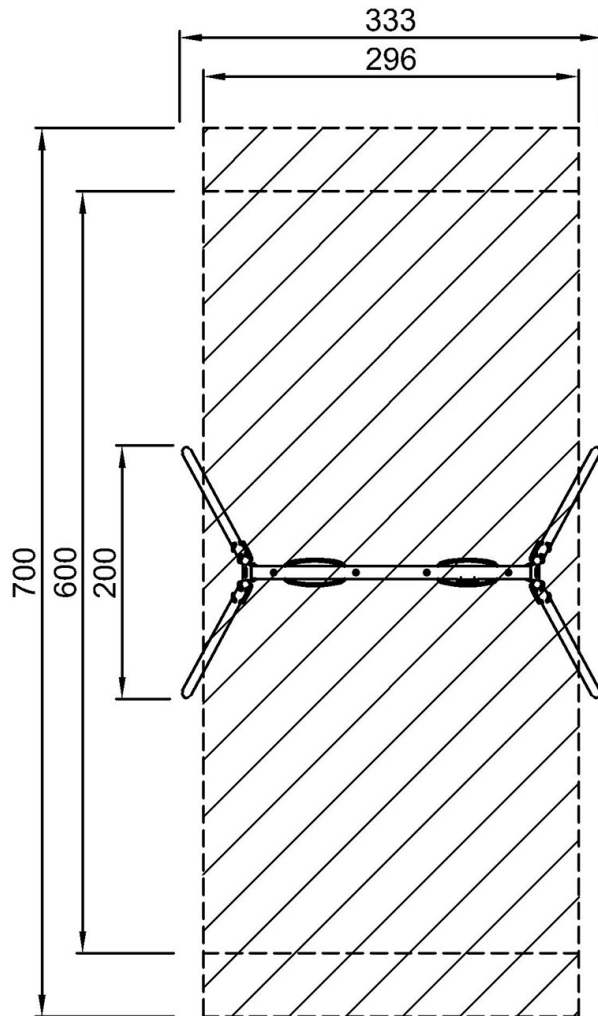


Gungställning inkl. sits H=2.0m stålfundament

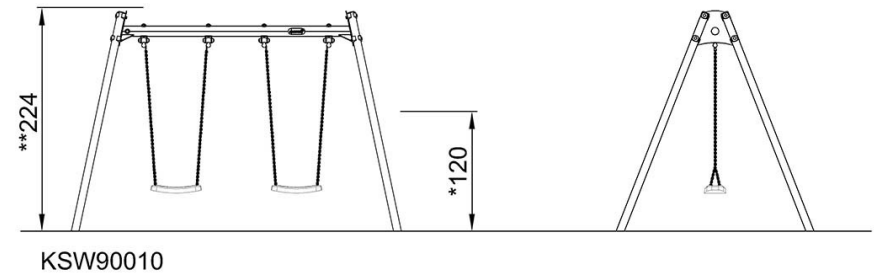
KSW90010

* Max fallhöjd | ** Totalhöjd | *** Säkerhetsyta

* Max fallhöjd | ** Totalhöjd



KSW90010
* 120cm
** 224cm
*** 20.8m²



[Klicka för att se TOP VIEW](#)

[Klicka för att se SIDE VIEW](#)