

Houpačka, broučci

NRO117

KOMPANI
Let's play

Položka č. NRO117-0621

Obecné informace o produktu

Rozměry DxŠxV	233x48x86 cm
Věková skupina	4+
Kapacita (uživatelé)	2
Možnosti barev	



Produkt je na vyžádání dostupný v provedení FSC® certifikovaného (FSC® C004450) akátového dřeva.

Houpačka, broučci

NRO117



Držadlo

Fyzická: the vertical handgrips ensure a firm grip at different heights, necessary for rocking intensely. This trains hand and arm muscles.



Houpající se pohyb

Fyzická: response to movements adds to spatial awareness and sense of balance. These are fundamental motor skills that help the child's ability to sit still on a chair which takes a good sense of balance. **Kognitivní:** trains the understanding of cause and effect: when I move my body, the spring responds with movement.



Společné houpání

Sociálně-emocionální: the possibility of rocking two together trains cooperation skills. Consideration of others when rocking.



Téma

Kognitivní: suggests a theme and supports dramatic play, which stimulates language and communication skills.



Opěrky na nohy

Fyzická: the possibility of footrest supports intensive rocking. Rocking stimulates the senses of balance and space that are fundamental in managing the world securely.

Houpačka, broučci

NRO117

KOMPAN
Let's play



Všechny výrobky z organického dubu od společnosti KOMPAN jsou vyrobeny z dubového dřeva z udržitelných evropských zdrojů. Na vyžádání je lze dodat s certifikátem FSC® (FSC® C004450).



Barva použitá pro barevné komponenty je šetrná k životnímu prostředí s vynikající odolností vůči UV záření. Barva je v souladu s EN 71 část 3.



Rukojeti a stupačky jsou vyrobeny z vysoce kvalitní nerezové oceli a jsou vybaveny nalisovanými PUR rukojetmi a stupačkami. Stupačky z PUR jsou navrženy s drážkami, které zajišťují protiskluzový povrch.



Naše povrchy z oceli jsou zároveň pozinkované bezolovnatým zinkem uvnitř i vně. Galvanizace zajišťuje vynikající odolnost proti korozi v okolním prostředí a bezúdržbovost.



Produkty Robinia jsou k dispozici ve třech různých možnostech ošetření dřeva: Neošetřené akátové dřevo nebo hnědé dřevo lakované pigmentem, který udržuje barvu dřeva a barevná verze s nabarvením vybraných komponent.

Položka č. NRO117-0621

Informace o instalaci

Maximální výška pádu	100 cm
Bezpečnostní povrchová plocha	9,7 m ²
Celková doba instalace	3,3
Objem výkopu	0,35 m ³
Objem betonu	0,00 m ³
Hloubka základu (standard)	62 cm
Hmotnost dodávky	155 kg
Možnosti ukotvení	V zemi ✓ Na povrchu ✓

Informace o záruce

Galvanizovaná ocel	Celoživotní
Dubové dřevo	15 let
Komponenty z PUR	10 let
Zaručené náhradní díly	10 let
Komponenty z nerezové oceli	Celoživotní



Data o Udržitelnosti

NRO117



Výrobní cyklus A1-A3	Celkové emise CO ₂	CO ₂ e na kg	Recyklované materiály
	kg CO ₂ e	kg CO ₂ e/kg	%
NRO117-0621	190,48	1,28	20,38

Celkovým rámcem uplatňovaným pro tyto faktory je Environmentální prohlášení o produktu (EPD), které kvantifikuje „environmentální informace o životním cyklu produktu a umožňuje srovnání mezi produkty, které plní stejnou funkci“ (ISO, 2006). Řídí se vnitřním uspořádáním a uplatňuje přístup k posuzování životního cyklu po celou fázi produktu od suroviny až po dokončení výroby (A1-A3).

Kompan A/S

C.F. Tietgens Boulevard 32C
DK-5220 Odense SØ
Denmark



Verification of CO₂ calculation of: Nature play



Data version no. 2023-10-05

The CO₂ calculation and data are in compliance with the principles of a carbon footprint impact according to the GHG protocol (Greenhouse Gas Protocol), Scope 3, cradle to gate related to all individual components in the product category: "Nature play" represented by item no.: NRO409-0621.

(Scope 3 emissions include emission sources in the upstream and downstream value chain).

Date: 30. October 2023 | Valid until: 30. October 2025

Verified by:

Julie Marie Vejsgaard Larsen, LCA & EPD Consultant

Verification based on report: Validation of CO₂ calculation of 9 categories of Kompan product line, version 1.0, prepared by: Bureau Veritas HSE, Denmark: Julie M. V. Larsen.

Publication date: 30. October 2023

By Bureau Veritas HSE
www.bureauveritas.dk
+45 7731 1000

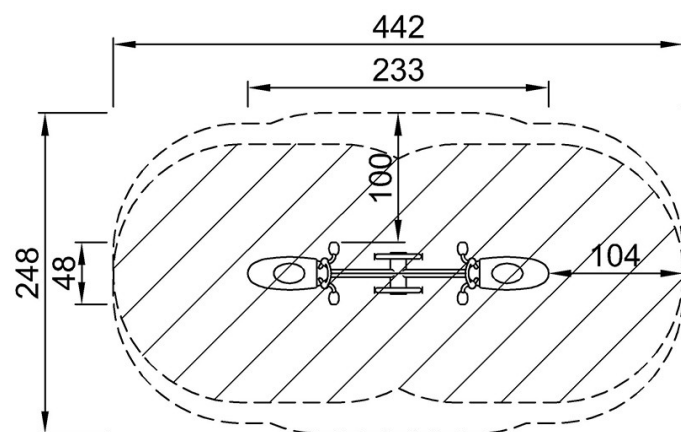


Houpačka, broučci

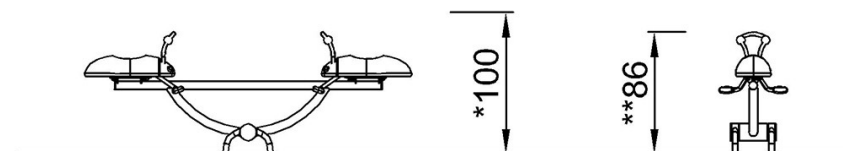
NRO117

* Maximální výška pádu | ** Celková výška | *** Bezpečnostní povrchová plocha

* Maximální výška pádu | ** Celková výška



NRO117
*100cm
**86cm
***9.7m²



NRO117

[Kliknutím zobrazíte poměr zobrazení POHLED SHORA](#)

[Kliknutím zobrazíte poměr stran BOČNÍ POHLED](#)