

Giostra Tipi con balaustra

ELE400065

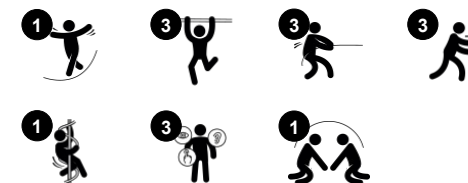
KOMPAN
Let's play



Codice articolo ELE400065-3717DT

Informazioni generali prodotto

Dimensioni (LxLxA)	120x120x122 cm
Età d'uso	4+
Capacità di gioco	8
Opzioni colori	



WOW, una TIPI rotante! Le forme stravaganti della giostra TIPI con balaustra attirano i bambini come una calamita. E vorranno giocarci ancora e ancora, grazie alla multifunzionalità della TIPI. In risposta ai movimenti dei bambini, la giostra gira quando viene spinta o tirata. Oltre ad essere un divertente gioco di negoziazione e di rotazione,

la spinta e la trazione rafforzano i muscoli e permettono di eseguire un esercizio cardio. Nella TIPI i bambini possono sdraiarsi, sedersi o stare in piedi con il supporto delle barre laterali o del telaio superiore. Accoglie anche i bambini con disabilità motorie a far parte del gioco. Il movimento rotatorio allena il senso dello spazio e dell'equilibrio. Il senso di

equilibrio è fondamentale per tutte le altre abilità motorie ed è importante per il controllo motorio, ad esempio essere in grado di rimanere fermi o pedalare in sicurezza, senza cadere. TIPI facilita il gioco universale e inclusivo: è molto divertente!



I dati sono soggetti a modifiche senza preavviso.

Giostra Tipi con balaustra

ELE400065



Tre barre laterali

Fisico: supporto per afferrare, spingere e tirare, per allenare i muscoli. Supporto per la schiena per sedersi, anche per bambini con difficoltà motorie o disabilità. **Socio-emotivo:** supporta le posizioni sedute per più bambini. Facilita l'interazione sociale tra interno ed esterno, quando i bambini si fanno girare a vicenda. Facilita l'uso dall'esterno del Tipi Carousel e il cambio di direzione.



Rotazione

Fisico: spingendolo o tirandolo in movimento, i bambini utilizzano la loro forza muscolare e rafforzano il loro apparato cardiocircolatorio. La rotazione sviluppa il senso dell'equilibrio e dello spazio durante la corsa. **Socio-emotivo:** ascoltando e scegliendo se andare piano o veloce, i bambini sviluppano le loro capacità di empatia e cooperazione.



Bordo d'ingresso poco profondo

Fisico: supporto per entrare e mantenersi quando si gira. Facilita l'ingresso ai bambini con diverse disabilità motorie. **Socio-emotivo:** sensazione di sicurezza quando i bambini si sdraiano o si siedono nel Tipi Carousel. Offre una sensazione di sicurezza a chi è seduto quando gira.



Telaio superiore

Fisico: supporto per stare in piedi, afferrare e allenare il senso dell'equilibrio durante la rotazione. **Socio-emotivo:** supporta la posizione eretta per più bambini alla volta. Aggiunge sostegno e senso di sicurezza ai bambini con difficoltà motorie o disabilità.



Piattaforma spaziosa

Fisico: consente di assumere più posizioni del corpo: seduto, sdraiato, in piedi, il che facilita l'uso da parte di bambini con disabilità fisiche. **Socio-emotivo:** facilita l'utilizzo del Tipi Carousel da parte di più bambini contemporaneamente, favorendo la cooperazione e il cambio della direzione.

Giostra Tipi con balaustra

ELE400065

KOMPAN
Let's play



Le ciotole sono realizzate in PE riciclabile. Le ciotole sono modellate in un unico pezzo con boccole filettate in metallo integrate e foro di scarico dell'acqua per garantire una lunga durata in tutti i climi del mondo.



Il supporto superiore è realizzato in acciaio saldato. L'acciaio è zincato a caldo all'interno e all'esterno con zinco senza piombo e con finitura esterna verniciata a polvere.



Sistema di cuscinetti progettato per impieghi gravosi con cuscinetti radiali a una corona di sfere con tenute in gomma. La struttura del cuscinetto completamente chiusa è lubrificata a vita e non richiede manutenzione.



La giostra TIPI ha un sistema di scarico dell'acqua unico. L'acqua viene scaricata automaticamente - assicurando che la giostra sia sempre asciutta e pronta per l'uso. Lo scarico dell'acqua è coperto da un filtro in acciaio inossidabile.



La variante color sabbia è realizzata in materiale polietilene misto a pietra rotostampata con struttura superficiale antiscivolo. Ci si devono aspettare piccole differenze nella visualizzazione della miscela di pietre del materiale.



GreenLine versions in teal color are designed with molded PE parts which consist of 33% recycled post-consumer ocean waste. Ocean waste is collected from the maritime industry, such as fishing nets, ropes and trawls.

Codice articolo ELE400065-3717DT

Informazione installazione

Max. altezza di caduta	100 cm
Superficie di sicurezza	21,3 m ²
Tempo d'installazione totale	2,7
Volume di scavo	0,44 m ³
Volume di calcestruzzo	0,31 m ³
Profondità di base (standard)	100 cm
Peso della spedizione	85 kg
Opzioni ancoraggio	Interrato ✓ Superficie ✓

Garanzie

Struttura del cuscinetto	5 anni
Parti vuote in polietilene (PE)	10 anni
Acciaio zincato	Garanzia a vita
Garanzia pezzi di ricambio	10 anni



Sustainability Data

ELE400065



Cradle to Gate A1-A3	Total CO ₂ emission	CO ₂ e/kg	Recycled materials
	kg CO ₂ e	kg CO ₂ e/kg	%
ELE400065-3717DT	231,59	2,86	42,64

The overall framework applied for these factors is the Environmental Product Declaration (EPD), which quantifies "environmental information on the life cycle of a product and enable comparisons between products fulfilling the same function" (ISO, 2006). This follows the structure and applies a Life-Cycle Assessment approach to the entire Product stage from raw material through manufacturing (A1-A3))

Kompan A/S
C.F. Tietgens Boulevard 32C
DK-5220 Odense SØ
Denmark



Verification of CO₂ calculation of: Freestanding play equipment



Data version no. 2023-10-05

The CO₂ calculation and data are in compliance with the principles of a carbon footprint impact according to the GHG protocol (Greenhouse Gas Protocol), Scope 3, cradle to gate related to all individual components in the product category: "Freestanding play equipment" represented by item no.: GXY916012-3417.

(Scope 3 emissions include emission sources in the upstream and downstream value chain).

Date: 30. October 2023 | Valid until: 30. October 2025

Verified by:

Julie Marie Vejsgaard Larsen, LCA & EPD Consultant

Verification based on report: Validation of CO₂ calculation of 9 categories of Kompan product line, version 1.0, prepared by: Bureau Veritas HSE, Denmark: Julie M. V. Larsen.

Publication date: 30. October 2023

By Bureau Veritas HSE
www.bureauveritas.dk
+45 7731 1000



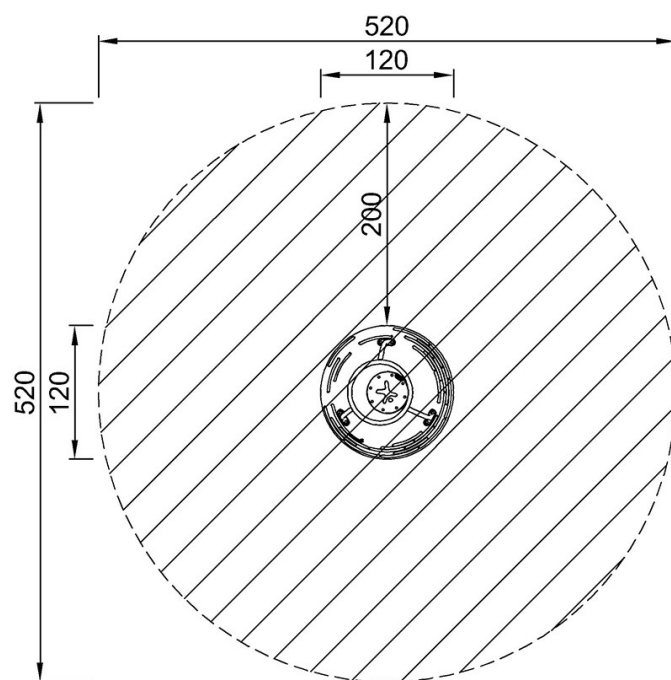
Giostra Tipi con balaustra

ELE400065

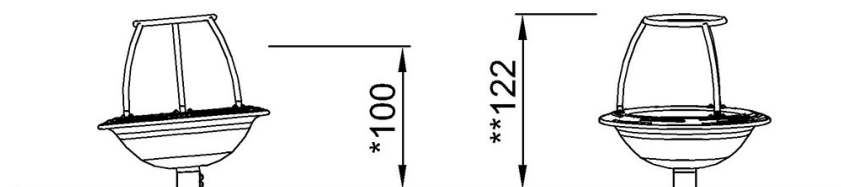
KOMPAN
Let's play

Altezza di caduta massima | Altezza totale | Superficie di sicurezza

Altezza di caduta massima | Altezza totale



ELE400065
*100cm
**122cm
***21.3m²



ELE400065

[Fai clic per visualizzare il rapporto VISTA SUPERIORE](#)

[Fai clic per visualizzare il rapporto VISTA LATERALE](#)