

Highflieger med tag

PCE205922

KOMPANI
Let's play



Wow! Highflieger er et fantastisk legeredskab, der byder på masser af leg. Aktiviteterne tilskynder til leg i længere tid. Med de varierende klatremuligheder, kan børn klatre på flere forskellige måder, hvilket er både sjovt og udfordrende. Den dobbelte rutsjebane giver en spændende tur ned til jordoverfladen igen. Megafonen og den specielt designet balkon

tilskynder børn til fantasifuld og opdigtet leg. Kravle igennem tunnelbroen er en fantastisk aktivitet for børn, der også udvikle deres rumlig forståelse. Udover klatremulighederne, tunnelbroen og rutsjebanen, er der masser af muligheder for social leg, der hjælper børn med at opbygge vigtige sociale og følelsesmæssige færdigheder. Dette redskab vil motivere børn til

at lege i længere tid.

Varenr. PCE205922-0903

Generel produktinformation

Dimensioner LxBxH	526x528x403 cm
Alder	2+
Antal brugere	18
Farvemuligheder	



Highfluer med tag

PCE205922



Megafon

Social-emotionelle evner: her udvikles sproglige evner og børn lærer at skiftes.
Kognitive evner: når stemmen forvrænges stimuleres nysgerrigheden og børn lærer at skiftes.



Dobbeltrutsjebane

Fysiske evner: her udvikles balance og rumlig bevidsthed, som børn rutsjer. Desuden styrkes muskler, når børn sidder op og rutsjer.
Social-emotionelle evner: inviterer til socialt samvær, støtter lege mellem forældre, børn og venner. **Kognitive evner:** små børn udvikler deres forståelse af rum, hastighed og afstand, som de glider ned.



Tunnel

Fysiske evner: børn kravler gennem tunnelen og udvikler motoriske færdigheder som koordination på tværs af kroppen og kropspfattelse. **Social-emotionelle evner:** turtagning, når man passerer hinanden.



Klatretræt

Fysiske evner: her udvikles krydskoordinering og muskelstyrke, som børn klatrer. De store masker giver mulighed for at klatre og kravle igennem, der understøtter rumlig bevidsthed og proprioception. **Social-emotionelle evner:** de store masker tillader børn at sidde sammen og snakke.



Stige

Fysiske evner: her understøttes krydskoordinering og hånd-øje-koordination når børn klatrer på stigen. Her bruger de især ben- og armmuskulatur. **Social-emotionelle evner:** her lærer børn at skiftes og samarbejde.



Klatrerstang

Fysiske evner: her udvikles krydskoordinering og muskelstyrke. **Social-emotionelle evner:** samarbejde og tage skift.

Highflier med tag

PCE205922



Paneler af 19 mm EcoCore™. EcoCore™ er et meget holdbart materiale, som ikke kun kan genbruges efter brug, men som også består af materiale, der er produceret af +95 % genanvendt materiale fra fødevareemballageaffald.



ELEMENTS-tagene er lavet af genanvendeligt PE fremstillet af 33 % genanvendte forbrugeraffald, såsom fødevareemballage, med en vægtykkelse på mindst 5 mm for at sikre høj holdbarhed i alle klimaer rundt om i verden. Stålrørene er varmgalvaniserede indvendigt og udvendigt for maksimal holdbarhed.



Sejl af kommercielt 95 PE med høj densitet strikket specielt til solskygge strukturer. Sejlene behandles med UV-stabilisatorer for at sikre en lang levetid. Sejlene understøttes af en varmgalvaniseret stålramme og strammes af rustfrie stålanordninger.



Stolperne er lavet af for-galvaniseret stål i høj kvalitet med pulverlakeret overflade. Stolpetoppe er lukket med hætter af UV-stabiliseret nylon (PA6). De støbte grå platforme er lavet af 75 % PP-materiale bestående af forbrugeraffald, som udtjente fiskenet, med et skridsikkert mønster og overflade. Alle platforme er understøttet af unikt designede aluminiumsprofiler med lavt kulstofindhold og flere fastgørelsesmuligheder.



Rutsjebanerne fås enten i formstøbt PE fremstillet af 33 % genbrugsmaterialer i forskellige farver eller i AISI304 rustfrit stål med en tykkelse på 2 mm.



Ståloverfladerne er varmgalvaniseret indvendigt og udvendigt med blyfri zink. Galvaniseringen har fremragende korrosionsbestandighed i udendørs miljøer og kræver lav vedligeholdelse.

Varenr. PCE205922-0903

Installationsinformation

Maks. faldhøjde	224 cm
Faldområde	49,1 m ²
Installationstid (timer)	21,3
Udgravningsmængde	0,46 m ³
Betonmængde	0,02 m ³
Forankringsdybde	90 cm
Fragtvægt	678 kg
Forankringsmuligheder	I jorden ✓ Overflade ✓

Garanti

EcoCore HDPE	Livstid
Udhulede PE-dele	10 år
Stolpe	10 år
PP-dæk	10 år
Garanterede reservedele	10 år



Bæredygtighedsdata

PCE205922

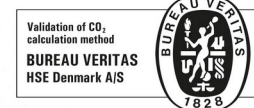


Vugge-til-port A1-A3	Total CO ₂ udledning	CO ₂ e/kg	Gen-anvendte materialer
	kg CO ₂ e	kg CO ₂ e/kg	%
PCE205922-0903	1.090,39	2,10	55,97

Den overordnede ramme for disse faktorer er Environmental Product Declaration (EPD), som kvantificerer "miljøoplysninger om et produkts livscyklus og muliggør sammenligninger mellem produkter, der opfylder samme funktion" (ISO, 2006). Dette følger strukturen og anvender en livscyklusvurderingstilgang til hele produktfasen fra råvarer til fremstilling (A1-A3))

Kompan A/S

C.F. Tietgens Boulevard 32C
DK-5220 Odense SØ
Denmark



Verification of CO₂ calculation of: Play systems



Data version no. 2023-10-05

The CO₂ calculation and data are in compliance with the principles of a carbon footprint impact according to the GHG protocol (Greenhouse Gas Protocol), Scope 3, cradle to gate related to all individual components in the product category: "Play systems" represented by item no.: PCM200321-0950.

(Scope 3 emissions include emission sources in the upstream and downstream value chain).

Date: 30. October 2023 | Valid until: 30. October 2025

Verified by:

Julie Marie Vejsgaard Larsen, LCA & EPD Consultant

Verification based on report: Validation of CO₂ calculation of 9 categories of Kompan product line, version 1.0, prepared by: Bureau Veritas HSE, Denmark: Julie M. V. Larsen.

Publication date: 30. October 2023

By Bureau Veritas HSE
www.bureauveritas.dk
+45 7731 1000

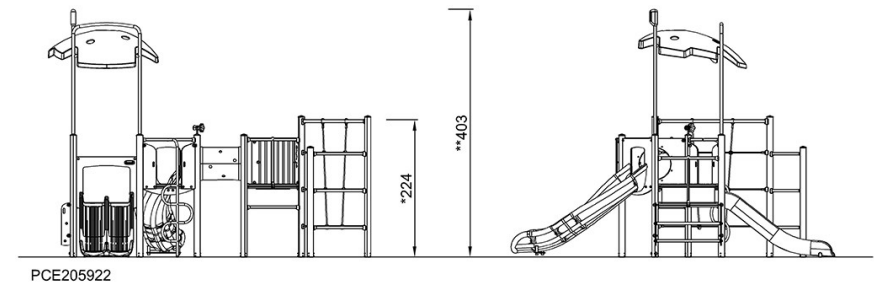
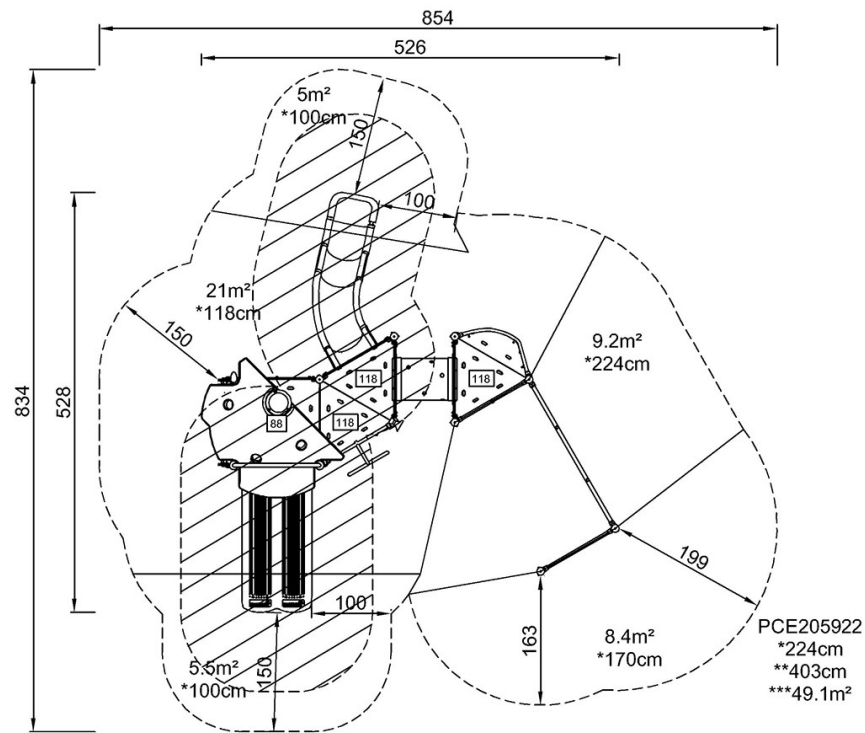


Highflier med tag

PCE205922

* Maks. faldhøjde | ** Samlet højde | *** Faldområde

* Maks. faldhøjde | ** Samlet højde



[Klik for at se FRA OVEN](#)

[Klik for at se FRA SIDEN](#)