

Speeltoestel - Ayers Rock

PCE110221

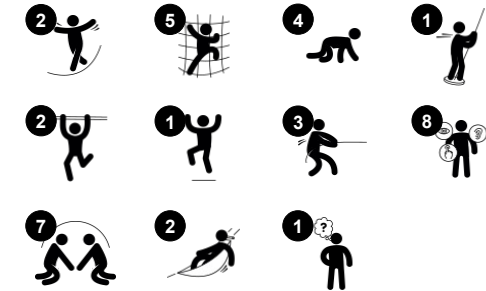
KOMPAN
Let's play



Item nummer PCE110221-0901

Algemene Product Informatie

Afmetingen LxBxH	555x411x463 cm
Leeftijdsgroep	6+
Speelcapaciteit	14
Kleuropties	



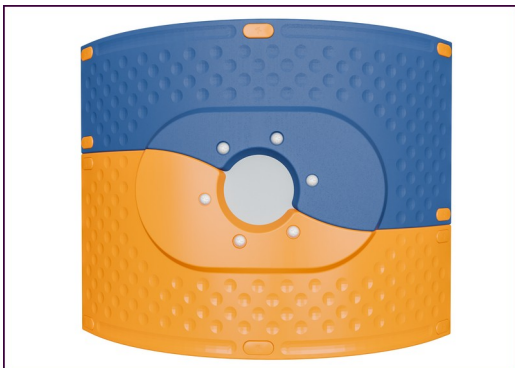
Speeltoestel - Ayers Rock is zo geweldig, dat kinderen niet uitgespeeld raken en bij elk bezoek aan de speeltuin weer enthousiast op het toestel afrennen. Dankzij de vele stevige klimpanelen en toegankelijke trap kan iedereen delen in het klimplezier. Het toestel biedt verschillende klimmogelijkheden met een uiteenlopende moeilijkheidsgraad, aan de binnen- en buitenkant en op en rondom het toestel. De Jacobs ladder, de trap en de klimpanelen zijn op allerlei manieren te

beklimmen. De klimactiviteiten stimuleren de ontwikkeling van bilaterale coördinatievaardigheden, behendigheid en proprioceptie. De zwierende speelschelpen onder het platform creëren een gezellige ontmoetingsplek. Kinderen vinden het fantastisch om vanaf het hoogste punt via de dubbele glijstangen razendsnel terug naar beneden te suizen. Glijden heeft ook een ander belangrijk voordeel: het stimuleert de ontwikkeling van evenwichtsgevoel en

ruimtebesef. Deze vaardigheden zijn essentieel voor een soepele en zelfverzekerde motoriek en het inschatten van afstanden en risico's in het verkeer. Onder het platform is een gezellige speelruimte met onder andere een heerlijk zwierende hangmat en een boter-kaas-en-eieren speelpaneel. Een leuke ontmoetingsplek, waar ze gezellig kunnen samenspelen en met elkaar kunnen kletsen.

Speeltoestel - Ayers Rock

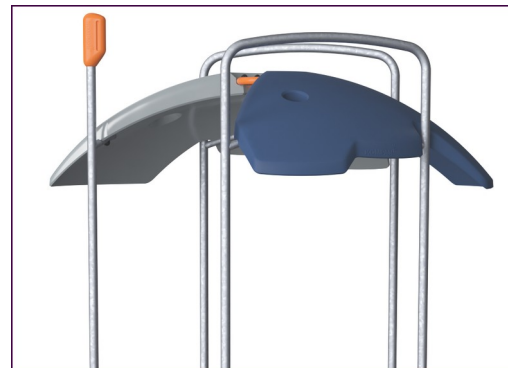
PCE110221



De gebogen ELEMENTS-panelen zijn gegoten uit UV-gestabiliseerd, recyclebaar PE gemaakt van 33% post-consumer gerecycled materiaal. En ze bieden meerdere opties voor ingebouwde speelfuncties die zorgen voor een sterke paneeloplossing. De rechte panelen zijn gemaakt van KOMPAN 19mm HDPE EcoCore™. Dit is een uiterst duurzaam, milieuvriendelijk en recyclebaar materiaal gemaakt van +95% PCM.



De getoonde klimelementen zijn gemaakt van 33% post-consumer gerecycled materiaal, uit één stuk gegoten en met een minimale wanddikte van 5mm. De klimelementen zijn gemaakt van recyclebaar PE. Dit materiaal heeft een hoge slagbestendigheid binnen een breed temperatuurbereik, wat zorgt voor vandalismebestendigheid op alle locaties.



De ELEMENTS-daken zijn gemaakt van recyclebaar PE gemaakt van 33% post-consumer gerecycled materiaal en hebben een minimale wanddikte van 5mm om een hoge duurzaamheid te garanderen, in alle klimaten wereldwijd. De stalen buizen zijn van binnen en buiten thermisch verzinkt voor een maximale duurzaamheid.



De hoofdstanders zijn gemaakt van hoogwaardig voorverzinkt staal met een gepoedercoate toplaag. De bovenkant van de standers is afgesloten met doppen gemaakt van UV-bestendig nylon (PA6). De grijsgekleurde, gegoten PP vloeren hebben een anti-slip structuur en bestaan voor 75% uit gerecycled post-consumer afval. Alle vloeren worden ondersteund door speciaal ontworpen profielen, gemaakt van koolstofarm aluminium en voorzien van meerdere bevestigingspunten.



ELEMENTS rubbermembranen zijn transportbanden die gemaakt zijn van lagen rubber vermengd met natuurrubber en SBR-rubber. Ze zijn ingebed met lagen bepantsering van geweven PE en PA. De dikte van 8 mm zorgt voor een hoge duurzaamheid in elke omgeving.



ELEMENTS touwen hebben zesstrengs staaldraden en een staaldraadkern. Elke streng is strak omwikkeld met PES-garen, gemaakt van +95% post-consumer materiaal. Het garen wordt gesmolten op iedere afzonderlijke streng, waardoor de touwen zeer slijtvast en vandalismebestendig zijn.

Item nummer PCE110221-0901

Installatie informatie

Max. valhoogte	220 cm
Veiligheidszone	38,1 m ²
Totale installatietijd	15,4
Graafwerk (vol.)	1,00 m ³
Benodigd beton	0,34 m ³
Verankeringsdiepte	85 cm
Verzendingsgewicht	508 kg
Verankeringsopties	Oppervlak ✓ In-ground ✓

Garantie informatie

Gebogen panelen	10 jaar
EcoCore HDPE	Levenslang
Membraan	2 jaar
Stander	10 jaar
Gegarandeerde reserveonderdelen	10 jaar



Sustainability Data

PCE110221



Cradle to Gate A1-A3	Total CO ₂ emission	CO ₂ e/kg	Recycled materials
	kg CO ₂ e	kg CO ₂ e/kg	%
PCE110221-0901	1.174,36	3,01	45,84

The overall framework applied for these factors is the Environmental Product Declaration (EPD), which quantifies "environmental information on the life cycle of a product and enable comparisons between products fulfilling the same function" (ISO, 2006). This follows the structure and applies a Life-Cycle Assessment approach to the entire Product stage from raw material through manufacturing (A1-A3))

Kompan A/S
C.F. Tietgens Boulevard 32C
DK-5220 Odense SØ
Denmark



Verification of CO₂ calculation of: Play systems



Data version no. 2023-10-05

The CO₂ calculation and data are in compliance with the principles of a carbon footprint impact according to the GHG protocol (Greenhouse Gas Protocol), Scope 3, cradle to gate related to all individual components in the product category: "Play systems" represented by item no.: PCM200321-0950.

(Scope 3 emissions include emission sources in the upstream and downstream value chain).

Date: 30. October 2023 | Valid until: 30. October 2025

Verified by:

Julie Marie Vejsgaard Larsen, LCA & EPD Consultant

Verification based on report: Validation of CO₂ calculation of 9 categories of Kompan product line, version 1.0, prepared by: Bureau Veritas HSE, Denmark: Julie M. V. Larsen.

Publication date: 30. October 2023

By Bureau Veritas HSE
www.bureauveritas.dk
+45 7731 1000

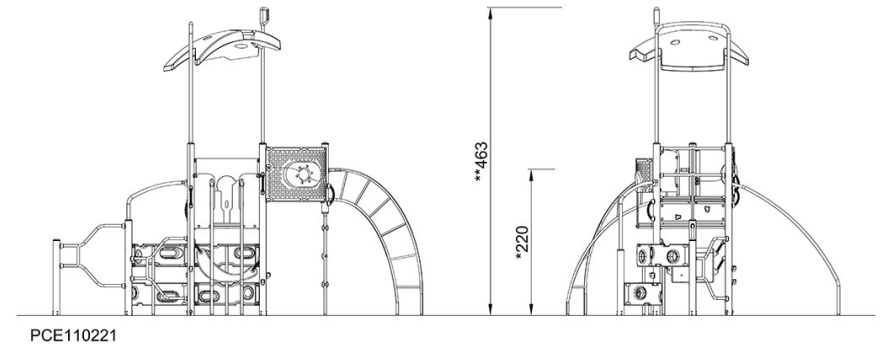
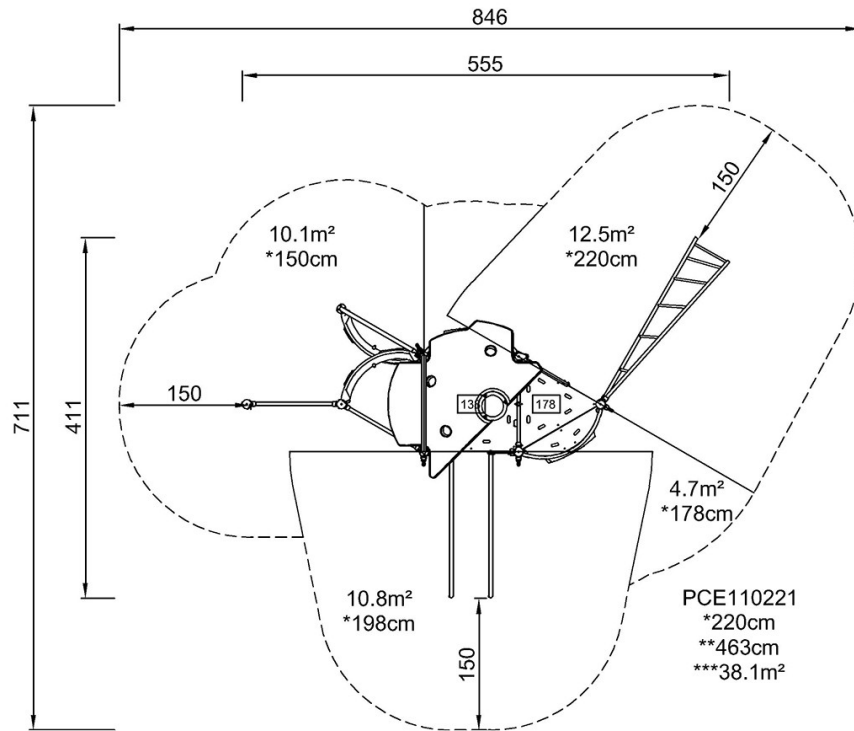


Speeltoestel - Ayers Rock

PCE110221

Max. valhoogte | Totale Hoogte | Veiligheidszone

Max. valhoogte | Totale Hoogte



[Bekijk BOVENAANZICHT](#)

[Bekijk ZIJAAANZICHT](#)