

Combi 4 med Multi Timer

FSW302

KOMPAN
Let's play



Artikelnr. FSW30200-0901

Generell produktinformation

Dimension LxWxH 416x456x240 cm

Åldersgrupp 13+

Kapacitet (användare) 4

Färgalternativ



Se mer i KOMPAN Fit-appen

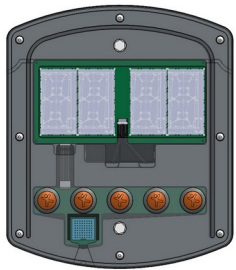


Vid träning är det värdefullt att ha ett pålitligt sätt att hålla koll på tiden. Tidtagning adderar struktur och mätbarhet till träningsspassen, vilket är mycket motiverande samtidigt som det underlättar att hela tiden se framsteg med träningen och så småningom nå sina mål. En Multi Timer är enkel att se under träningen och den signalerar visuellt samt med ljud vid start

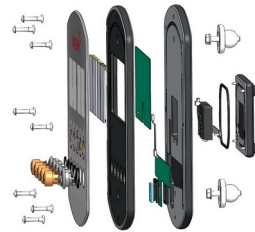
och stopp av aktiviteter. Det finns 5 timerfunktioner 1. Stoppur 2. Tabatatimer (20/10s) 3. Intervalltimer (30/10s) 4. HIIT (40/20s) 5. EMOM (60s)

Combi 4 med Multi Timer

FSW302



Den reflekterande LCD-skärmen har fyra siffror på 100mm höjd, med utmärkt sikt utomhus och en bred betraktningvinkel. En LCD-skärm har låg energiförbrukning och drivs av 8 utbytbara AA-batterier med en livslängd på mer än 2 år.



Frontpanelerna är gjorda av UV-stabiliserad polykarbonat. UV-stabiliseringen förhindrar att de transparenta panelerna blir gula med tiden och säkerställer den mekaniska prestandan. De grafiska trycken läggs till genom en unik tryckprocess i flera lager där det inre lagret är bilden och det yttre transparenta lagret fungerar som skydd. Lacken är vattenbaserad och UV-stabiliserad för att förhindra blekning.



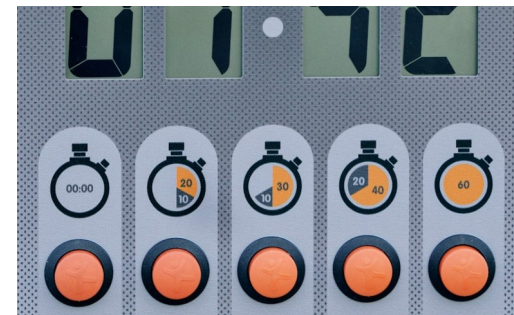
Tryckknapparna och höljet för knapparna är tillverkade av polyamid (PA6). Tryckknapparna innehåller en magnet som aktiverar en kontaktlös reed switch när knapparna trycks in. Detta säkerställer hög hållbarhet hos systemet.



Sammankopplingarna är gjorda av pressgjuten aluminium speciellt legerad för utomhusmiljöer och med en blyhalt under 100 ppm. Kopplingarna är fästa i stolparna med skruvar av rostfritt stål och är väl skyddade mot korrosion av specialdesignade zinkbrickor. Extremt stark och ingen förändring av korrosion.



Stålstolpar gjorda av Ø101,6 x 2,0mm förgalvaniserade stålrör. Stolparna är pulverlackerade. Topparna på stolparna är förseglade med plastlock (PA6). Fot för ytmontering tillverkas av kolstål med varmförzinkad yta enligt ISO1461.



Det finns 5 timerfunktioner 1. Stoppur 2. Tabatimer (20/10 s) 3. Intervalltimer (30/10 s) 4. HIIT (40/20 s) 5. EMOM (60 s)

Artikelnr. FSW30200-0901

Installationsinformation

Max. fallhöjd	233 cm
Säkerhetsområde	42,4 m ²
Total installationstid	9,0
Grävdjup (volym)	0,88 m ³
Betong (volym)	0,42 m ³
Stolpdjup (standard)	90 cm
Fraktvikt	380 kg
Förankring	Nedgrävning ✓ ng
	Ytmontering ✓ g

Information om garanti

Aluminiumklämmor	10 år
Stålbelagda delar	10 år
EcoCore HDPE	Livstidsgaranti
Elektronik	2 år
Reservdelar garanterade	10 år



Hållbarhetsdata

FSW302



Cradle to Gate A1-A3	Total CO ₂ -utsläpp	CO ₂ e per kg	Återvunna material
	kg CO ₂ e	kg CO ₂ e/kg	%
FSW30200-0901	509,97	2,14	64,16

Det övergripande ramverket som tillämpas för dessa faktorer är miljövarudeklarationen (EPD, Environmental Product Declaration), som kvantifierar "miljöinformation om produktens livscykel och möjliggör jämförelser av produkter som uppfyller samma funktion" (ISO, 2006). Denna struktur följer här och använder en livscykelanalys för hela produktstadiet från råmaterial till färdig produkt (A1-A3).

Kompan A/S

C.F. Tietgens Boulevard 32C
DK-5220 Odense SØ
Denmark



Verification of CO₂ calculation of: Fitness



Data version no. 2023-10-05

The CO₂ calculation and data are in compliance with the principles of a carbon footprint impact according to the GHG protocol (Greenhouse Gas Protocol), Scope 3, cradle to gate related to all individual components in the product category: "Fitness" represented by item no.: FAZ10100-0900.

(Scope 3 emissions include emission sources in the upstream and downstream value chain).

Date: 30. October 2023 | Valid until: 30. October 2025

Verified by:

Julie Marie Vejsgaard Larsen, LCA & EPD Consultant

Verification based on report: Validation of CO₂ calculation of 9 categories of Kompan product line, version 1.0, prepared by: Bureau Veritas HSE, Denmark: Julie M. V. Larsen.

Publication date: 30. October 2023

By Bureau Veritas HSE
www.bureauveritas.dk
+45 7731 1000

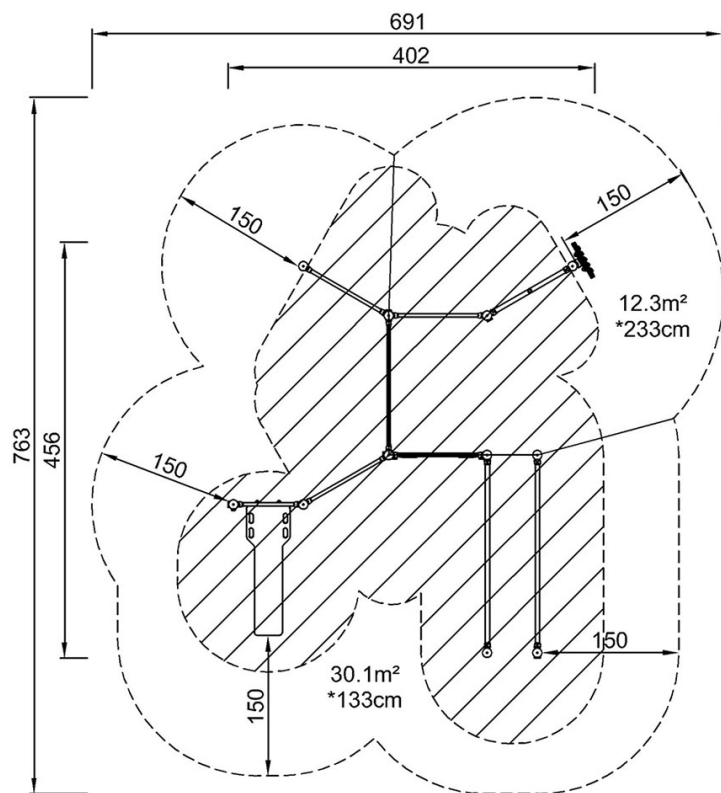


Combi 4 med Multi Timer

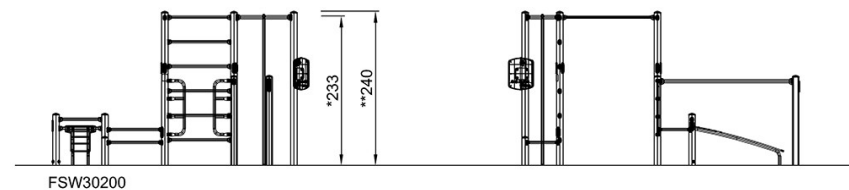
FSW302

* Max fallhöjd | ** Totalhöjd | *** Säkerhetsyta

* Max fallhöjd | ** Totalhöjd



FSW30200
*233cm
**240cm
***42.4m²



[Klicka för att se TOP VIEW](#)

[Klicka för att se SIDE VIEW](#)