

# Herní věž se skluzavkou

PCM101421

**KOMPANI**  
Let's play



Herní věž se skluzavkou je pro batolata velmi atraktivní. Podporuje fyzický, kognitivní, sociálně-emoční a jazykový rozvoj. Při stoupání po schodech děti trénují křížovou koordinaci a klouzáním dolů trénují rovnováhu. Tyto motorické dovednosti jsou zásadní pro bezpečné zvládnutí světa a pozitivně ovlivňují schopnost číst. Panel s hodinami a ciferníky na

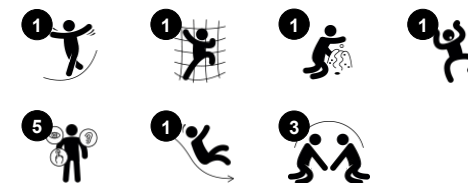
plošině vzbuzuje v dětech zvědavost: pohyblivá ramena hodin vybízejí ke hře na čtení hodin. To vše je součástí kognitivního vývoje batolat. Tváře na druhé straně obsahují rozpoznatelné výrazy obličejů. Podněcují rozhovory o pocitech, čímž budují kognitivní a sociálně-emoční poznatky důležité pro navazování přátelství. Pod plošinou je umístěn

stůl, který lze využít jako místo společenského setkávání.

Položka č. PCM101421-0651

## Obecné informace o produktu

Rozměry DxŠxV	128x287x170 cm
Věková skupina	2+
Kapacita (uživatelé)	9
Možnosti barev	



# Herní věž se skluzavkou

PCM101421

**KOMPANI**  
Let's play



## Balkón

**Sociálně-emoční:** the balcony invites meetings and interaction with people on ground level. **Kognitivní:** invites dramatic play and performance, which stimulates language development.



## Panel s hodinami

**Sociálně-emoční:** cooperation with others on turning clock pointers, turn-taking. **Kognitivní:** learning about numeracy and time in a tangible way. **Kreativní:** leaving your mark on the playground when setting clock differently.



## Stolek

**Sociálně-emoční:** fine meeting place and a space creator. Sharing and cooperation from both sides create a social scenario that supports communication and cooperation.



## Schůdky

**Fyzická:** cross coordination is used, supporting the cooperation of the left and right halves of the brain, which is necessary for reading. For young children, spatial awareness is trained when walking stairs.



## Skluzavka

**Fyzická:** sliding develops spatial awareness and a sense of balance. Furthermore, the core muscles are trained when sitting upright going down. **Sociálně-emoční:** empathy stimulated by turn-taking. **Kognitivní:** young children develop their understanding of space, speed and distances when sliding down quickly.



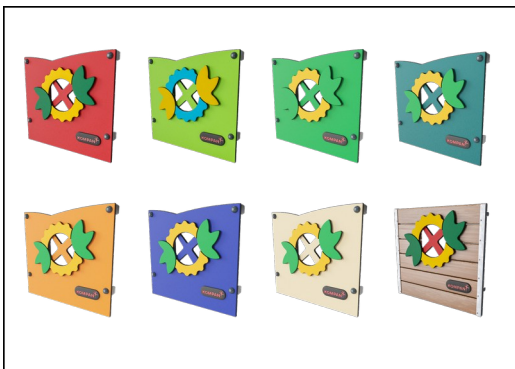
## Panel s obličejí

**Sociálně-emoční:** svou oboustranností podněcuje skupinové hry a rozhovory. **Kognitivní:** stimulates theory of mind: that others may have different feelings. Stimulates the understanding of symbols and facial expressions as symbols for emotions.

# Herní věž se skluzavkou

PCM101421

**KOMPAN**  
Let's play



Panely z 19mm EcoCore™. EcoCore™ je vysoce odolný materiál šetrný k životnímu prostředí, který je nejen po použití recyklovatelný, ale také je vyroben z více než 95% z post-spotřebních materiálů, jakými jsou např. potravinové obaly. Dřevěné panely z impregnovaného a hnědě lakovaného borovicového dřeva se svíslými ocelovými profily.



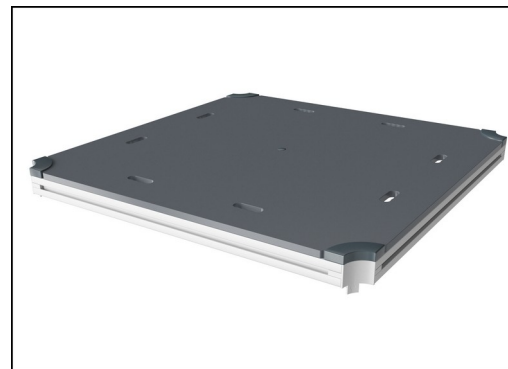
Hlavní sloupky s ocelovou patkou z žárově zinkované oceli jsou k dispozici v různých materiálech: Tlakově impregnované sloupky z borovicového dřeva. Předem pozinkované uvnitř i vně s práškově lakovanými ocelovými sloupky s povrchovou úpravou. Bezolovnatý hliník s barevně eloxovaným povrchem. Greenline TexMade sloupky z 95% tvořených z post-spotřebitelského recyklovaného PE a textilního odpadu.



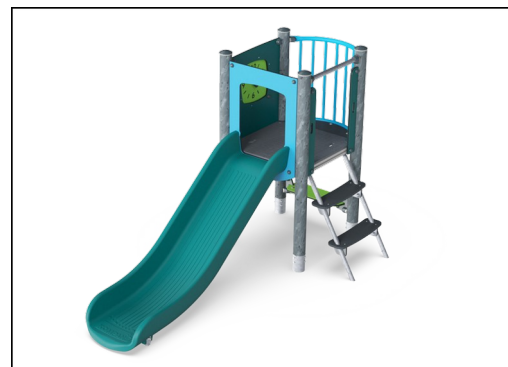
Barevné ocelové komponenty mají základ z žárového zinkování a práškovou povrchovou úpravu. To poskytuje maximální odolnost proti korozi ve všech klimatických podmínkách po celém světě.



Skluzavky si můžete vybrat v šesti různých barvách a ve třech materiálech: Rovné nebo zakřivené jednoduché skluzavky z lisovaného PE, z 33 % tvořeného post-spotřebními materiály. Kombinované bočnice EcoCore™ a nerezová ocel. Celonerezová ocel v jednodílném provedení pro řešení odolnější proti vandalismu.



Všechny plošiny jsou podporovány unikátně navrženými nízkouhlíkovými hliníkovými profily s více možnostmi uchycení. Šedě zbarvené lisované plošiny jsou vyrobeny ze 75 % z PP materiálu z post-spotřebitelského odpadu s protiskluzovým vzorem a texturou povrchu.



Verze KOMPAN GreenLine jsou navrženy z materiálů šetrných k životnímu prostředí s nejnižším možným emisním faktorem CO2e. Těmi jsou sloupek TexMade, panely EcoCore™ z 95% tvořené post-spotřebitelským recyklovaným odpadem a desky lisované z PP.

Položka č. PCM101421-0651

## Informace o instalaci

Maximální výška pádu	100 cm
Bezpečnostní povrchová plocha	19,1 m <sup>2</sup>
Celková doba instalace	8,4
Objem výkopu	0,14 m <sup>3</sup>
Objem betonu	0,00 m <sup>3</sup>
Hloubka základu (standard)	60 cm
Hmotnost dodávky	216 kg
Možnosti ukotvení	V zemi ✓ Na povrchu ✓

## Informace o záruce

EcoCore HDPE	Celoživotní
Sloupek	10 let
PP Plošiny	10 let
Zaručené náhradní díly	10 let



# Data o Udržitelnosti

PCM101421



Výrobní cyklus A1-A3	Celkové emise CO <sub>2</sub>	CO <sub>2</sub> e na kg	Recyklované materiály
	kg CO <sub>2</sub> e	kg CO <sub>2</sub> e/kg	%
<b>PCM101421-0651</b>	239,41	1,55	66,58
<b>PCM101421-0605</b>	274,16	2,02	57,60

Celkovým rámcem uplatňovaným pro tyto faktory je Environmentální prohlášení o produktu (EPD), které kvantifikuje „environmentální informace o životním cyklu produktu a umožňuje srovnání mezi produkty, které plní stejnou funkci“ (ISO, 2006). Řídí se vnitřním uspořádáním a uplatňuje přístup k posuzování životního cyklu po celou fázi produktu od suroviny až po dokončení výroby (A1-A3).

## Kompan A/S

C.F. Tietgens Boulevard 32C  
DK-5220 Odense SØ  
Denmark



## Verification of CO<sub>2</sub> calculation of: Play systems



Data version no. 2023-10-05

The CO<sub>2</sub> calculation and data are in compliance with the principles of a carbon footprint impact according to the GHG protocol (Greenhouse Gas Protocol), Scope 3, cradle to gate related to all individual components in the product category: "Play systems" represented by item no.: PCM200321-0950.

(Scope 3 emissions include emission sources in the upstream and downstream value chain).

**Date: 30. October 2023 | Valid until: 30. October 2025**

Verified by:

Julie Marie Vejsgaard Larsen, LCA & EPD Consultant

Verification based on report: Validation of CO<sub>2</sub> calculation of 9 categories of Kompan product line, version 1.0, prepared by: Bureau Veritas HSE, Denmark: Julie M. V. Larsen.

**Publication date: 30. October 2023**

By Bureau Veritas HSE  
www.bureauveritas.dk  
+45 7731 1000



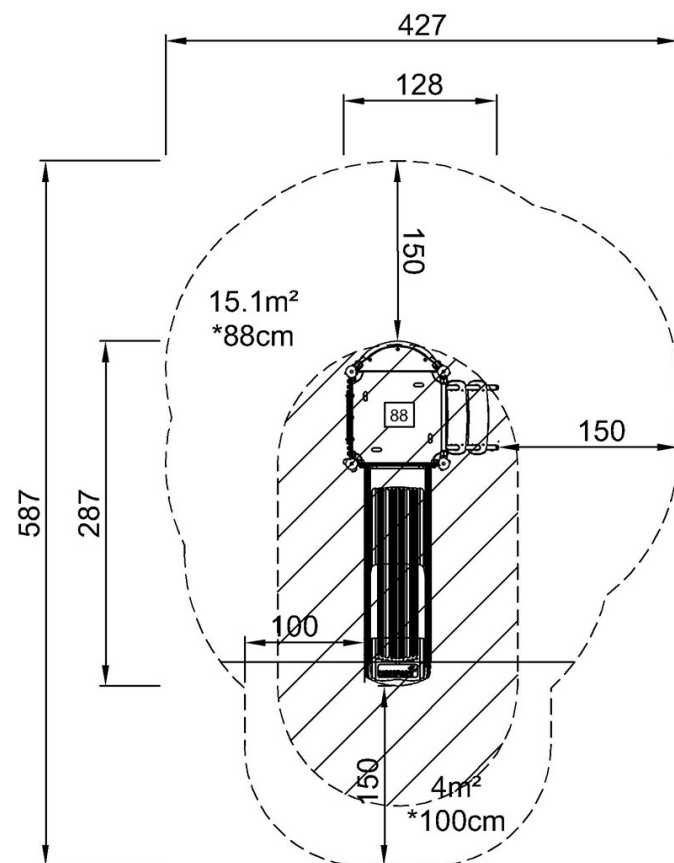
# Herní věž se skluzavkou

PCM101421

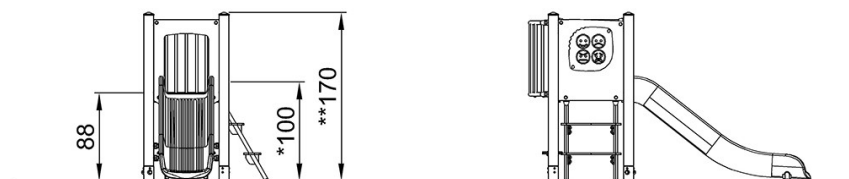
**KOMPANI**  
Let's play

\* Maximální výška pádu | \*\* Celková výška | \*\*\* Bezpečnostní povrchová plocha

\* Maximální výška pádu | \*\* Celková výška



PCM101421  
\*100cm  
\*\*170cm  
\*\*\*19.1m<sup>2</sup>



PCM101421

[Kliknutím zobrazíte poměr zobrazení POHLED SHORA](#)

[Kliknutím zobrazíte poměr stran BOČNÍ POHLED](#)